

江华县码市镇朝阳村红色美丽村庄建设项目

设计号：2022-1148

委托单位：江华瑶族自治县码市镇人民政府

设计单位：长沙市规划设计院有限责任公司

2024年08月

江华县码市镇朝阳村红色美丽村庄建设项目建设项目

(施工图)



设计单位名称(公章): 长沙市规划设计院有限责任公司

法定代表人(签章): 于建忠

主管院长(签章): 阳国万

总工程师(签章): 谭春华

部门负责人(签字): [Signature]

主任工程师(签字): [Signature]

项目负责人(签字): [Signature]

注册工程师(盖章):



江华县码市镇朝阳村红色美丽村庄建设项目建设项目

(施工图)

设计号: 2022-1148

	设计	校核	审核	审定
园林景观	<u>匡文慧</u>	<u>周志峰</u>	<u>刘朝伟</u>	<u>刘朝伟</u>
给水排水	<u>张华 孙科</u>	<u>李林 孙科</u>	<u>刘朝伟 孙科</u>	<u>刘朝伟 孙科</u>
电 气	<u>刘勇</u>	<u>刘勇</u>	<u>刘朝伟</u>	<u>刘朝伟</u>

长沙市规划设计院有限责任公司

2024年08月

序号	图号	图名	图幅	序号	图号	图名	图幅	序号	图号	图名	图幅
一、图纸说明部分							A2				
1	SM00	图纸封面/扉页	A2	27	LS-1.02	植物设计说明二	A2				
2	SM11	图纸目录	A2	28	LS-1.03	植物设计说明三					
3	SM21	总设计说明一	A2	29	LS-2	植物配置苗木表	A2				
4	SM22	总设计说明二	A2	30	LS-3	上层乔灌木配置平面图	A2				
5	SM23	总设计说明三	A2	31	LS-4	下层地被配置平面图	A2				
二、总图部分				32	六、水电部分（目录见详图）			A2			
6	LP-1.0	总平面索引图	A2				A2				
7	LP-2.0	竖向设计平面图	A2	33			A2				
8	LP-3.0	尺寸平面图	A2	34			A2				
9	LP-4.0	铺装装饰面平面图	A2	35			A2				
10	LP-5.0	定位平面图	A2	36			A2				
11	LP-6.0	网格放线平面图	A2				A2				
三、详图部分							A2				
12	LD-1.01	入口景墙做法详图一	A2				A2				
13	LD-1.02	入口景墙做法详图二	A2				A2				
14	LD-2.01	文化景墙（照壁）做法详图一	A2				A2				
15	LD-2.02	文化景墙（照壁）做法详图二	A2				A2				
16	LD-2.03	文化景墙（照壁）做法详图三	A2				A2				
17	LD-3.0	升旗台做法详图	A2								
18	LD-4.0	篱笆做法详图	A2				A2				
19	LD-5.0	菜地围合做法详图	A2				A2				
20	LD-6.0	停车位和树池做法详图	A2				A2				
21	LD-7.0	阶梯种植池做法详图	A2				A2				
四、通用部分							A2				
22	LT-1.0	人行道标准做法详图	A2				A2				
23	LT-2.0	通用详图	A2				A2				
24	LT-3.0	车行混凝土和机耕路详图	A2								
25	LT-4.0	栏杆通用做法	A2								
五、绿化部分											
26	LS-1.01	植物设计说明一	A2								

会 签 CONFIRMATION		
规 划 PLANNING		电 气 ELEC.
建 筑 ARCH.		暖 通 A. C. & VENT.
结 构 STRUCT.		智能化 INTELLIGENT
给排水 WATER S. & D.		园 林 GARDEN
建 设 单 位 CLIENT		
江华瑶族自治县码市镇人民政府		
工 程 名 称 PROJ. NAME		
江华县码市镇朝阳村红色美丽村庄 建设项目		
设 计 签 字 SIGNATURE		
项目负责人 PRINCIPAL IN CHARGE	周庆锁	
专业负责人 DISCIPLINE RESPONSIBLE	周光强	
设 计 DESIGNED BY	匡文慧	
制 图 DRAWN BY	匡文慧	
校 核 CHECKED BY	周光强	
审 核 REVIEWED BY	刘 诚	
审 定 APPROVED BY	刘 诚	
注 册 签 章 REGISTRATION STAMP		
图 纸 名 称 SHEET TITLE		
图纸目录		
设计号 PROJECT NO.	2022-1148	
专业 DESIGN SPECIALTY	园林	
阶段 DESIGN STAGE	施工图设计	
图 号 DESIGN NO.	SM11	
日 期 DATE	2024.08	
出 图 签 章 RELEASE STAMP		
长沙市规划设计院有限责任公司 CHANGSHA PLANNING & DESIGN INSTITUTE CO., LTD. 工程咨询单位资信证书 甲222021010965 城乡规划编制资质证书 自资规甲字141180 工程设计资质证书 A143001316 质量管理体系认证证书 02314020302R8M-A		
版权所有，不得复制，套用或公开		

总设计说明一

一、工程概况

项目名称: 江华瑶族自治县码市镇启汉堂教育基地规划设计
建设单位: 江华瑶族自治县码市镇人民政府
设计内容: 项目以启汉故居为核心, 对启汉故居周边 2.25 公顷进行方案设计。
项目概况: 项目位于湖南省江华县码市镇政府的东侧, 本设计以传承和弘扬李启汉先生的“工运先驱, 兼为人先”的精神为核心, 注重历史文化的保护和传承, 集爱国主义教育、红色文化观光为一体的城市公共节点。同时通过对周边环境品质提升, 与启汉故居相融合, 使故居焕发出生机和活力。

二、设计依据

- 1. 双方签定的设计合同。
2. 建设单位认可的设计方案图纸及建设单位的修改意见。
3. 建设单位提供的前期规划、建筑设计等相关设计资料。
4. 国家及地方颁布的有关规范、规定及标准。
5. 《园林绿化工程施工及验收规范》CJJ43-2012。
6. 《城市绿地设计规范》GB50420-2007。
7. 《城市道路绿化规划与设计规范》CJJ75-97。
8. 《公园设计规范》(GB51192-2016)。
9. 《居住区环境景观设计导则》(2006 正式版)。
10. 《园林绿化工程项目规范》GB55014-2021。
11. 《全国民用建筑工程设计技术措施》(规划·建筑·景观 2009)。
12. 《种植屋面防水工程技术规范》(JGJ155-2007)。
13. 《建筑与市政工程无障碍通用规范》(GB55019-2021)。
14. 《无障碍设计规范》GB50763-2012。
15. 《民用建筑设计通则》(GB50352-2005)。

三、单位及图标

- 1. 本工程总平面图与分区平面图、剖面图设计标高采用绝对标高值;
2. 本工程设计中除标高、坐标以米(m)为单位外, 其余尺寸均以毫米(mm)为单位。
3. 本工程设计中如无特殊指明, 所示标高均为完成面标高; 平面图中定位、竖向、墙体材料与详图有细小出入时, 应以详图为准。
4. 本工程各种材料做法标注顺序从下至上相对应施工顺序从内(基础)而外(饰面)的顺序详注。

四、竖向及定位

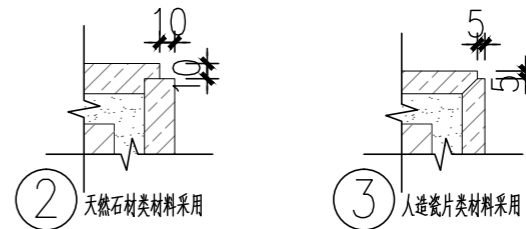
- 1. 本工程竖向图中的绝对标高系统采用建设单位提供的绝对标高系统。
2. 等高线的等高距详见本工程竖向平面图中所示, 标注标高为土方沉降后的完成标高, 回填土应分层碾压夯实, 压实度达到相关规范的要求。
3. 设计图中所有位于地面层上的景观小品及绿化覆土荷载, 均需由建设单位委托建筑设计院进行审核并确认满足荷载结构设计荷载允值, 方可按图施工。否则需经设计方调整设计。
4. 施工方对整个设计范围内的最终实施的地形、场地、路面及排水的最终效果负责。施工方应于施工前对照相关专业施工图纸, 按实际的场地标高, 并核有疑向及施工现场相矛盾之处提请设计方注意, 以便在施工前解决此类问题。
5. 对于非机动车道路面标高及断面设计、室外综合管线系统等均应结合总图的设计, 施工方应于施工前对照总图按本工程竖向设计平面图中注明的竖向设计信息。
6. 路面排水、场地排水、种植区排水、穿孔排水管线等的布置与设计均应与室外雨水系统相连接, 并与建筑总平面图密切配合使用。
7. 如无特殊标明, 室内标高与室外标高相差50, 通过收边直接找坡, 如右图所示:
8. 本工程设计中如无特殊标明, 竖向设计按度按下列坡度设计:
a. 广场及庭院: 如无特殊指明, 坡向排水方向, 坡度0.5%;
b. 道路铺装: 如无特殊指明, 坡向路沿, 坡度1.5%;
c. 台阶及坡道的休息平台: 如无特殊指明, 坡向排水方向, 坡度1.0%;
d. 种植区: 如无特殊指明, 坡向排水方向, 坡度2.0%;
e. 排水沟: 如无特殊指明, 坡向集水口, 坡度1.0%;
f. 水池: 如无特殊指明, 坡向集水口, 坡度1.0%;
g. 构筑物外地面排水: 如无特殊指明, 从构筑物基础或建筑外墙面向外找坡, 坡度最小2%。
9. 室外地面排水采取地面雨水口与埋地打洞PVC排水管相结合的方式, 打洞PVC排水管的埋设应遵照水电工程师的意见。
10. 本工程图中景观定位标高系统采用建设单位提供的标高系统。

五、做法通则(施工时由甲方根据项目具体情况基采用):

本工程包含园林的小品、水景、平台、树池、铺地等, 详见相关施工详图; 本施工工图及其前期方案、扩初设计资料应作为本工程设计资料整体, 施工前请仔细阅读; 本图各部分相似之小图, 本图中已加以指引或说明。(如“树池做法同某图”, 是指该树池构造及贴面材质与某图一致, 但高度及宽度应根据平面及竖向图标注调整), 为避免重复, 此部分图纸不再另详, 请相互参考。

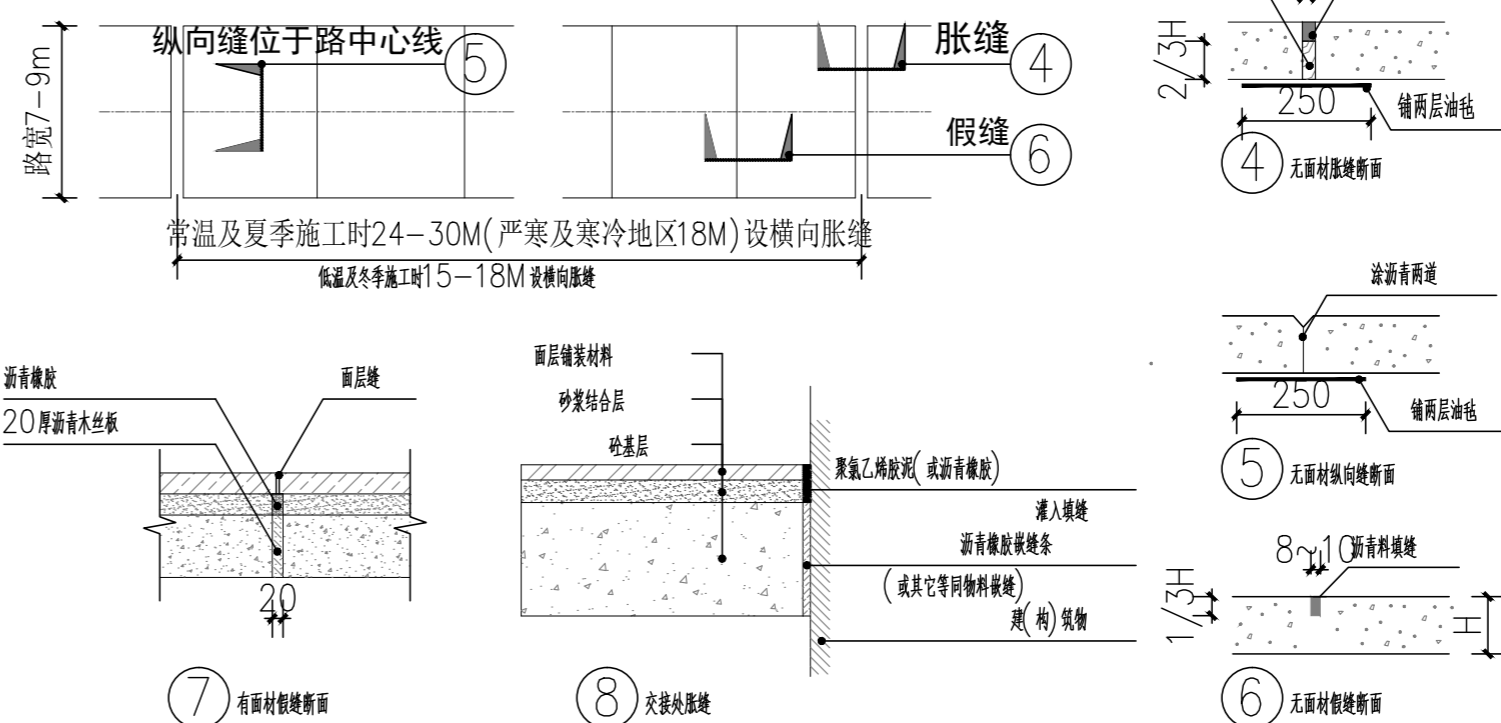
1. 饰面工程

- a. 铺装面层用石材, 每块石材间冬季施工时留3-4毫米缝, 夏季施工时留1-2mm缝, 图中注明的除外。如无特别指明, 转角处两侧立面材料交接处均采用海棠角拼接。海棠角做法如右图所示:
b. 在设计范围内的砂井, 做成品双层井盖。(有车行处应特别加强) 井盖中面层石材拼接应在现场切割, 与周边接缝对齐; 盖中植物应与周边植物的品种及规格相同。
c. 凡铺贴在水泥砂浆面层的石材, 其表面应涂刷“石材处理剂”两遍(市场成品), 并采用专用填缝剂, 以防泛碱而污染石材面。(水池内石材贴面必须按以上方法执行, 或采用同等防止石材泛碱的施工工艺执行; 其他部位由甲方确定是否采用。)
d. 粘结石地面做法中需强调的是待结合层水泥砂浆凝固到一定程度(24小时后), 用刷子将表面刷光, 再用水冲刷, 直至砾石均露出, 而水泥砂浆不外露。
e. 行车道内地面石材厚度: 不超过400mm宽的石材厚度为40mm, 超过400mm的不低于50mm, 图中注明的除外。
f. 图中花池、挡土墙、座椅(含条石)中的压顶石, 其侧角半径R5, 图中注明的除外。
g. 地面不规则石材铺装, 除特殊标注外, 缝宽均为5~10mm, 并向凹平缝, 不规则石材周边须用手工切割并使边缘自然, 石材切割及铺贴方式如右图所示:
h. 所有外装饰材料色号先做小样, 经建设单位及设计单位认可后方可大面积施工。
i. 图中所有饰面材料及所用金属配件样品须经景观设计师核准后方可大面积采购。
j. 铺装应做到块材对缝整齐、线性交接, 水泥石、卵石等饰面材料应做到密实、平整、清洁、无施工污染, 铺装面层厚度不一致时, 在薄弱层的区域用C15细石砼找平后再行铺贴。



2. 道路、广场基础说明

- a. 铺装结构应按规范及设计要求碾压、夯实素土基层, 且混凝土结构层应按规范及设计要求切制伸缩缝(或沉降缝), 具体设置可参考如下说明:
当路宽B<5米时, 混凝土道路纵向每隔4米分块做伸缩缝; 路宽B>5米时, 沿路中心线做伸缩缝, 沿路纵向每隔4米分块做伸缩缝; 广场按4米x4米分块做缝; 混凝土纵向长20米左右(具体位置详平面图)或与不同构筑物衔接时做伸缩缝; 当混凝土表面有铺装饰面时, 缝的设置应结合铺装纹理变化设置。混凝土路面缝的详细做法见国家建筑标准设计图集03J012-1第44页。



- b. 基层分为承载(行车道)与非承载(非行车道), 承载荷载标准按支路等级计算执行, 即设计荷载为汽车-15级, 验算荷载为挂车-80; 非承载标准按人群荷载计算;
c. 冻土地带的潮湿路段及其他地带的过分离潮湿路段, 不宜直接铺筑灰土基层, 应在其下设置隔水垫层, 防止水份侵入灰土基层, 除特殊注明外, 灰土一般配比为3:7或2:8。
d. 二次碎石的基料为石灰: 煤渣灰: 碎石=1:2:7或8:12:80;
e. 基层密实度不应小于93% (重击实标准), 回弹模量不应小于80MP。
f. 土基密实度不应小于90% (重击实标准), 回弹模量不应小于20MP。

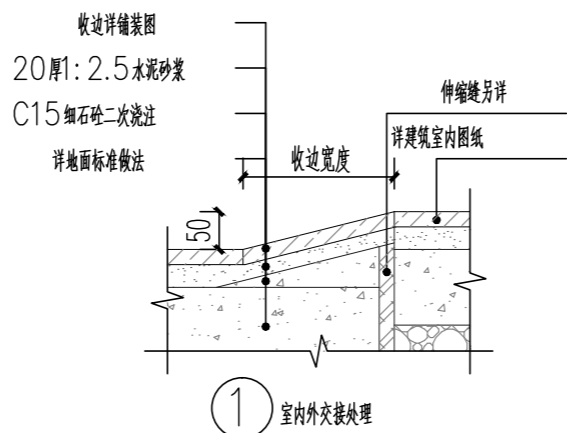
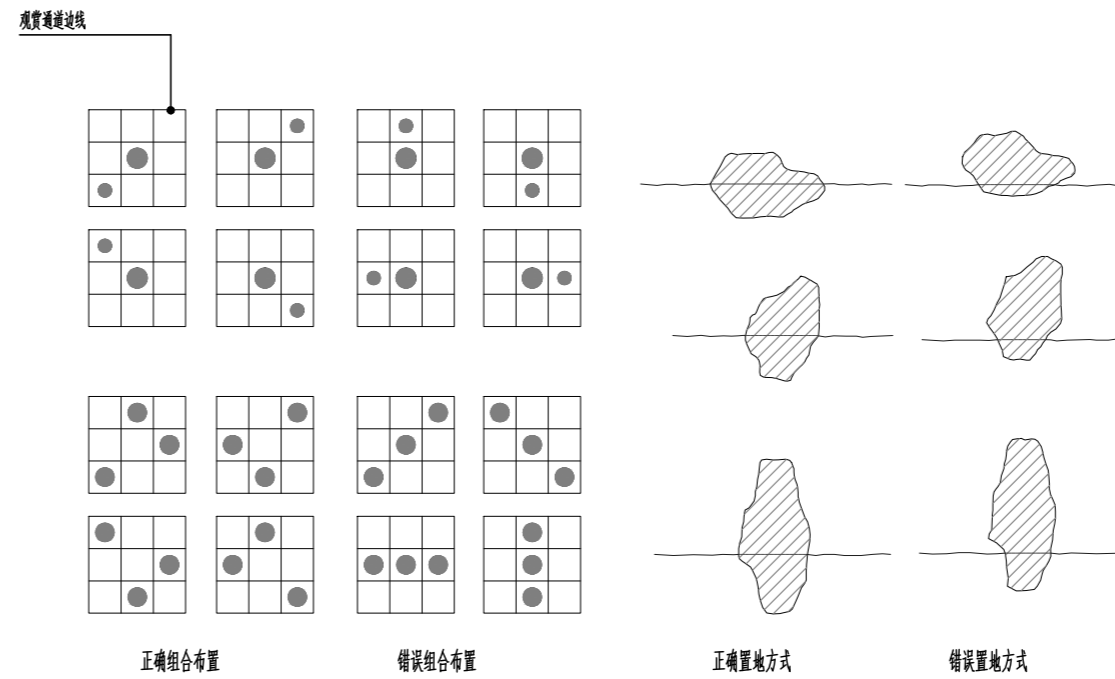


Table with project information including: 会签 CONFIRMATION, 规划 PLANNING, 建筑 ARCH, 结构 STRUCT, 给排水 WATER S. & D., 建设单位 CLIENT, 工程名称 PROJ. NAME, 设计签字 SIGNATURE, 注册签章 REGISTRATION STAMP, 图名 SHEET TITLE, 设计号 PROJECT NO., 专业 DESIGN SPECIALTY, 阶段 DESIGN STAGE, 图号 DESIGN NO., 日期 DATE, 出图签章 RELEASE STAMP, 长沙市规划设计院有限责任公司 CHANGSHA PLANNING & DESIGN INSTITUTE CO., LTD.

总设计说明二

- g. 双坡路拱中间采用圆曲线连接，单坡按向地势的排水方向，路拱设计坡度宜控制在2%以内；
 - h. 坡方路段基础处理按《公路路基施工技术规范》JTG F10—2006要求处理；
3. 墙体、种植池、挡土墙做法说明：
- a. 砌墙体的强度等级不小于MU10，水泥砂浆强度等级不小于M5；现浇混凝土构件不低于C15混凝土，现浇混凝土构件不低于C20混凝土。
 - b. 围墙（或其他构筑物）长度超过50m时应设变形缝：缝宽30mm，嵌青麻丝灌缝，两端嵌青麻泥封堵，具体详见结构图中的结构做法详图。遇地形复杂或土质不均匀时，需设置沉降缝；本说明与详图有冲突时，以详图为准；
 - c. 种植池内径如小于池内设计乔木土球直径，需先种植后砌种植池，以免无法栽种设计规格的植物，而造成返工；
 - d. 毛石挡墙做法：毛石挡墙选用毛石强度等级MU20以上，长与厚均不小于200mm，不得采用扁片、细长条或圆球状石料，且要放置平稳，分层错缝叠砌；地基基础应置于老土上，不得置于软土、松土或未处理的回填土上，如遇上述情况应对地基基础作加强处理，挡土墙结合地质情况及墙高墙身断面的变化情况，需设置沉降伸缩缝，沉降伸缩缝每隔15—25米设置一道，缝宽20—30毫米，缝中填塞沥青麻筋，沥青木板或其它有弹性的防水材料，沿内外墙三方填塞深度不小于150毫米，具体可根据现场实际情况由建设单位现场专业工程师鉴定调整，未尽事宜应遵守04J008《挡土墙》进行施工。
4. 金属结构工程
- a. 金属结构钢构件专业深化设计；
 - b. 圆钢、方钢、钢管、型钢、钢板等钢材材料采用Q235—A.F钢，钢板采用I级钢板，不锈钢应符合国家有关标准。
 - c. 焊接及焊接材料应符合《建筑钢结构焊接规程》GB50661—2011的有关技术规定。电焊条选用E4315的手工电焊条型号。焊缝应满焊并保持焊缝均匀，不得有裂纹、过烧现象，外露处应平直、磨光。焊缝厚度未注明时取相近较小板厚及3mm两者中的较大值；焊缝长度为转角满焊，焊缝质量为一、二级的按规范规定。焊接后不应有歪斜、扭曲、变形等缺陷，钢和不锈钢之间的焊接采用不锈钢焊条。
 - d. 各金属构件表面应光滑、平直、无毛刺、无锈蚀、无油污及附着在构件表面的杂物。
 - e. 钢板制作的装饰件应保持边角整齐、切割锋位须挫平磨光，不得留有切割痕迹和毛刺。
 - f. 当预埋钢板件位置与砖砌体时，应先将钢板件预埋于块300X300X300（若与砖砌体尺寸冲突以砖砌体尺寸为准）的C20混凝土预留块中，再砌入砖砌体中，以保证预埋件牢固；
 - g. 所有应用于水下钢结构施工前应彻底清除杂物及油污，严格除锈，手工除锈应达到St3级，若喷砂除锈应达到Sa2.5级；钢构件出厂前应刷D53—1型红丹醇酸防锈漆2道，钢构件面漆见各详图说明；钢结构的制作及安装应符合《钢结构工程施工及验收规范》。
 - h. 所有金属构件均应做防锈处理，焊接节点应达到相应的强度要求，焊接节点应密实平整、光滑；构件防锈建议采用热喷铝（锌）复合涂层法，具体做法是先对钢构件表面作喷砂除锈，使其表面露出金属光泽并打毛，再用乙炔—氧熔丝不断送出的铝（锌）丝融化，并用压缩空气吹附到钢构件表面，以形成蜂窝状的铝（锌）喷涂层（厚度均为80um~100um）。最后用环氧树脂或聚氨酯等涂料填充毛细孔，以形成复合涂层。
 - i. 预埋钢板件如无特殊说明均为10厚镀锌钢板，预埋件做法详图见通用图。
5. 木结构工程
- a. 所有外露木构件必须采用经过加压防腐处理的木材，除因木材切割引起的局部修整外，一般情况下不得采用涂防腐剂、浸渍法或喷涂法等现场处理的方法对木材进行防腐处理。
 - b. 木结构构件应根据其使用环境的不同而选用保护剂含量不同的加压防腐木材，具体使用环境见《木结构工程施工质量验收规范》(GB50206—2012)中的有关规定。木结构的机械加工应在药剂处理前进行，木构件经防腐处理后应避免重新切割或钻孔。对于确实因工程需要，需切割和钻孔的构件，当切割后的截面的保护层厚度小于《木结构工程施工质量验收规范》规定的数值，必须对切割部位进行防腐处理。
 - c. 当用在承重结构中，木材应满足承载和使用的要求。所有的材料应有质量标识，标识内容包括树种或树种组合名称、规格材等级、制造厂商名、含水率等。当采用规格材时，材质等级应满足《木结构工程施工质量验收规范》(GB50206—2012)中关于规格材材质标准的规定。
 - d. 制作承重结构的木材，宜提前备料，使木材有一段干燥时间，制作时应检测其含水率是否符合设计要求（不大于25%）。现场检测木材含水率可采用电测法。但对截面较大的原木和方木，应要求其表层20mm处含水率的电测值不大于18%。
 - e. 施工时，应严格按照防腐木质量标识规定的使用环境进行施工，不得随意将防护剂含量低的木材用在环境要求较高的地方。施工完毕后，应在木结构构件干燥后，在表面涂刷防护漆，以防紫外线引起的木材开裂等因素。木材表面应涂漆或天然木材原木色调或暗灰色。
 - f. 构件间连接主要采用木榫头并辅以铁钉或木螺钉、螺栓或其它金属连接件连接，特别说明者除外。金属螺钉、金属螺栓均应预嵌入木材内，螺栓孔用成品木钉帽嵌入后用腻子找平；所有金属连接件，包括钉、木螺丝、螺栓以及其它金属连接件，必须采用不锈钢或热浸镀锌的材料。
 - g. 木平台下混凝土地面结构找坡或1:2.5水泥砂浆找坡未找1%—2%向排水口处，局部受限制情况下排水坡度也不应小于0.5%，如遇木龙骨挡水的情况需在混凝土地面上或木龙骨上作V字形排水槽，方便排水流顺，确保木平台下通风、干燥、不积水。
 - h. 木龙骨等内部木构件如无特别指定要求，可由建设单位根据当地情况选用当地常用的硬木或方通，但需满足上述说明的强度要求，且木构件含水率不大于12%。（建议选用进口优质防腐规格材）。如采用当地硬木龙骨须经防腐处理后方可使用，防腐做法可参考以下做法：
 - (1) 采用强化防腐油涂刷2—3次，强化防腐油配合比97%混合防腐油，3%防腐剂（用于地面以下）；
 - (2) 采用E—51双酚A环氧树脂2次（用于地面以上）；

- 6. 防护
 - a. 防滑：凡是光滑的地面材料（如：玻璃）坡度必须小于0.5%。
 - b. 人流密集的场所台阶高度超过0.60m并侧面凌空时，应有防护措施，护栏应结实、牢固，竖向力和顶部能承受大于1.0KN/m的侧向推力。
 - c. 桥面、栈道边缘是悬空的部位，为防止物品落入和器械滑入，边缘应有高起至少50mm的挡边。
 - d. 亭、廊、花架、廊厅等供游人坐憩之处，不采用磨削饰面材料，也不采用磨削饰面肌理和衣物的构造。
 - e. 任何有人活动的场所，在2m以下范围不得有尖锐的构筑物、石材、金属饰品等，应做钝角或圆角，以防伤人。
 - f. 凡有儿童出入的场所的栏杆必须采用防止儿童攀登的构造：竖向杆件净距不应大于0.11m。横杆杆件顶部扶手应向内突出使攀登儿童重心不脱离扶手边。
 - g. 硬地人工水体的近岸（如：水池、溪流、渠流等）如未设栏杆，近2米的水深不大于0.7m；因桥、汀步附近2m范围内水深不大于0.5m。图上凡未表示的，施工时必须以砂石填高至此规定值为止。
- 8. 景石工程
 - a. 叠石驳岸及跌水、假山塑石、石头像等应由专业工程队施工；
 - b. 图中未指定景石品种的，宜优先选用当地常用造景石头，由施工单位提供若干样品由建设单位及设计师审定；
 - c. 施工过程中，应充分考虑及预留出景石工程施工机械的工作界面及施工交通路线避免景石施工机械无法进场；
 - d. 景石位于地坪建筑顶板上时，需经地质结构设计公司核算承载力，以免造成结构安全隐患；



六、施工注意事项：

1. 施工时需满足国家、省市有关施工验收规范，确保施工质量。
2. 施工前应对照各专业图纸，密切配合，认真核对图纸，理顺各种关系后再进行施工。施工中应与结构、水、电等各种工种密切配合，避免施工后的凿洞、钻孔等问题。
3. 防水施工时应严格按照《地下防水工程质量验收规范》GB50208—2011执行。
4. 地面材料的铺设均以现场尺寸由施工方放样呈报建设单位及设计师确认后施工。
5. 施工工艺特殊做法图中详尽表示外，一般常规做法均严格按照中华人民共和国《建筑装饰及验收规范—GB50210—2011》及《建筑工程施工及验收规范》(GB50300—2013)的规定执行。
6. 凡本设计采用的涉及到景观造型、色彩、质感、大小、尺寸、性能、安全等方面的材料，除按本设计图纸要求外，均需报小样，经建设单位及设计单位审核认可后方可采用。
7. 设计选用新型材料产品时，其产品的质量和性能必须经过检测符合国家标准后方可采用，并由生产厂家负责指导施工，以保证施工质量。
8. 成品休闲椅、垃圾桶及儿童游乐设施等室外设施的选型，应参照园林景观设计师的设计意向，结合整个景观区域的风格，须由专业供货商提交资料，由建设单位和园林景观设计师共同选定，现场安装调试由施工单位组织进行。
9. 特色雕塑作品须由艺术家创作、确定。施工前，艺术家需先提交给建设单位及园林景观设计师审核后审批。

会 签 CONFIRMATION			
规 划 PLANNING		电 气 ELEC.	
建 筑 ARCH.		暖 通 A. C. & VENT.	
结 构 STRUCT.		智能化 INTELLIGENT	
给排水 WATER S. & D.		园 林 GARDEN	
建 设 单 位 CLIENT			
江华瑶族自治县码市镇人民政府			
工 程 名 称 PROJ. NAME			
江华县码市镇朝阳村红色美丽村庄 建设项目			
设计 签 字 SIGNATURE			
项目负责人 PRINCIPAL IN CHARGE	周庆锁		
专业负责人 DISCIPLINE RESPONSIBLE	周光强		
设计 DESIGNED BY	匡文慧		
制图 DRAWN BY	匡文慧		
校 核 CHECKED BY	周光强		
审 核 REVIEWED BY	刘 诚		
审 定 APPROVED BY	刘 诚		
注册 签 章 REGISTRATION STAMP			
图 纸 名 称 SHEET TITLE			
总设计说明二			
设计号 PROJECT NO.	2022-1148		
专 业 DESIGN SPECIALTY	园 林		
阶 段 DESIGN STAGE	施 工 图 设 计		
图 号 DESIGN NO.	SM22		
日 期 DATE	2024. 08		
出 图 签 章 RELEASE STAMP			
 长沙市规划设计院有限责任公司 CHANGSHA PLANNING & DESIGN INSTITUTE CO., LTD 工程咨询单位资信证书 甲222021010965 城乡规划编制资质证书 资规甲字141180 工程设计资质证书 A143001316 质量管理体系认证证书 02314020302RBM-A			
版权所有，不得复制，套用或公开			

总设计说明三

七、常见园林工程施工工艺及要求:

1. 防潮、防水

- 凡用砌体砌筑的地面构筑物种植池, 墙身应设防潮层(水平方向设于地面±0.06m处, 垂直方向为有高层土层一侧的墙面), 防潮层做法20厚1:2.5水泥砂浆内掺水泥重量5%的防水剂, 或者5厚聚合物水泥砂浆。若与图纸有出入以本说明为准。
- 为了防水, 室外所有的广场、道路、构筑物顶面、座椅面、围墙顶、饰物品等应有斜面以便排水。其坡度为: 排水路程越长, 坡度应越小, 反之坡度应越大。在其排水下方做有组织的排水或无组织的散水排水。一般无组织排水流量小的, 可以直接排入种植区; 量大的应设计排水口, 管道排出。有绿化地下室顶板、屋顶花园等, 板顶防水保护层上方必须有1~2%的排水坡, 坡向排水口或地下室外侧区域。
- 广场排水坡度不得小于0.3%。道路排水6m及以上宽度为双面排水, 6m以下为单面排水, 2.5m以下可单向直接排入绿地(详图注明除外)。
- 所有的防水材料以迎水面作为第一道防水层设置。其底面做好水泥砂浆找平层, 其顶面做好水泥砂浆保护层。防水材料须经国家省、部委有关机构认证, 应有明确标志、说明书、合格证, 经检测机构复检合格后后方可使用, 质检部门才可验收。严禁在工程中使用不合格材料, 多种不同类型的防水材料在复合使用, 配合使用时应注意相容性, 不得相互腐蚀、相互破坏, 起不良物理作用和化学作用。
- 地下室顶板、建筑屋面等已做防水层的顶板上严禁打膨胀螺栓, 避免破坏防水层。

2. 洗米石铺装

- 石米、水泥、色粉的比例为25:15:1。此比例为重量比; 石米、水泥、色粉必须搅拌均匀。
- 将搅拌均匀的石米用水调成浆状基础混凝土(厚度一般为1.5~2cm), 并用刮板压实, 使石米分布均匀、紧密平整、无空隙, 待其固化一定程度(2~6小时)后, 就可以进行清洗。清洗工具一般采用硬毛刷子和钢丝刷子; 清洗应当从石米的周边开始, 同时要用充足的水把刷掉的灰浆洗去, 把每一粒暴露出来的石米表面都清洗干净; 清洗后3~7天内, 再用10%的盐酸水一遍, 使暴露的石米表面色泽更纯净, 最后还要用清水把盐酸液完全冲洗掉。

3. 卵石铺装

- 卵石铺装一般分预制和现浇两种。现浇法是先铺垫3cm厚M7.5水泥砂浆, 再铺2cm素水泥浆, 待素浆稍凝, 即用准备好的卵石, 一个个的插入素浆内, 用木锤轻轻敲打使卵石平整, 高度一致(平铺石料嵌入三分之一立铺石料嵌入三分之二)卵石要扁、圆、长、尖、大小搭配; 卵石排列间的线条要呈不规则的形状或特定图案, 不要弄成十字形或直线形, 卵石的疏密也应保持均衡, 不可部分拥挤部分松散; 然后用清水将石子表面水泥浆清洗干净, 第二天可再以水重的30%掺入草酸液体, 洗刷表面即可。

4. 石材铺装

- 先将石板背面刷干净, 铺贴时保持潮湿润。
- 铺贴前应先背基层洒水湿润, 再刷胶泥(严寒地区及寒冷地区的侧面均采用胶泥, 其他地区位于水体的采用胶泥, 其他侧面如种植池、渠墙等采用防水砂浆), 应随刷随铺, 并不得有风干现象。若与图纸有出入以本说明为准。
- 块料铺贴除收边及分隔等线条外采用: 2.5水泥砂浆铺贴收边及分隔等线条, 其他大面积的铺贴均铺干硬性水泥砂浆(一般配合比为1:3, 以湿润块面、手握成团不脱水为准), 结合找平层铺贴厚度以25~30mm为宜, 放上石板块时高出预定完成面约3~4mm为宜, 用灰匙拍实抹平, 然后进行石板板预铺, 并对垂直缝线, 用木锤着力敲板中部, 震实砂浆至铺贴高度后, 将石板掀起, 检查砂浆表面与石板底面吻合后(如有空虚处, 应用砂浆填补), 在砂浆表面先用壶壶量浇水, 再均匀撒一层水泥粉, 把石板块对准铺贴, 铺贴时四角要同时着基, 再用木锤着力敲击至平整。
- 铺贴顺序应先铺收边及分隔等线条, 然后根据铺装起始点的位置从起始点向周边逐行挂线铺贴。
- 铺贴完成24小时后, 经检查石板块表面无裂缝、空鼓后, 用稀水泥(颜色与石板块调和)刷缝填饱满, 并随即用干布擦净至无残灰、污渍为止, 铺贴后石板块两天内禁止行人和堆放物品。
- 面层和基层的结合必须牢固、无空鼓(单块板料边角有局部空鼓, 且每间不超过抽查总数的5%者, 可不计)。检查方法用小锤轻击和观察检查。

5. 砌块砖铺装

- 当砌块砖作为车行道铺装时, 基础混凝土制作完成后, 先采用1:2.5水泥砂浆铺贴收边及分隔等线条, 然后在基础混凝土上铺贴不少70mm厚1:3干硬性水泥砂浆, 用灰匙整平, 砖块应轻轻放平, 用橡皮锤敲实, 不得损伤砖的边角。如发现结合层不平时, 应取出砖块重新用砂浆找平。严禁向砖底填塞砂浆或支垫碎砖块等。
- 为使砌块排列整齐, 每块的问题一致, 要利用平准线; 干铺地点四周插好木棒, 用绳拉紧, 作为铺砖的平准线; 除了纵横间隔笔直外, 另还需一条高度准线, 以控制砌块面高度不一; 砖块在收边需要切割时, 一定要仔细、认真, 使收边的缝线均匀一致、整齐划一。
- 铺好砖块后应沿缝线检查平整度, 发现砖块有移动的现象, 应立即修整, 最后用细砂扫缝, 并在表面洒水, 使细砂下沉压实。

6. 汀步铺装

- 汀步的材质大致分为自然石、加工石及人工材料、木质等。自然石的选择, 以呈平圆形或角形的花岗岩最为普遍; 加工石依加工程度的不同, 有保留自然外观而略做整形的石材, 有经机械切片而成的石板等, 外形相差很大; 人工材料是指混凝土预制板或砖块等, 通常形状工整一致; 木质的则如柚木杆横切或带有轮纹的木墩、竹杆或枕木类的干摆法等; 无论何种材质, 基本的汀步要求是: 面要平坦、不滑、不易磨擦或断裂, 一组汀步的每块石板在形、色上要类似而调和, 不可差距太大。

- 汀步铺设时, 先从确定行径开始, 在预定铺设的地点来回走几趟, 留下足迹, 并把足迹重叠成最密集的点圈画起来, 石板就安放在这位置上, 一般成人的脚步间隔平均是45~55cm, 石块与石块间的间距保持在10cm左右, 汀步露出地面高度通常是2cm。

- 施工的步骤是先行挖土, 安置石块, 再调整高度及石块间距; 确定位置后, 就可以填土, 将石块固定, 使踏在上面不摇晃。

7. 木质平台、花架制作工艺:

- 用于室外装修的木材, 因要遭受温度、湿度等非常严峻的环境条件影响, 使用时必须注意木材特有的开裂、反翘、弯曲现象。
- 从保护环境及方便养护出发, 应尽量选择耐久性强的木材, 或如加压注入防腐剂的对环境污染小的木材。环境污染小的木材。
- 除自然公园的使用粗加工的木地埋外, 其他地点都应该使用经过防腐处理的人工干燥的木材作地埋。
- 为防止地面铺贴后木板膨胀问题, 木板接缝设定为5mm。
- 地板的基础底层应统一一定坡度, 防止雨水滞留, 地面不应密封, 能够经常进行换气, 以防止地板受潮膨胀。
- 地板和龙骨间的固定配件都应该使用具有耐腐蚀性的螺钉或小螺钉, 其长度应为地板厚度的2.5倍, 而且固定尤其需要耐腐蚀的。金属配件、基础螺栓、螺母。
- 由院所选用的是天然木材, 木材上会有结巴、裂纹等, 为有效的保护和利用资源, 保持生态平衡, 应巧妙的将这些木材用于较为隐蔽的部位, 木材上的裂纹、节疤部分可使用环氧树脂等填充处理。
- 为保证木材表面并保持其美观(如防褪色、防污染、减少开裂等), 应在木材表面涂刷防水涂料、表面保护剂, 最好每年涂刷一次着色剂。

8. 木构件油漆饰面施工工艺:

- 基层处理, 将基层表面的灰尘、油污, 斑点刮干净。
- 刷底油, 底油要刷的厚薄均匀。
- 抹腻子, 待清油干透后, 将腻子物上的钉孔, 裂缝, 结疤已及过线处嵌补, 用油腻子刮抹干净, 平整, 如果接缝或裂缝较大, 可用刀将腻子嵌于缝内, 使腻子嵌入后刮平。腻子干后, 用细砂纸打磨平整。
- 刷铅油, 先刷第一遍铅油, 厚薄要均匀, 铅油干后抹腻子使其表面平整, 再用细砂纸打磨平整, 接着刷第二遍铅油, 油干后还要用细砂纸沾水打磨表面。
- 刷最后一遍漆, 由于调和漆粘度较大, 涂刷时要多刷多理, 要注意刷油露漆, 动作要敏捷、不流不坠、光亮均匀、色泽一致。

八、绿化工程

- 依据地形设计图将绿地地形先用就近符合要求的土源处理成低于设计标高30cm的初步地形; 然后在此地形表面填土30cm符合种植土质要求的表土至设计地形标高(具体种植土厚度详绿化说明)。如绿地内现有土已符合种植土要求, 则可一次完成地形处理。若没有特别说明, 种植土比硬地铺装面低5cm。
- 点景乔木类、特选乔木类及景观树种乔木等在施工进场前, 需由建设单位、设计方对树种选型进行确认并认可后方可实施, 以保证景观设计意图的落实, 否则因此造成的后果由施工方负责。
- 地下管线应在绿化施工前铺设, 高功率灯具应距离植物>1.0m。
- 景观地形堆筑, 当超出设计允许荷载和允许堆土厚度时, 覆土厚度1.0m以下范围填充聚苯乙烯板, 做法详见施工图。
- 其他详绿化说明。

九、水电工程

- 园林灯具须按照景观建筑师提供的高意图选择灯具样式, 并提供灯具样板, 经甲方及设计师确认后方可施工。
- 预埋管线及喷头均应按防腐防锈处理, 地下管线应在道路、广场垫层施工及绿化施工前铺设完毕。高功率的灯具应距植物1.0m以外设置, 以免影响植物的正常生长。
- 泳池过滤系统、大型喷泉需由专业公司深化设计。
- 其他详水电说明。

十、备注

- 本图为正式施工成果图, 施工前施工方应认真审查图纸, 经施工图会审后, 在确定各工种施工图无误且意见一致后, 方可进行施工。
- 图中有多处类似做法时, 若在局部图纸中未做交代, 则按已做交代的图纸内容统一做法。
- 施工中如需改变设计意图, 如替换材料及饰面等, 必须事先取得建设单位及园林景观设计师的同意方可施工。
- 一切依图内数字所示为准, 尺寸量度以地实实物为准。
- 施工应按设计图施工, 如有变动, 需征得设计单及有关部门批准。
- 未详尽处施工应按国家及本地区现行有关施工规范进行施工。

特别注意: 所有室外金属构件均需镀锌处理后再在表面喷涂氟碳漆, 小件金属构件在工厂焊接、镀锌完后运至现场, 大件金属构件需现场焊接镀锌后做喷漆处理。

会 签 CONFIRMATION			
规 划 PLANNING		电 气 ELEC.	
建 筑 ARCH.		暖 通 A. C. & VENT.	
结 构 STRUCT.		智能化 INTELLIGENT	
给排水 WATER S. & D.		园 林 GARDEN	

--


建 设 单 位 CLIENT

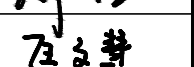
江华瑶族自治县码市镇人民政府

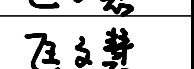
工 程 名 称 PROJ. NAME

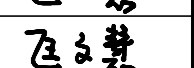
江华县码市镇朝阳村红色美丽村庄 建设项目

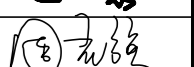
设 计 签 字 SIGNATURE


项目负责人 PRINCIPAL IN CHARGE	周庆锁	
------------------------------	-----	---

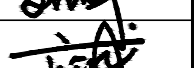
专业负责人 DISCIPLINE RESPONSIBLE	周光强	
---------------------------------	-----	---

设计 DESIGNED BY	匡文慧	
-------------------	-----	---

制 图 DRAWN BY	匡文慧	
-----------------	-----	---

校 核 CHECKED BY	周光强	
-------------------	-----	---

审 核 REVIEWED BY	刘 诚	
--------------------	-----	---

审 定 APPROVED BY	刘 诚	
--------------------	-----	---

注册签章 REGISTRATION STAMP

图 纸 名 称 SHEET TITLE
总设计说明三

设计号 PROJECT NO.	2022-1148
--------------------	-----------

专 业 DESIGN SPECIALTY	园林
-------------------------	----

阶 段 DESIGN STAGE	施工图设计
---------------------	-------

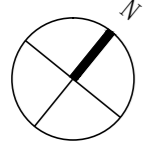
图 号 DESIGN NO.	SM23
-------------------	------

日 期 DATE	2024.08
-------------	---------

出 图 签 章 RELEASE STAMP


长沙市规划设计院有限责任公司 CHANGSHA PLANNING & DESIGN INSTITUTE CO., LTD
工程咨询单位资信证书 甲222021010965
城乡规划编制资质证书 自资规甲字141180
工程设计资质证书 A143001316
质量管理体系认证证书 02314020302RBM-A

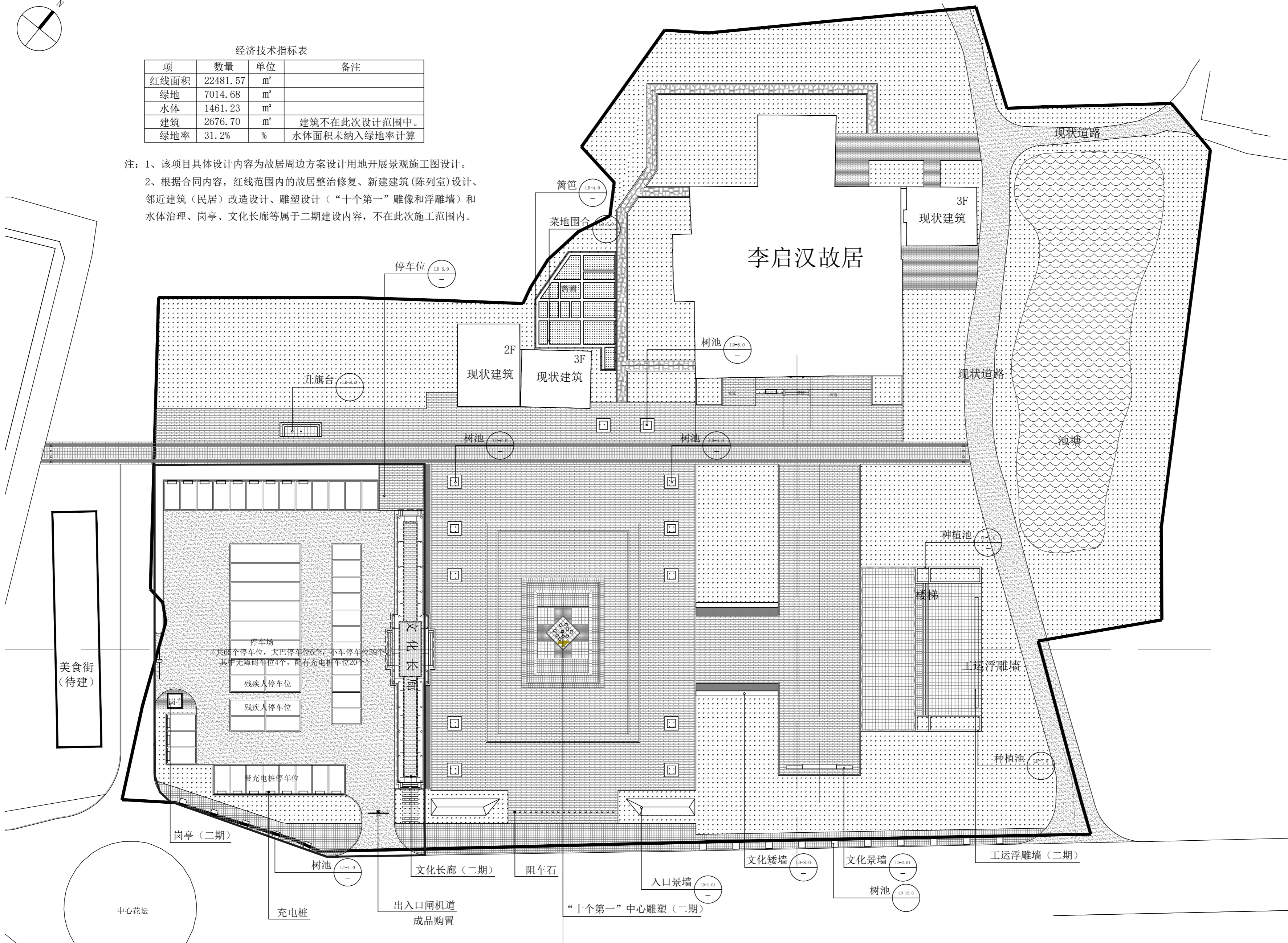
版权所有, 不得复制, 套用或公开



经济技术指标表

项	数量	单位	备注
红线面积	22481.57	m ²	
绿地	7014.68	m ²	
水体	1461.23	m ²	
建筑	2676.70	m ²	建筑不在此次设计范围中。
绿地率	31.2%	%	水体面积未纳入绿地率计算

注：1、该项目具体设计内容为故居周边方案设计用地开展景观施工图设计。
2、根据合同内容，红线范围内的故居整治修复、新建建筑（陈列室）设计、邻近建筑（民居）改造设计、雕塑设计（“十个第一”雕像和浮雕墙）和水体治理、岗亭、文化长廊等属于二期建设内容，不在此次施工范围内。



会签
CONFIRMATION

规划 PLANNING		电气 ELEC.	
建筑 ARCH.		暖通 A. C. & VENT.	
结构 STRUCT.		智能化 INTELLIGENT	
给排水 WATER S. & D.		园林 GARDEN	

建设单位
CLIENT
江华瑶族自治县码市镇人民政府

工程名称
PROJ. NAME
江华县码市镇朝阳村红色美丽村庄
建设项目

设计签字
SIGNATURE

项目负责人 PRINCIPAL IN CHARGE	周庆锁	
专业负责人 DISCIPLINE RESPONSIBLE	周光强	
设计 DESIGNED BY	匡文慧	
制图 DRAWN BY	匡文慧	
校核 CHECKED BY	周光强	
审核 REVIEWED BY	刘诚	
审定 APPROVED BY	刘诚	

注册签章
REGISTRATION STAMP

图纸名称
SHEET TITLE
总平面索引图

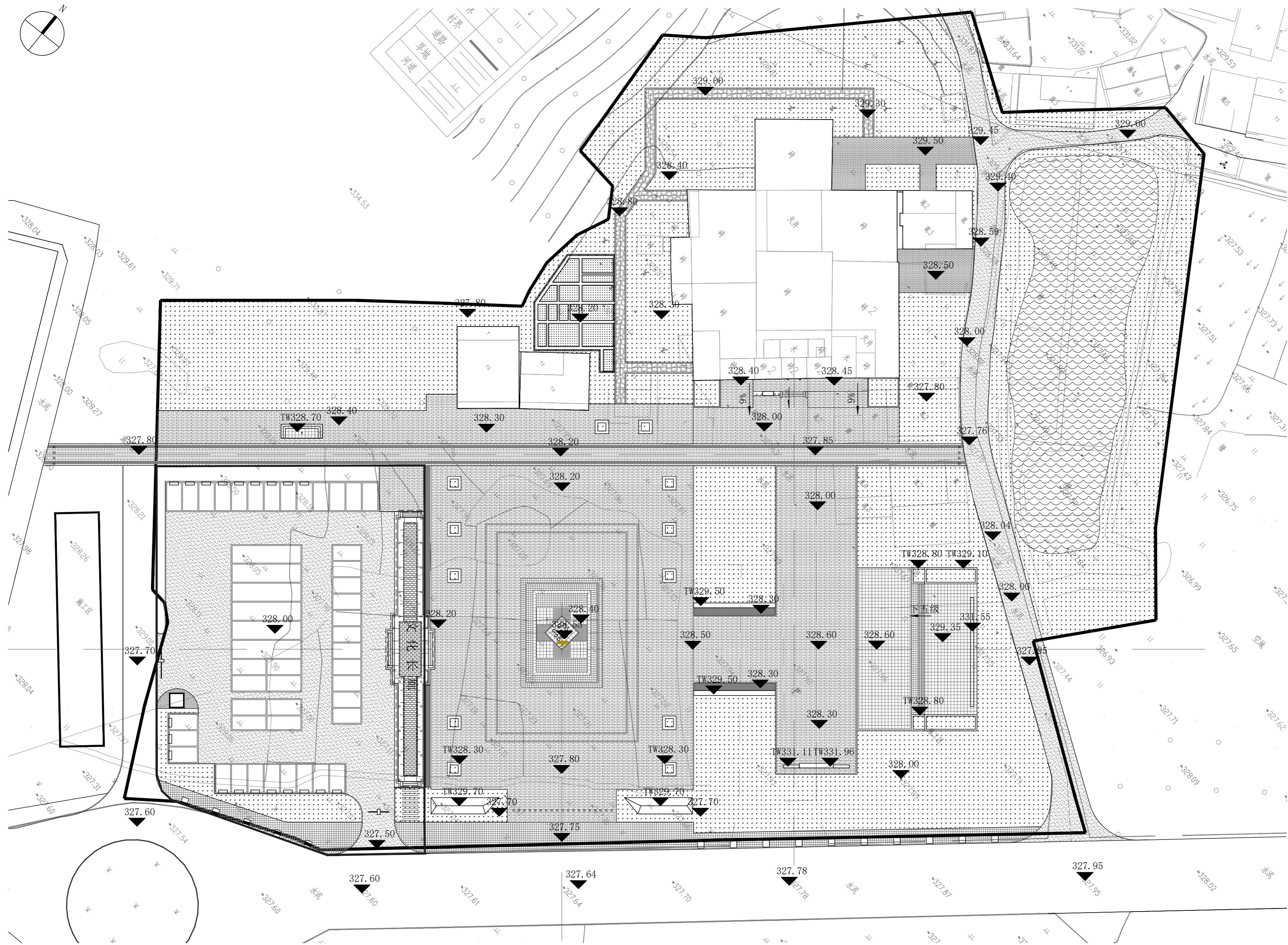
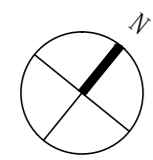
设计号 PROJECT NO.	2022-1148
专业 DESIGN SPECIALTY	园林
阶段 DESIGN STAGE	施工图设计
图号 DESIGN NO.	LP-1.0
日期 DATE	2024.08

出图签章
RELEASE STAMP

长沙市规划设计院有限责任公司
CHANGSHA PLANNING & DESIGN INSTITUTE CO., LTD
工程咨询单位资质证书 甲222021010965
城乡规划编制资质证书 自资规甲字141180
工程设计资质证书 A143001316
质量管理体系认证证书 02314020302R8M-A

版权所有，不得复制，套用或公开

① 总平面索引图 1:500



① 竖向设计平面图 1:500

会签
CONFIRMATION

规划 PLANNING		电气 ELEC.	
建筑 ARCH.		暖通 A. C. & VENT.	
结构 STRUCT.		智能化 INTELLIGENT	
给排水 WATER S. & D.		园林 GARDEN	

建设单位
CLIENT

江华瑶族自治县码市镇人民政府

工程名称
PROJ. NAME

江华县码市镇朝阳村红色美丽村庄
建设项目

设计签字
SIGNATURE

项目负责人 PRINCIPAL IN CHARGE	周庆锁	
专业负责人 DISCIPLINE RESPONSIBLE	周光强	
设计 DESIGNED BY	匡文慧	
制图 DRAWN BY	匡文慧	
校核 CHECKED BY	周光强	
审核 REVIEWED BY	刘诚	
审定 APPROVED BY	刘诚	

注册签章
REGISTRATION STAMP

图纸名称
SHEET TITLE

竖向设计平面图

设计号
PROJECT NO. 2022-1148

专业
DESIGN SPECIALTY 园林

阶段
DESIGN STAGE 施工图设计

图号
DESIGN. NO. LP-2.0

日期
DATE 2024.08

出图签章
RELEASE STAMP



长沙市规划设计院有限责任公司

CHANGSHA PLANNING & DESIGN INSTITUTE CO., LTD

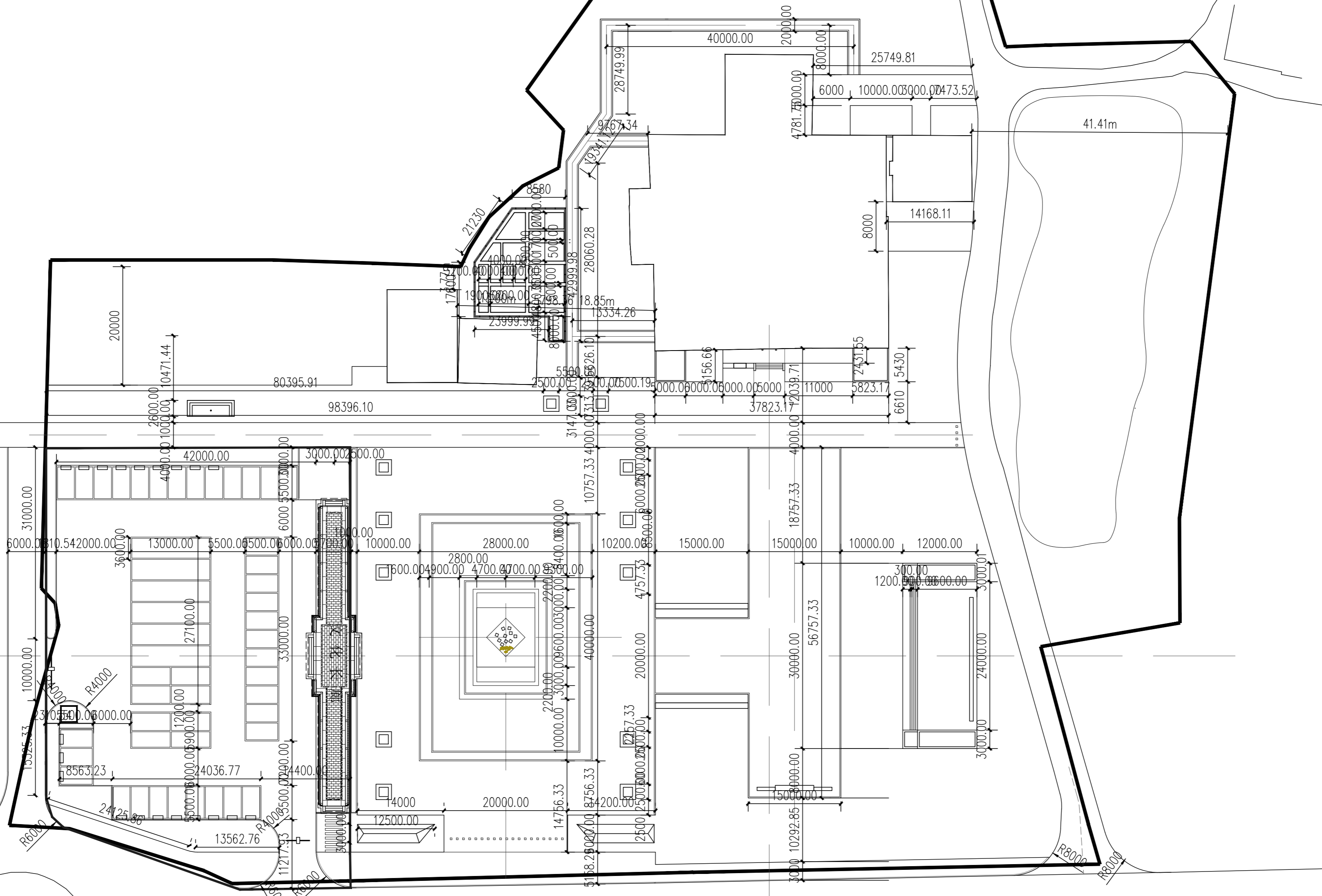
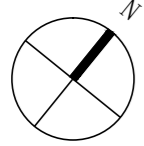
工程咨询单位资质证书 甲222021010965

城乡规划编制资质证书 自资规甲字141180

工程设计资质证书 A143001316

质量管理体系认证证书 02314020302R8M-A

版权所有，不得复制，套用或公开



① 尺寸平面图

1:500

会 签
CONFIRMATION

规划 PLANNING		电气 ELEC.	
建筑 ARCH.		暖通 A. C. & VENT.	
结构 STRUCT.		智能化 INTELLIGENT	
给排水 WATER S. & D.		园林 GARDEN	

建设单位
CLIENT

江华瑶族自治县码市镇人民政府

工程名称
PROJ. NAME

江华县码市镇朝阳村红色美丽村庄
建设项目

设计签字
SIGNATURE

项目负责人 PRINCIPAL IN CHARGE	周庆锁	
专业负责人 DISCIPLINE RESPONSIBLE	周光强	
设计 DESIGNED BY	匡文慧	
制图 DRAWN BY	匡文慧	
校核 CHECKED BY	周光强	
审核 REVIEWED BY	刘诚	
审定 APPROVED BY	刘诚	

注册签章
REGISTRATION STAMP

图 纸 名 称
SHEET TITLE

尺寸平面图

设计号 PROJECT NO.	2022-1148
专业 DESIGN SPECIALTY	园林
阶段 DESIGN STAGE	施工图设计
图号 DESIGN. NO.	LP-3.0
日期 DATE	2024.08

出 图 签 章
RELEASE STAMP



长沙市规划设计院有限责任公司

CHANGSHA PLANNING & DESIGN INSTITUTE CO., LTD

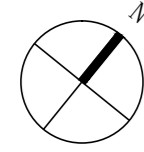
工程咨询单位资质证书 甲222021010965

城乡规划编制资质证书 自资规甲字141180

工程设计资质证书 A143001316

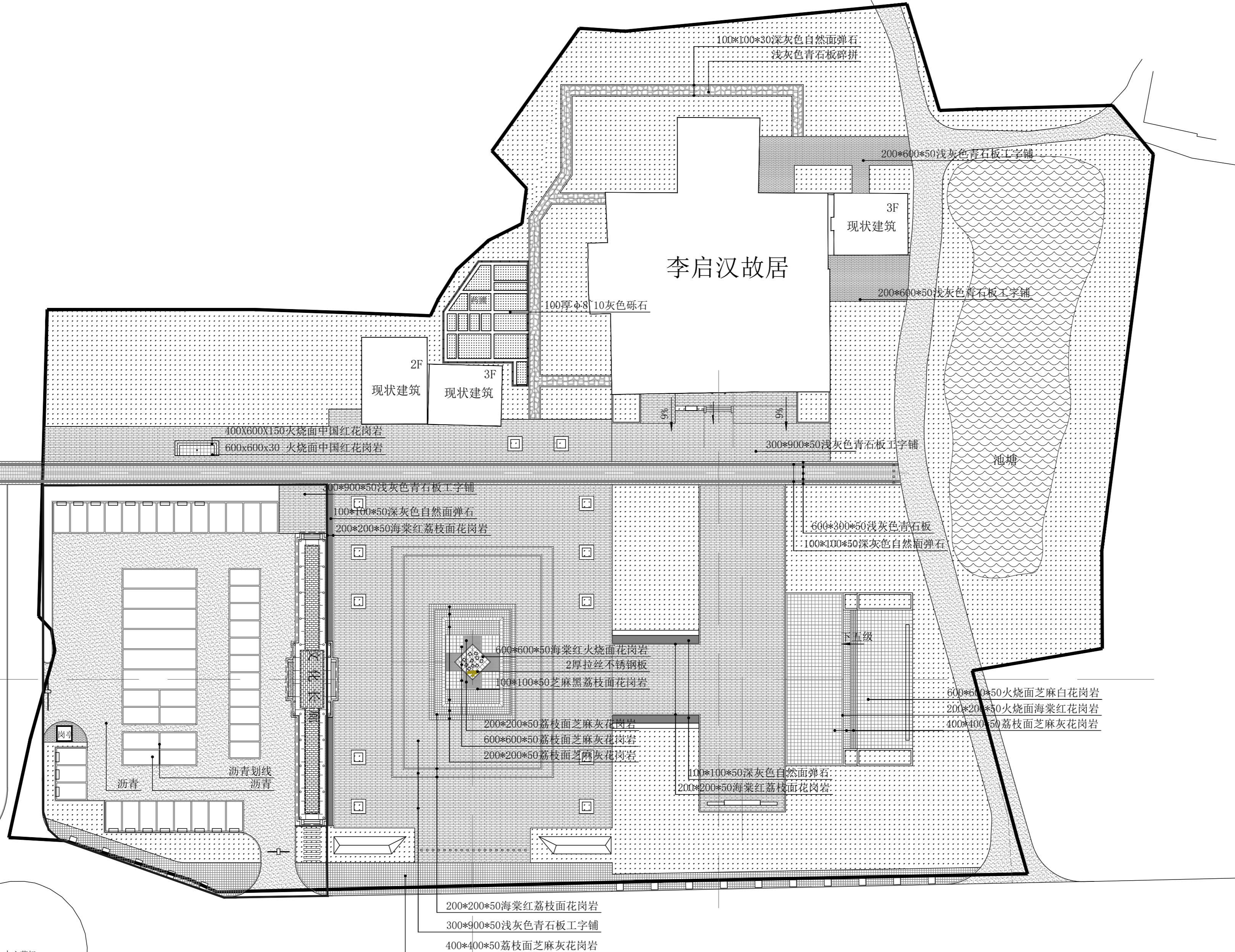
质量管理体系认证证书 02314020302R8M-A

版权所有，不得复制，套用或公开



美食街
(待建)

中心花坛



① 铺装饰面平面图 1:500

会 签
CONFIRMATION

规划 PLANNING		电气 ELEC.	
建筑 ARCH.		暖通 A. C. & VENT.	
结构 STRUCT.		智能化 INTELLIGENT	
给排水 WATER S. & D.		园林 GARDEN	

建设单位
CLIENT

江华瑶族自治县码市镇人民政府

工程名称
PROJ. NAME

江华县码市镇朝阳村红色美丽村庄
建设项目

设计签字
SIGNATURE

项目负责人 PRINCIPAL IN CHARGE	周庆锁	
专业负责人 DISCIPLINE RESPONSIBLE	周光强	
设计 DESIGNED BY	匡文慧	
制图 DRAWN BY	匡文慧	
校核 CHECKED BY	周光强	
审核 REVIEWED BY	刘诚	
审定 APPROVED BY	刘诚	

注册签章
REGISTRATION STAMP

图纸名称
SHEET TITLE

铺装饰面平面图

设计号
PROJECT NO. 2022-1148

专业
DESIGN SPECIALTY 园林

阶段
DESIGN STAGE 施工图设计

图号
DESIGN NO. LP-4.0

日期
DATE 2024.08

出图签章
RELEASE STAMP



长沙市规划设计院有限责任公司

CHANGSHA PLANNING & DESIGN INSTITUTE CO., LTD

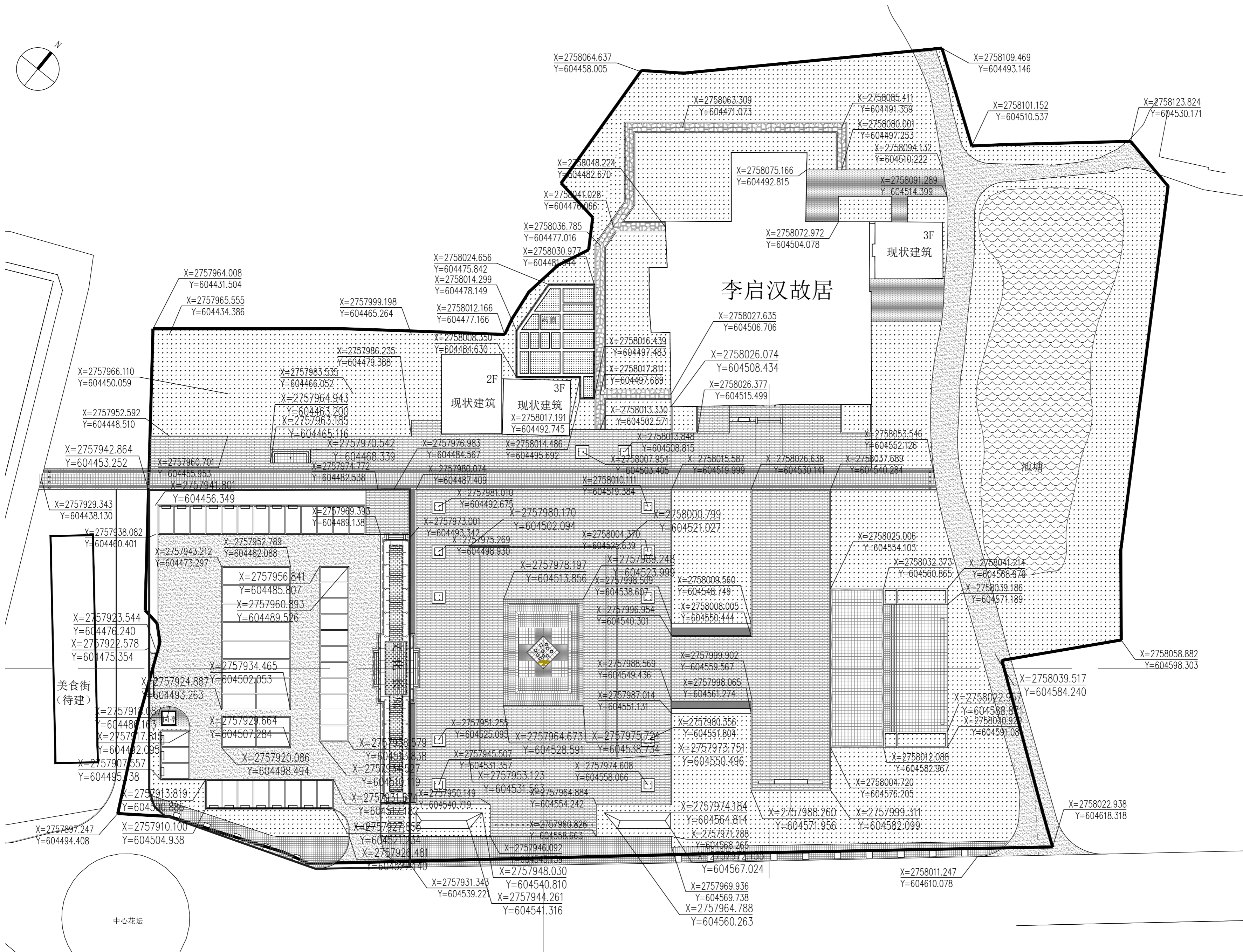
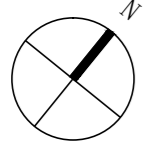
工程咨询单位资质证书 甲222021010965

城乡规划编制资质证书 自资规甲字141180

工程设计资质证书 A143001316

质量管理体系认证证书 02314020302R8M-A

版权所有，不得复制，套用或公开



会 签 CONFIRMATION		
规划 PLANNING		电气 ELEC.
建筑 ARCH.		暖通 A. C. & VENT.
结构 STRUCT.		智能化 INTELLIGENT
给排水 WATER S. & D.		园林 GARDEN

建设单位
CLIENT
江华瑶族自治县码市镇人民政府

工程名称
PROJ. NAME
江华县码市镇朝阳村红色美丽村庄
建设项目

设计签字 SIGNATURE		
项目负责人 PRINCIPAL IN CHARGE	周庆锁	
专业负责人 DISCIPLINE RESPONSIBLE	周光强	
设计 DESIGNED BY	匡文慧	
制图 DRAWN BY	匡文慧	
校核 CHECKED BY	周光强	
审核 REVIEWED BY	刘诚	
审定 APPROVED BY	刘诚	

注册签章
REGISTRATION STAMP

图纸名称
SHEET TITLE
定位平面图

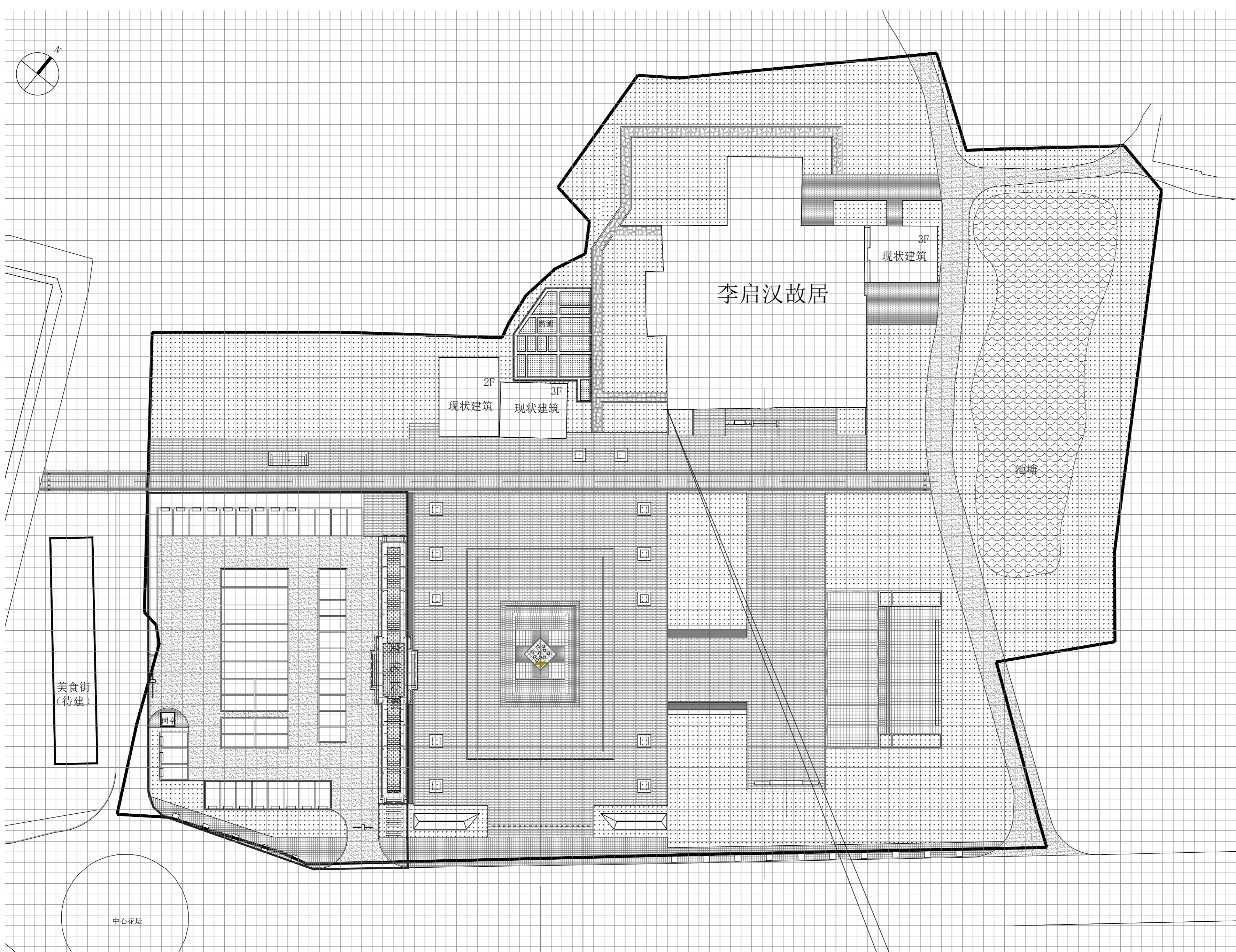
设计号 PROJECT NO.	2022-1148
专业 DESIGN SPECIALTY	园林
阶段 DESIGN STAGE	施工图设计
图号 DESIGN NO.	LP-5.0
日期 DATE	2024.08

出图签章
RELEASE STAMP


 长沙市规划设计院有限责任公司
 CHANGSHA PLANNING & DESIGN INSTITUTE CO., LTD
 工程咨询单位资质证书 甲222021010965
 城乡规划编制资质证书 自资规甲字141180
 工程设计资质证书 A143001316
 质量管理体系认证证书 02314020302R8M-A

版权所有，不得复制，套用或公开

① 定位平面图 1:500



会 签 CONFIRMATION		
规划 PLANNING		电气 ELEC.
建筑 ARCH.		暖通 A. C. & VENT.
结构 STRUCT.		智能化 INTELLIGENT
给排水 WATER S. & D.		园林 GARDEN
建设单位 CLIENT		
江华瑶族自治县码市镇人民政府		
工程名称 PROJ. NAME		
江华县码市镇朝阳村红色美丽村庄 建设项目		
设计签字 SIGNATURE		
项目负责人 PRINCIPAL IN CHARGE	周庆锁	
专业负责人 DISCIPLINE RESPONSIBLE	周光强	
设计 DESIGNED BY	匡文慧	
制图 DRAWN BY	匡文慧	
校核 CHECKED BY	周光强	
审核 REVIEWED BY	刘诚	
审定 APPROVED BY	刘诚	
注册签章 REGISTRATION STAMP		
图 纸 名 称 SHEET TITLE		
网格放线平面图		
设计号 PROJECT NO.	2022-1148	
专业 DESIGN SPECIALTY	园林	
阶段 DESIGN STAGE	施工图设计	
图号 DESIGN. NO.	LP-6.0	
日期 DATE	2024.08	
出 图 签 章 RELEASE STAMP		
长沙市规划设计院有限责任公司		
CHANGSHA PLANNING & DESIGN INSTITUTE CO., LTD		
工程咨询单位资质证书	甲222021010965	
城乡规划编制资质证书	自资规甲字141180	
工程设计资质证书	A143001316	
质量管理体系认证证书	02314020302R8M-A	
版权所有，不得复制，套用或公开		

① 网格放线平面图 1:500

网格放线基准点
尺寸：小2mX2m 大10mX10m
X=2758026.074
Y=604508.434

会 签 CONFIRMATION			
规划 PLANNING		电气 ELEC.	
建筑 ARCH.		暖通 A. C. & VENT.	
结构 STRUCT.		智能化 INTELLIGENT	
给排水 WATER S. & D.		园林 GARDEN	

建设单位
CLIENT

江华瑶族自治县码市镇人民政府

工程名称
PROJ. NAME

江华县码市镇朝阳村红色美丽村庄
建设项目

设计签字
SIGNATURE

项目负责人 PRINCIPAL IN CHARGE	周庆锁	
专业负责人 DISCIPLINE RESPONSIBLE	周光强	
设计 DESIGNED BY	匡文慧	
制图 DRAWN BY	匡文慧	
校核 CHECKED BY	周光强	
审核 REVIEWED BY	刘诚	
审定 APPROVED BY	刘诚	

注册签章
REGISTRATION STAMP

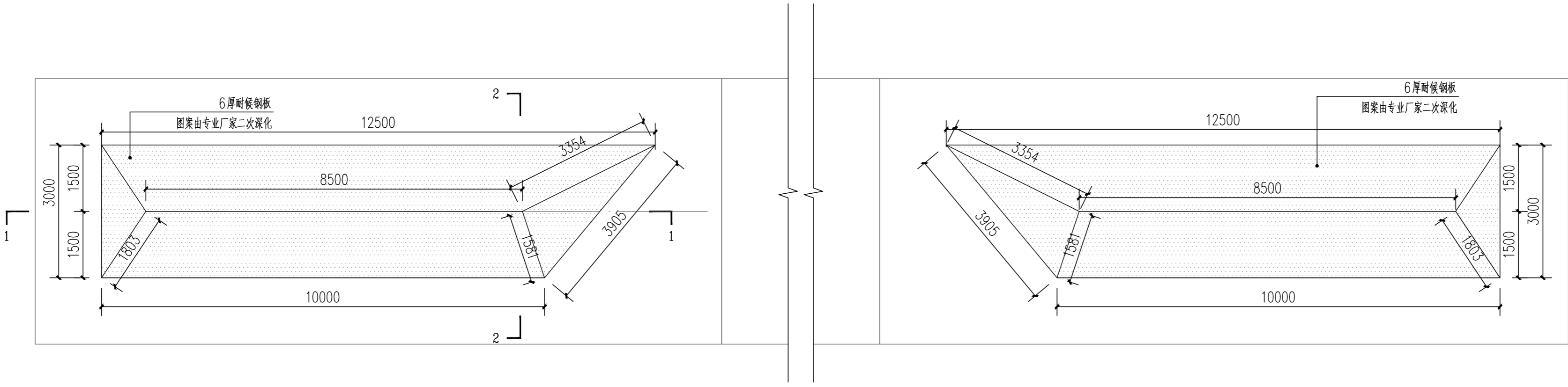
图 纸 名 称
SHEET TITLE
入口景墙做法详图一

设计号 PROJECT NO.	2022-1148
专业 DESIGN SPECIALTY	园林
阶段 DESIGN STAGE	施工图设计
图号 DESIGN. NO.	LD-1.01
日期 DATE	2024.08

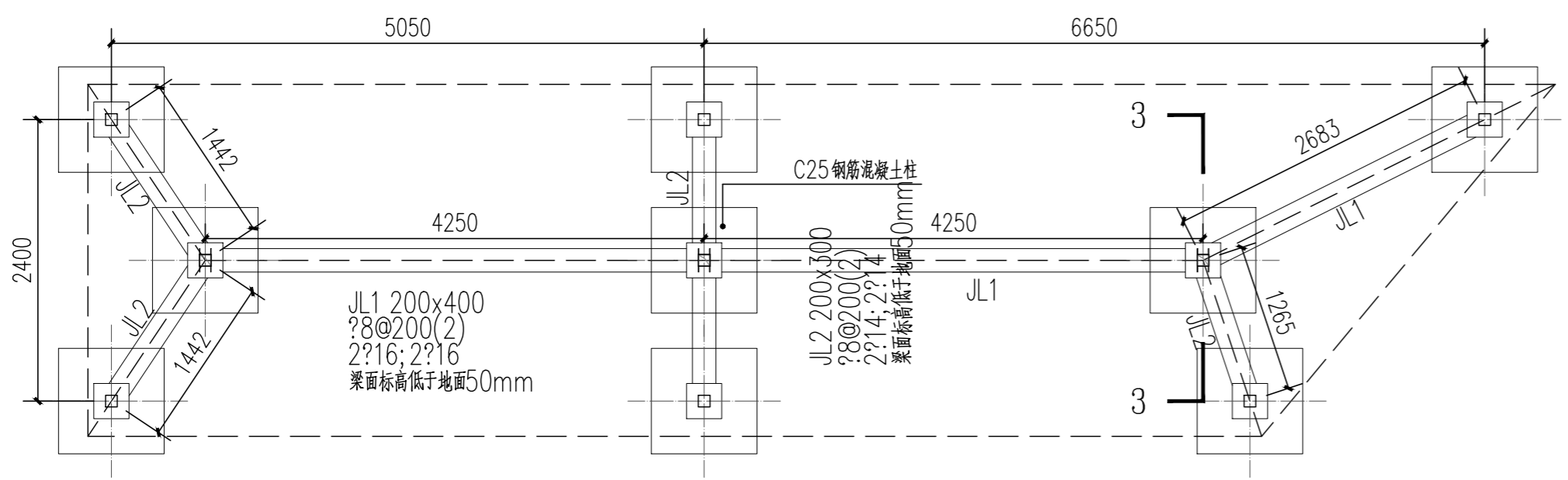
出图签章
RELEASE STAMP

长沙市规划设计院有限责任公司
CHANGSHA PLANNING & DESIGN INSTITUTE CO., LTD
工程咨询单位资质证书 甲222021010965
城乡规划编制资质证书 自资规甲字141180
工程设计资质证书 A143001316
质量管理体系认证证书 02314020302R8M-A

版权所有，不得复制，套用或公开

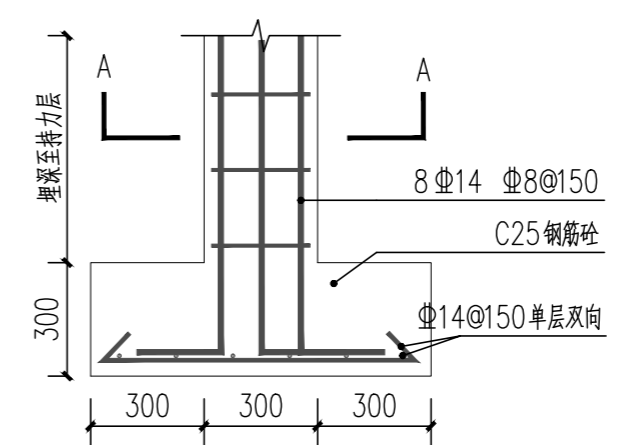


①入口景墙平面图 1:80

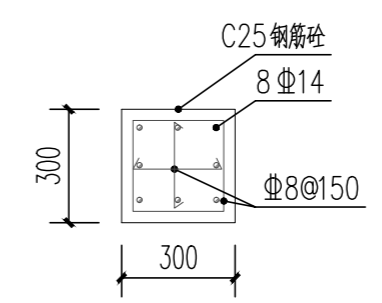


②入口景墙基础平面图 1:50

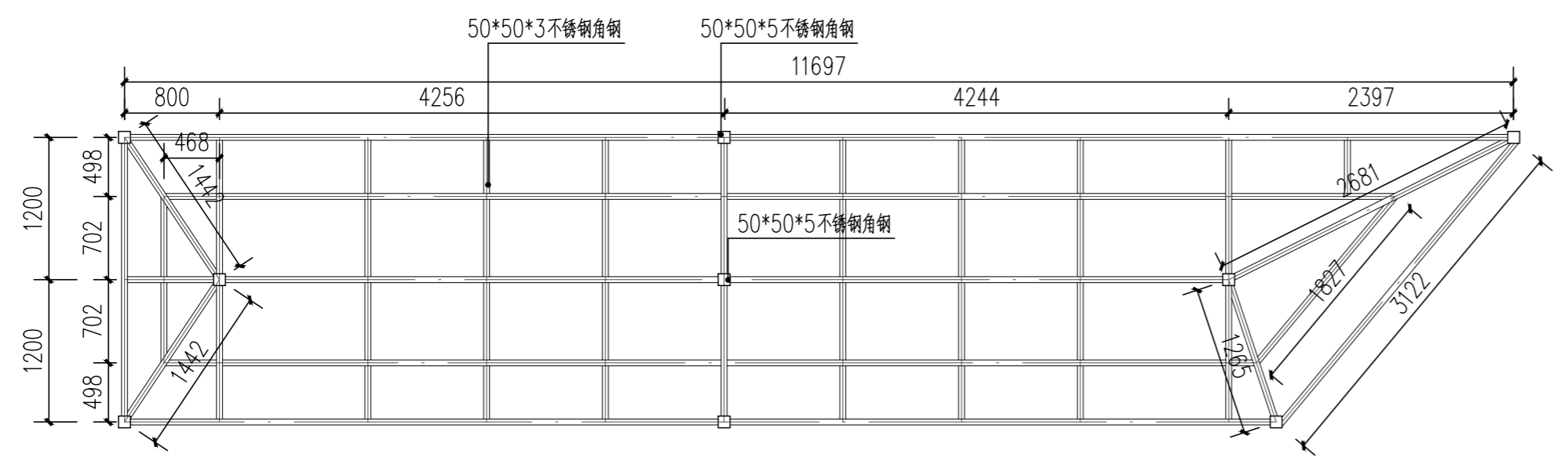
注：入口景墙左右对称，此为西侧景墙做法，东侧景墙参考西侧景墙实施。



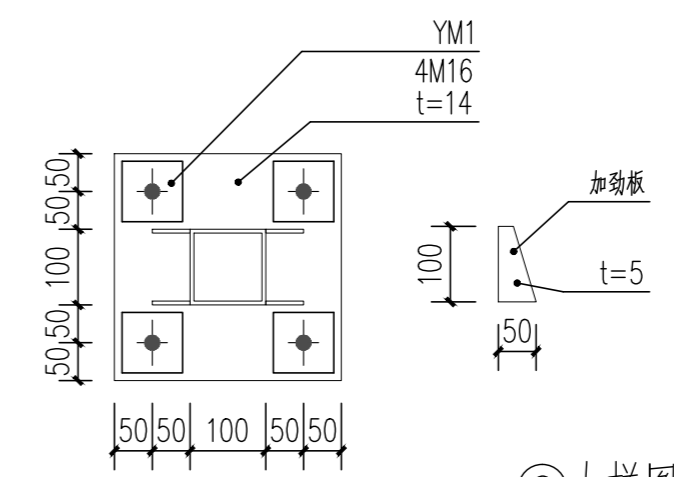
③-3剖面图 1:20



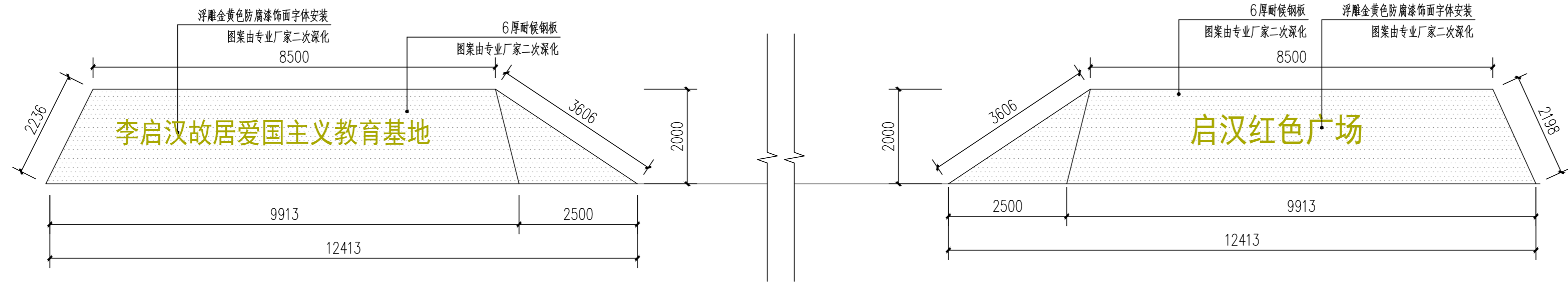
④A-A配筋详图 1:20



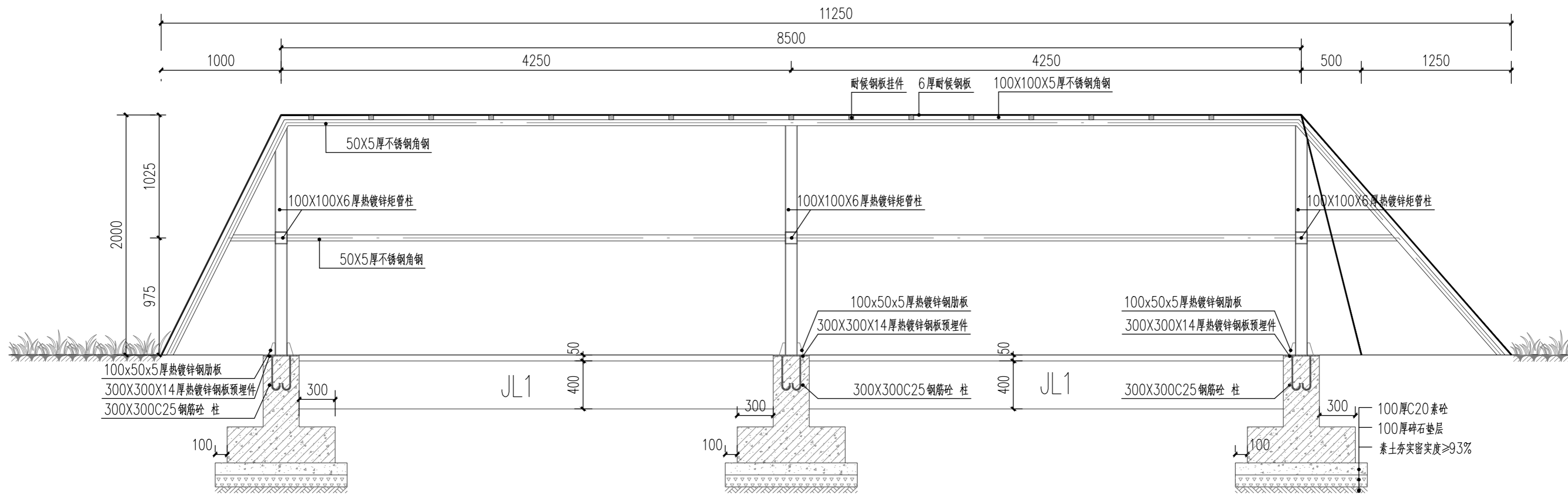
⑤入口景墙框架平面图 1:50



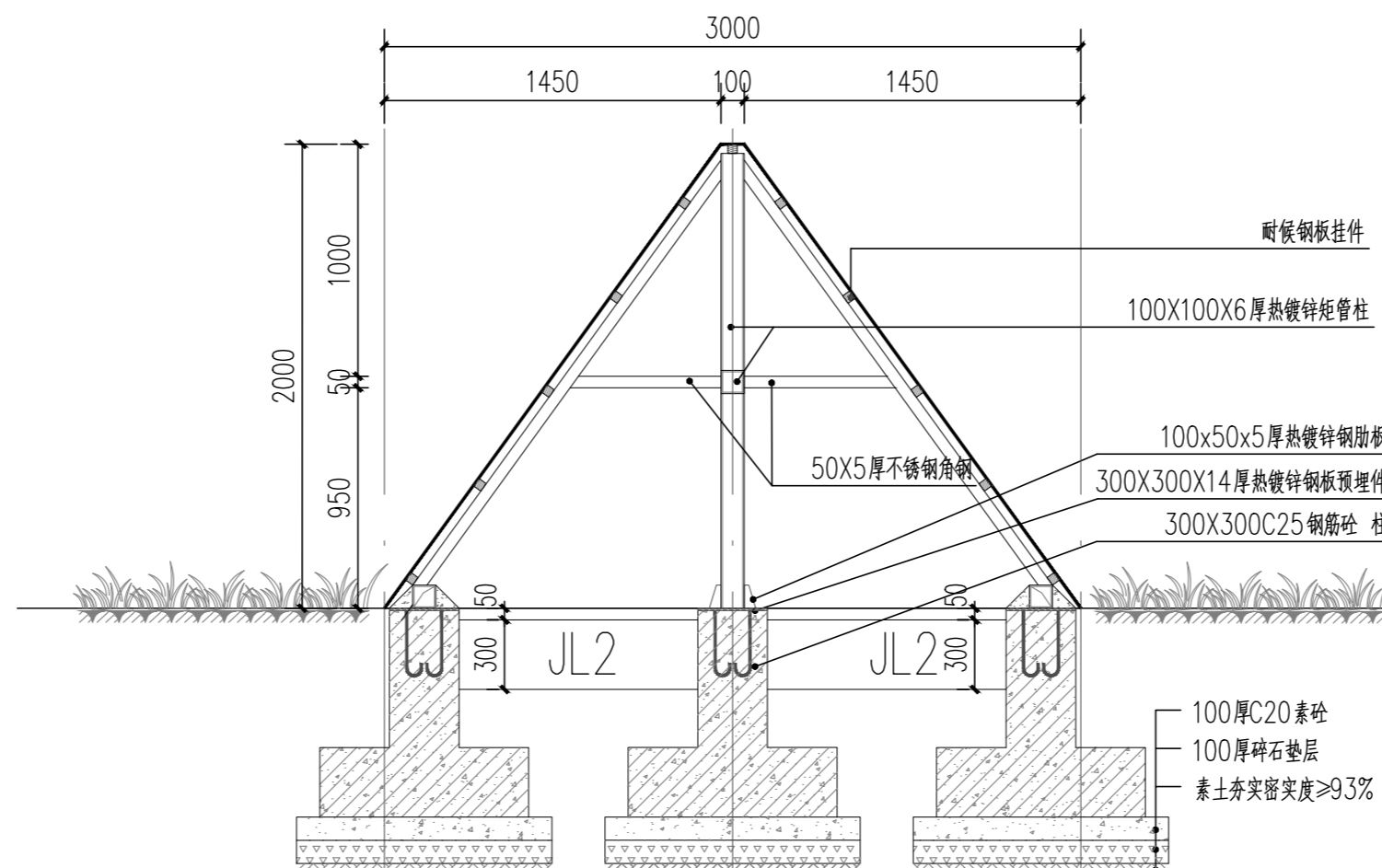
⑥大样图 1:10



①入口景墙平面图 1:80

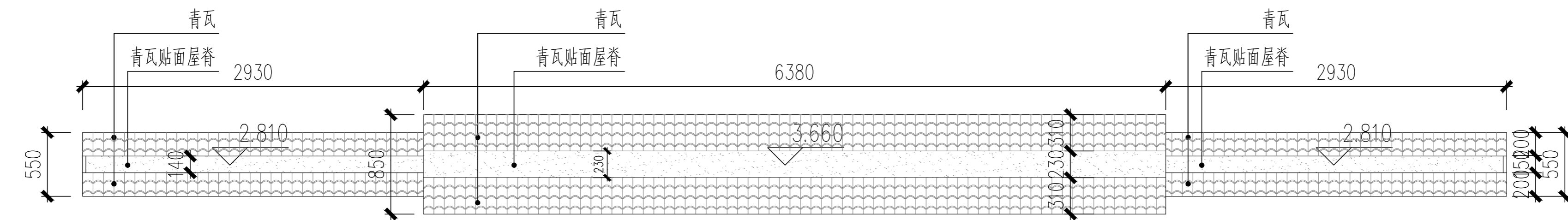


②1-1剖面图 1:30

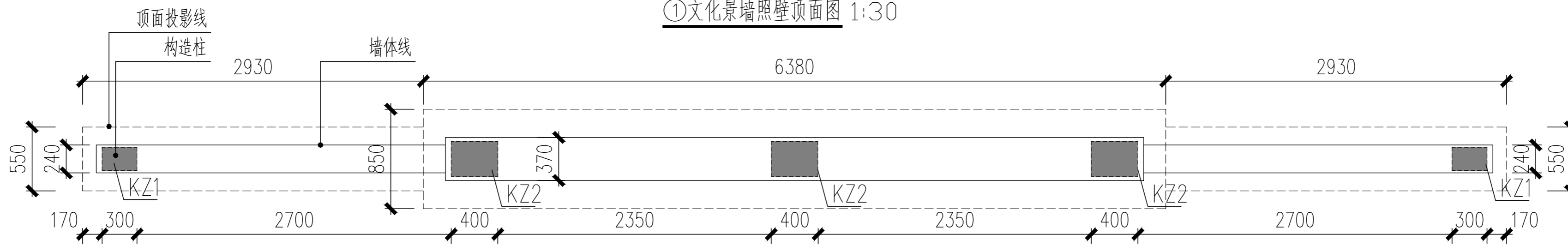


③2-2剖面图 1:30

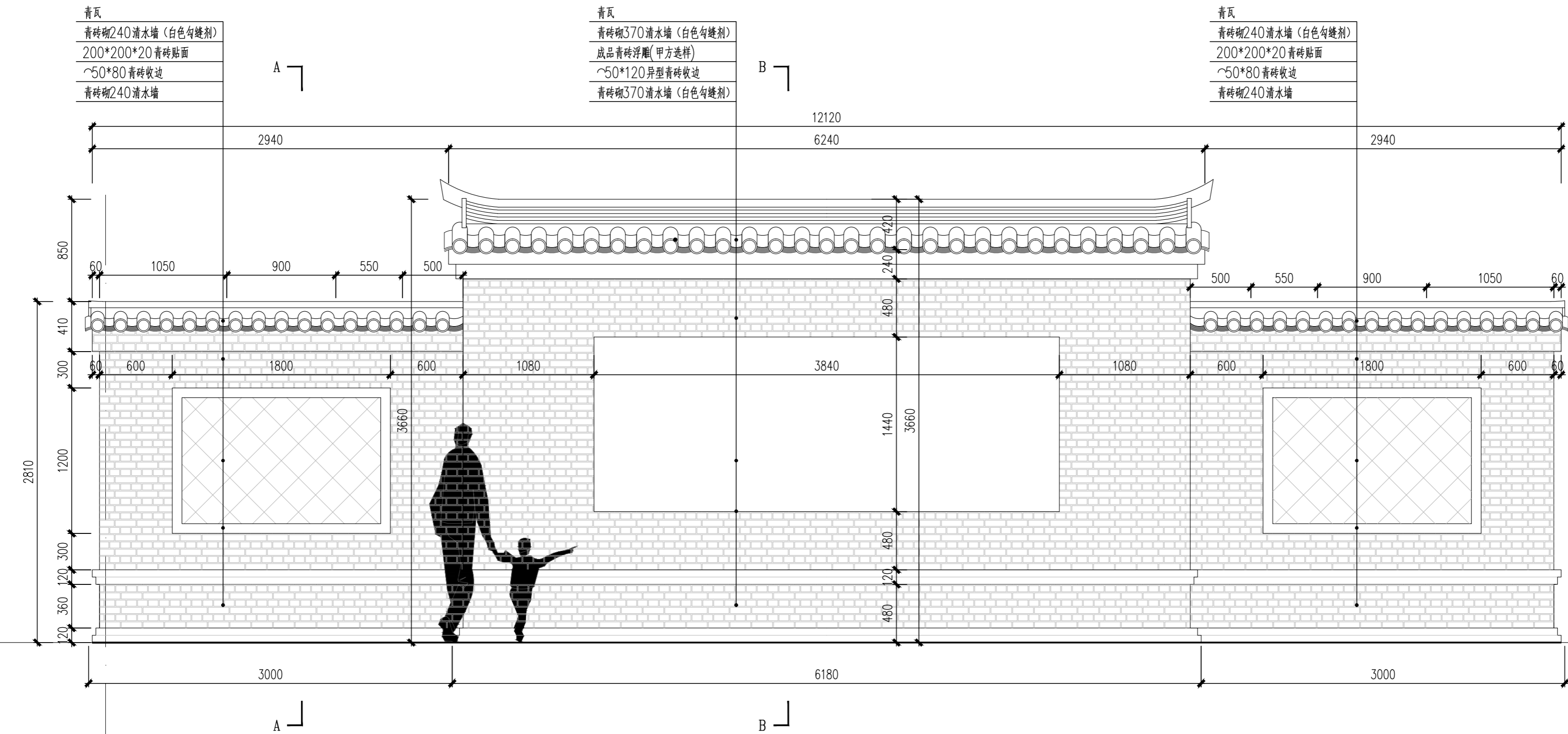
会 签 CONFIRMATION			
规划 PLANNING		电气 ELEC.	
建筑 ARCH.		暖通 A. C. & VENT.	
结构 STRUCT.		智能化 INTELLIGENT	
给排水 WATER S. & D.		园林 GARDEN	
建设单位 CLIENT			
江华瑶族自治县码市镇人民政府			
工程名称 PROJ. NAME			
江华县码市镇朝阳村红色美丽村庄 建设项目			
设计签字 SIGNATURE			
项目负责人 PRINCIPAL IN CHARGE	周庆锁		
专业负责人 DISCIPLINE RESPONSIBLE	周光强		
设计 DESIGNED BY	匡文慧		
制图 DRAWN BY	匡文慧		
校核 CHECKED BY	周光强		
审核 REVIEWED BY	刘诚		
审定 APPROVED BY	刘诚		
注册签章 REGISTRATION STAMP			
图 纸 名 称 SHEET TITLE			
入口景墙做法详图二			
设计号 PROJECT NO.	2022-1148		
专业 DESIGN SPECIALTY	园林		
阶段 DESIGN STAGE	施工图设计		
图号 DESIGN NO.	LD-1.02		
日期 DATE	2024.08		
出 图 签 章 RELEASE STAMP			
长沙市规划设计院有限责任公司 CHANGSHA PLANNING & DESIGN INSTITUTE CO., LTD			
工程咨询单位资质证书 甲222021010965			
城乡规划编制资质证书 自资规甲字141180			
工程设计资质证书 A143001316			
质量管理体系认证证书 02314020302R8M-A			
版权所有，不得复制，套用或公开			



①文化景墙照壁顶面图 1:30



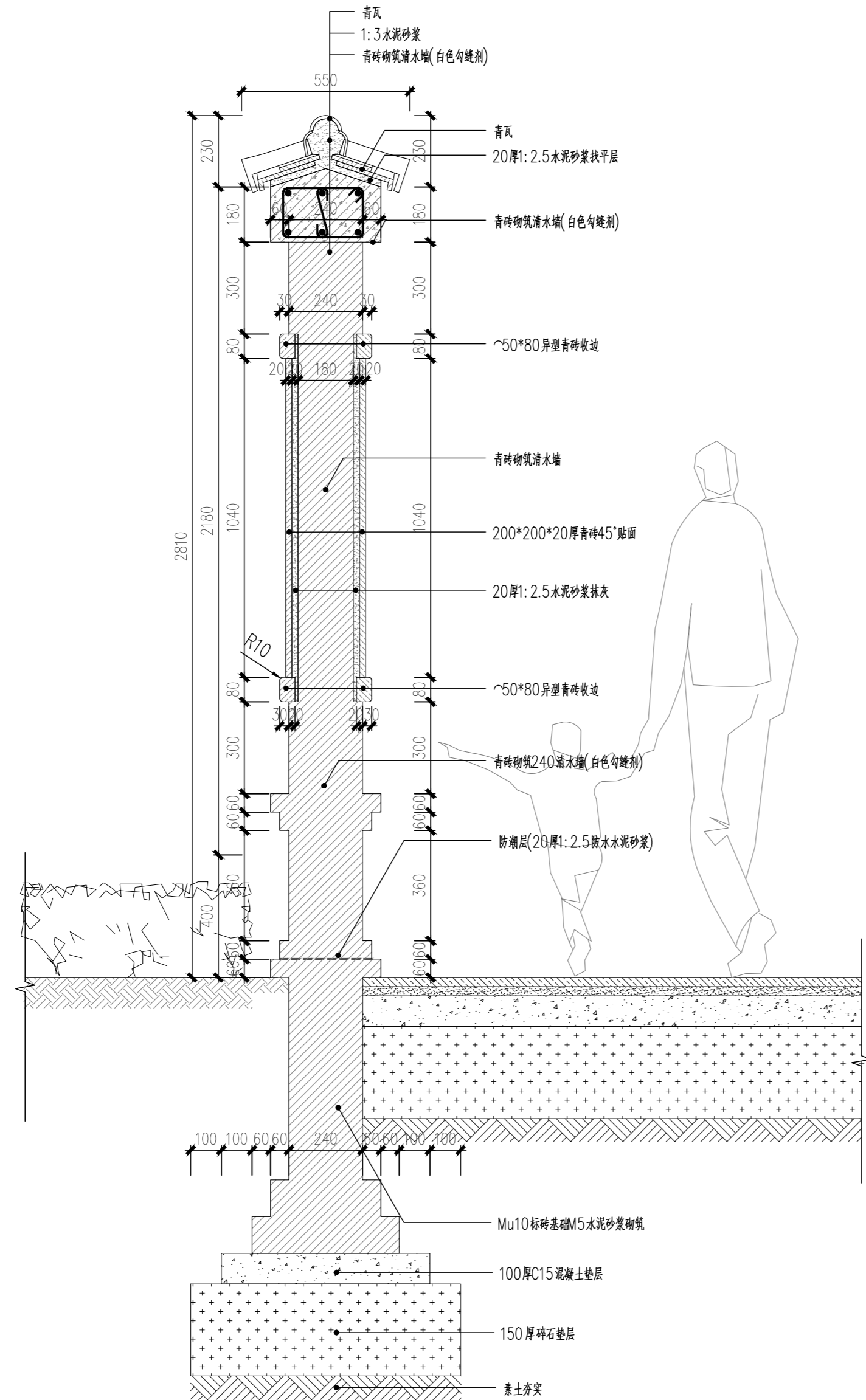
②文化景墙照壁平面图 1:30



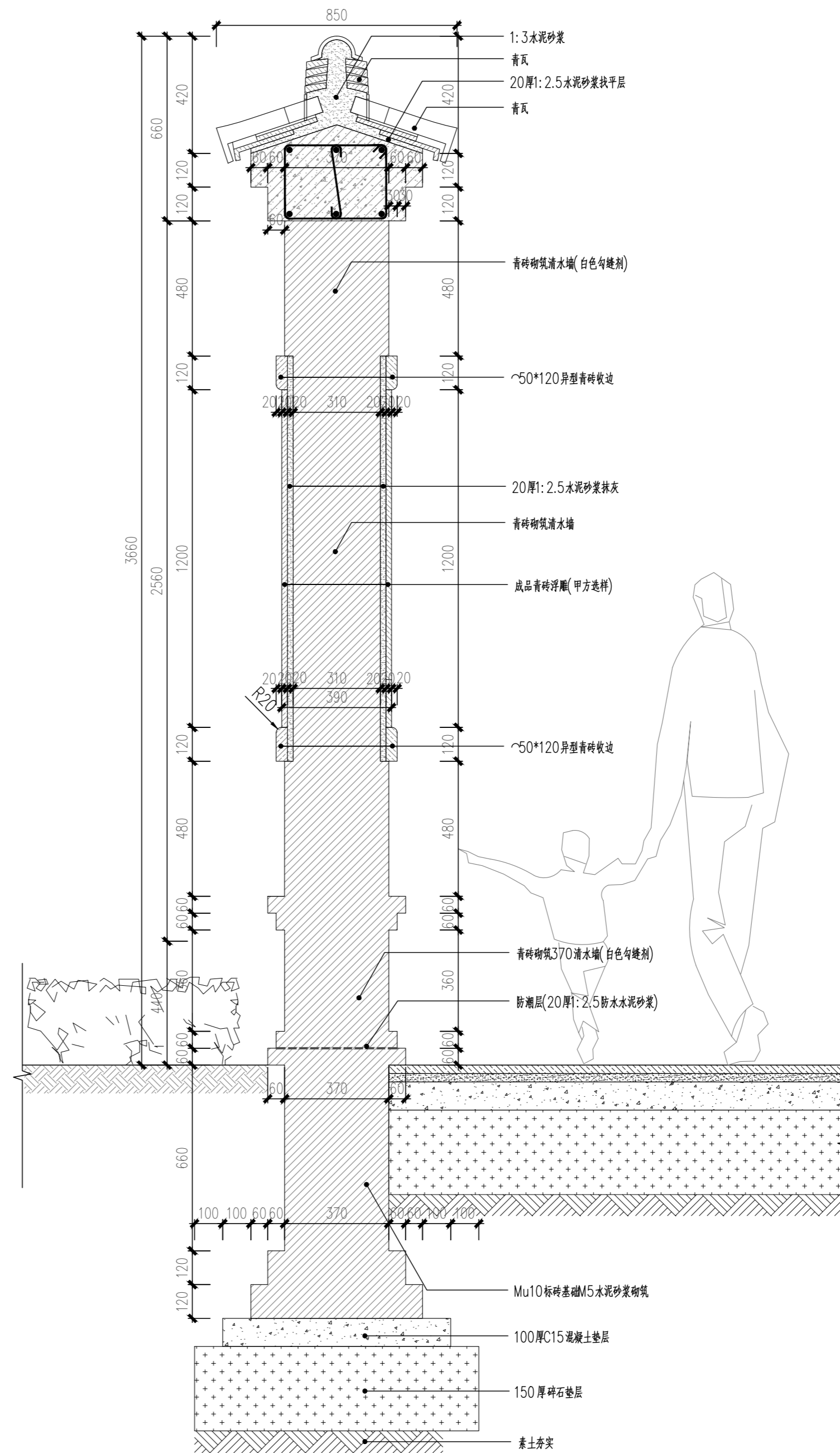
③文化景墙照壁立面图 1:30

注：文化景墙照壁背立面图与正立面图设计一致。

会 签 CONFIRMATION			
规划 PLANNING		电气 ELEC.	
建筑 ARCH.		暖通 A. C. & VENT.	
结构 STRUCT.		智能化 INTELLIGENT	
给排水 WATER S. & D.		园林 GARDEN	
建设单位 CLIENT			
江华瑶族自治县码市镇人民政府			
工程名称 PROJ. NAME			
江华县码市镇朝阳村红色美丽村庄 建设项目			
设计签字 SIGNATURE			
项目负责人 PRINCIPAL IN CHARGE	周庆锁		
专业负责人 DISCIPLINE RESPONSIBLE	周光强		
设计 DESIGNED BY	匡文慧		
制图 DRAWN BY	匡文慧		
校核 CHECKED BY	周光强		
审核 REVIEWED BY	刘诚		
审定 APPROVED BY	刘诚		
注册签章 REGISTRATION STAMP			
图 纸 名 称 SHEET TITLE			
文化景墙(照壁)详图			
设计号 PROJECT NO.	2022-1148		
专业 DESIGN SPECIALTY	园林		
阶段 DESIGN STAGE	施工图设计		
图号 DESIGN. NO.	LD-2.01		
日期 DATE	2024.08		
出 图 签 章 RELEASE STAMP			
长沙市规划设计院有限责任公司 CHANGSHA PLANNING & DESIGN INSTITUTE CO., LTD			
工程咨询单位资信证书 甲222021010965			
城乡规划编制资质证书 自资规甲字141180			
工程设计资质证书 A143001316			
质量管理体系认证证书 02314020302R8M-A			
版权所有，不得复制，套用或公开			

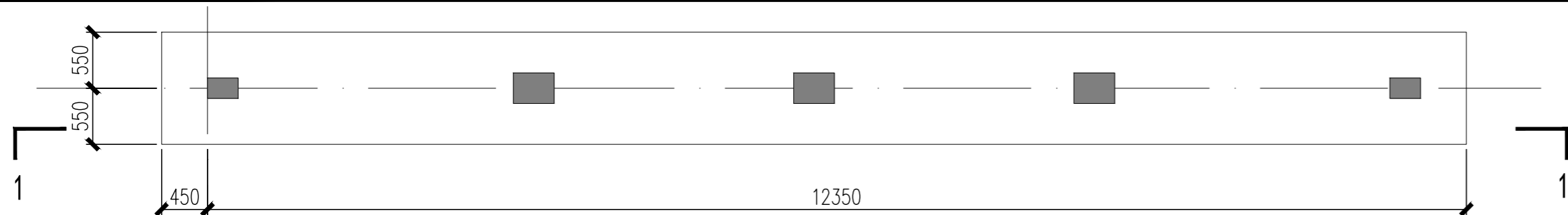


①文化景墙照壁A-A剖面详图 1:15

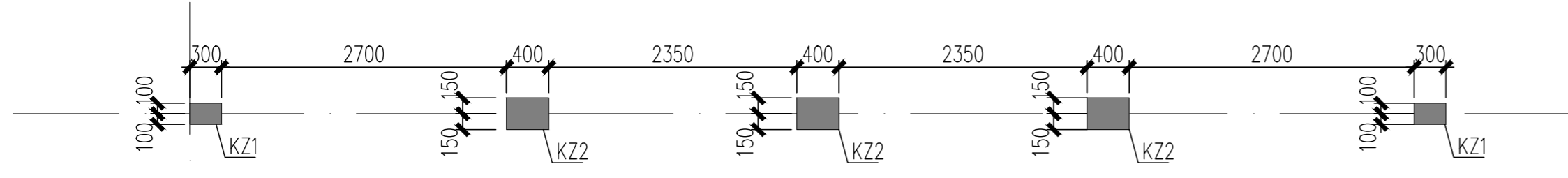


②文化景墙照壁B-B剖面详图 1:15

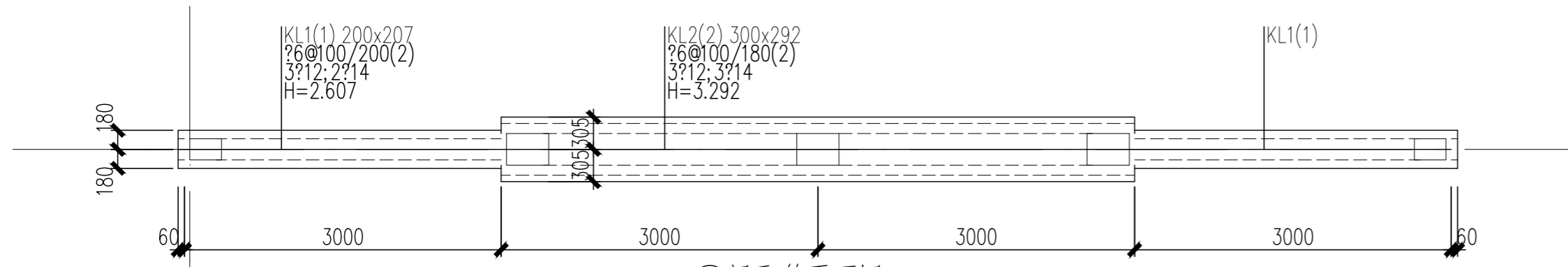
会 签 CONFIRMATION			
规划 PLANNING		电气 ELEC.	
建筑 ARCH.		暖通 A. C. & VENT.	
结构 STRUCT.		智能化 INTELLIGENT	
给排水 WATER S. & D.		园林 GARDEN	
建设单位 CLIENT			
江华瑶族自治县码市镇人民政府			
工程名称 PROJ. NAME			
江华县码市镇朝阳村红色美丽村庄 建设项目			
设计签字 SIGNATURE			
项目负责人 PRINCIPAL IN CHARGE	周庆锁		
专业负责人 DISCIPLINE RESPONSIBLE	周光强		
设计 DESIGNED BY	匡文慧		
制图 DRAWN BY	匡文慧		
校核 CHECKED BY	周光强		
审核 REVIEWED BY	刘诚		
审定 APPROVED BY	刘诚		
注册签章 REGISTRATION STAMP			
图 纸 名 称 SHEET TITLE			
文化景墙(照壁)详图			
设计号 PROJECT NO.	2022-1148		
专业 DESIGN SPECIALTY	园林		
阶段 DESIGN STAGE	施工图设计		
图号 DESIGN. NO.	LD-2.02		
日期 DATE	2024.08		
出 图 签 章 RELEASE STAMP			
长沙市规划设计院有限责任公司 CHANGSHA PLANNING & DESIGN INSTITUTE CO., LTD. 工程咨询单位资质证书 甲222021010965 城乡规划编制资质证书 自资规甲字141180 工程设计资质证书 A143001316 质量管理体系认证证书 02314020302R8M-A			
版权所有，不得复制，套用或公开			



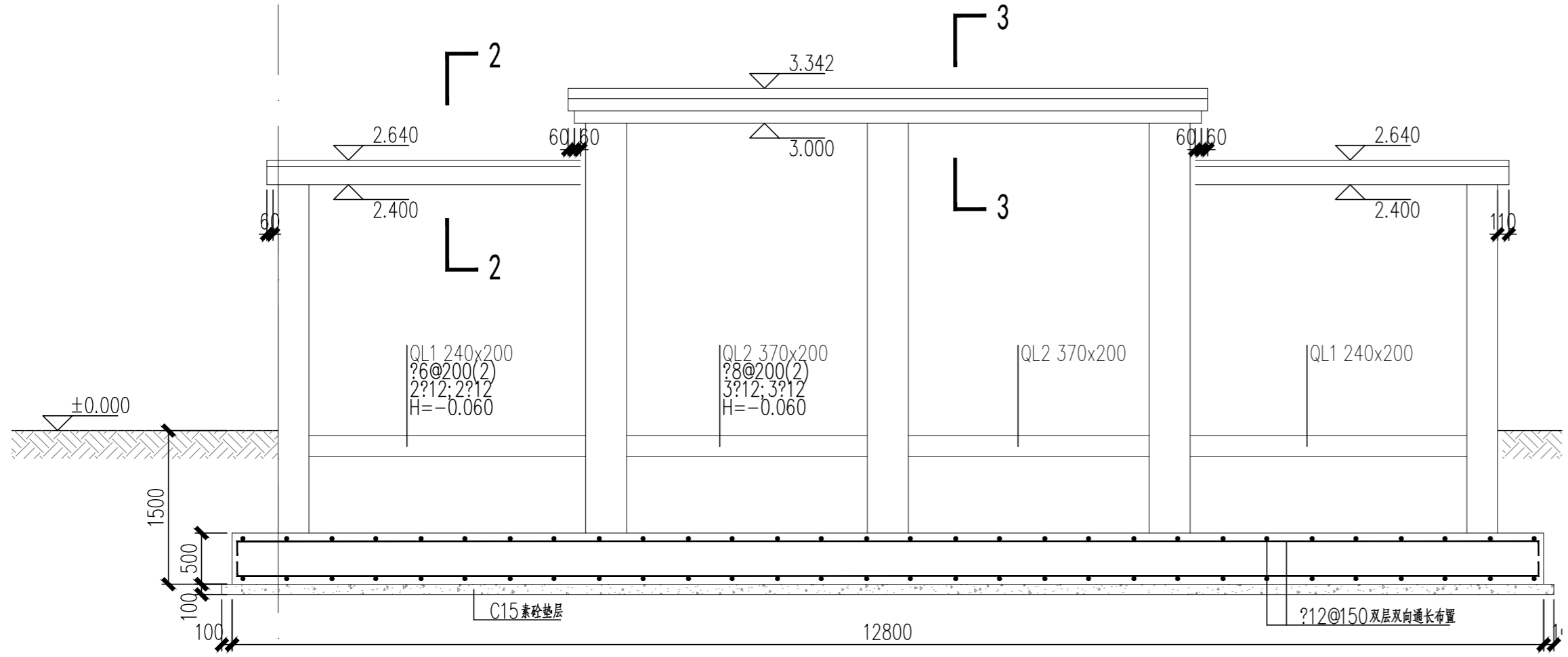
①基础布置图 1:50



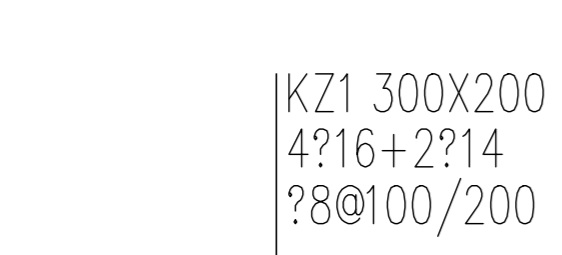
②柱定位轴线图 1:50



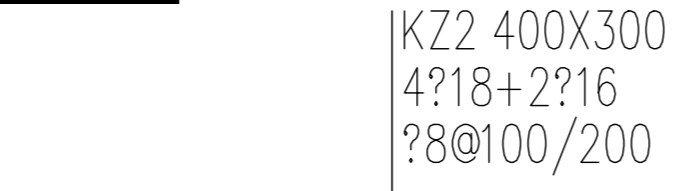
③梁配筋平面图 1:50



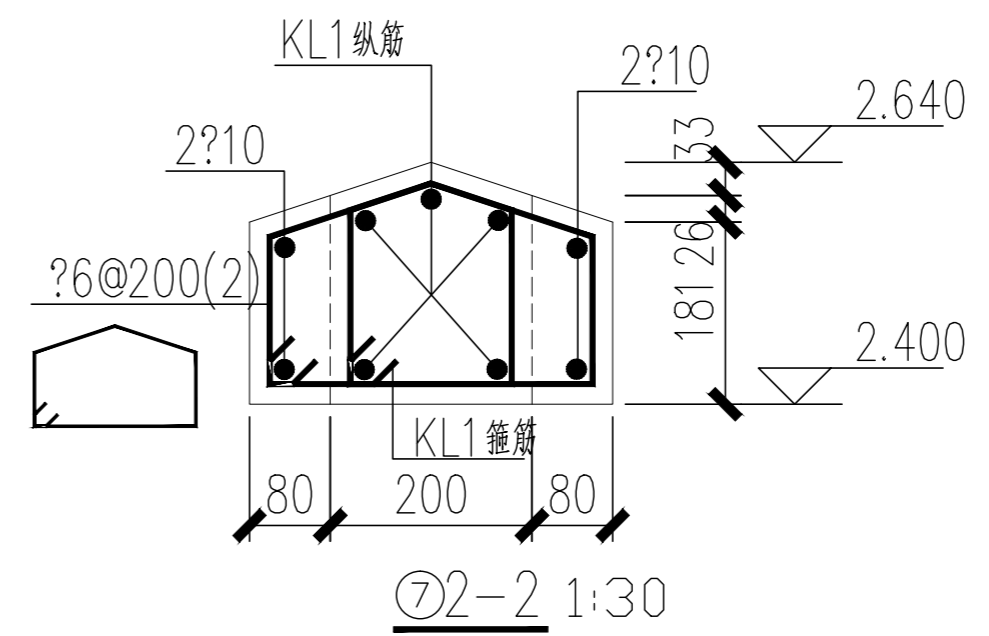
④1-1剖面图 1:50



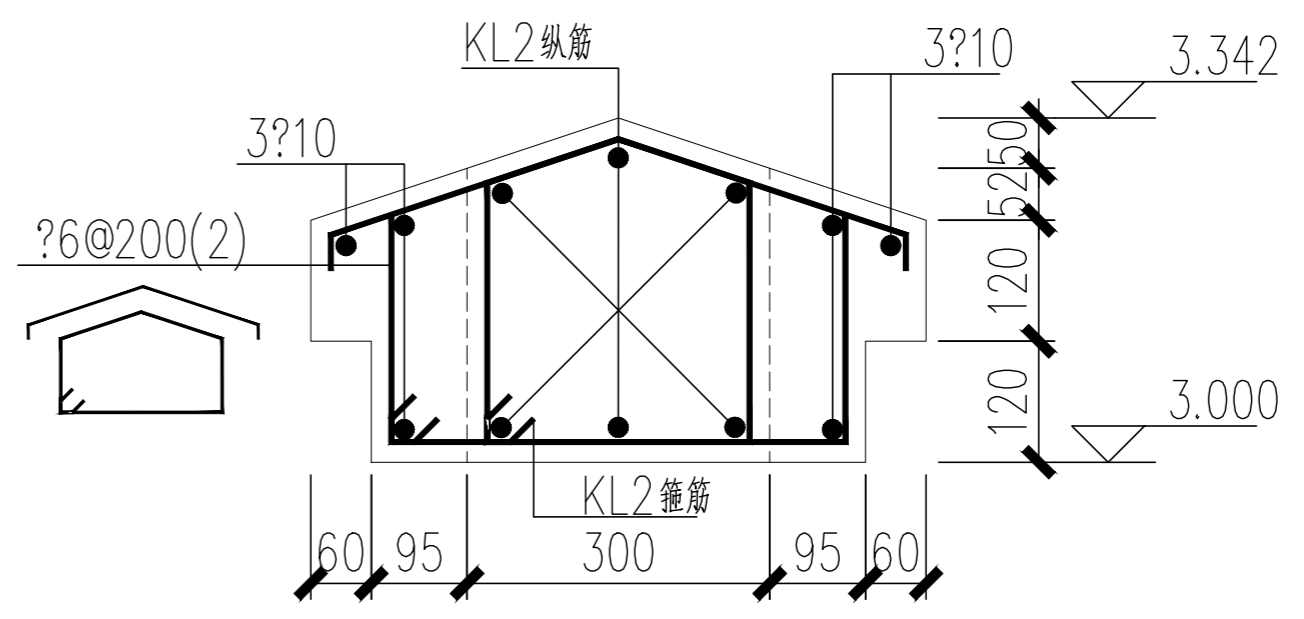
⑤KZ1 1:30



⑥KZ2 1:30




⑦2-2 1:30

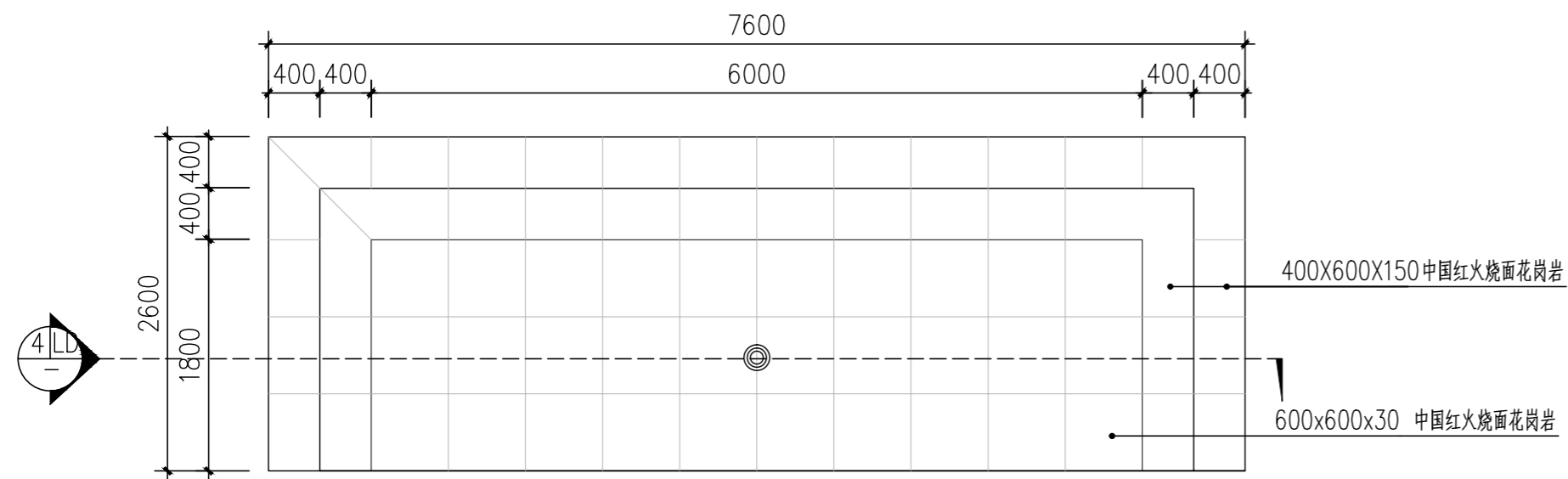


⑧3-3 1:30

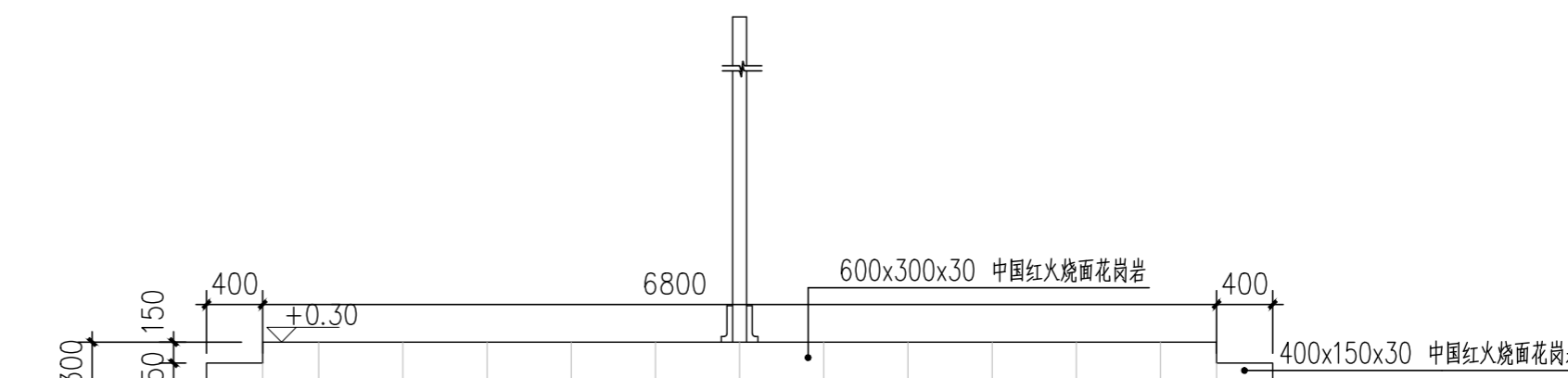
结构说明:

- 本工程建筑结构的设计基准期为50年;主体结构的设计工作年限为50年。
- 本工程设计安全等级为三级,抗震设防分类为丙类,抗震等级为四级。
- 抗震设防烈度:6度;设计地震加速度:0.05g;设计地震分组:第一组;建筑场地土类别暂按II类(无地勘报告)。
- 基本风压:0.35kN/m²??,地面粗糙度类别B类,局部体型系数:1.3x1.25=1.625,风压高度变化系数和围护结构阵风系数按《建筑结构荷载规范》取值。
- 地基承载力特征值fak≥120kPa,采用柱下条形基础,基础埋深≥1.5m,因无地勘报告如实际地基承载力无法满足要求,则需要进行地基处理,以满足设计要求。
- 设计遵循的标准、规范、规程:
 混凝土结构设计规范(2015年版) GB50010-2010
 建筑地基基础设计规范 GB50007-2011
 混凝土结构通用规范 GB55008-2021
 建筑与市政地基基础通用规范 GB55003-2021
 建筑结构荷载规范 GB50009-2012
 建筑结构可靠性设计统一标准 GB50068-2018
 混凝土结构工程施工质量验收规范 GB50204-2015
 建筑地基基础工程施工质量验收规范 GB50202-2018
- 填充砌体容重≤18kN/m³,两面抹灰或贴瓷砖容重≤2kN/m²。
- 混凝土强度等级均采用C25,梁、柱纵筋及基础配筋采用HRB400(?),梁、柱箍筋采用HPB300(?)。
- 梁、柱、基础平面表示法及构造均参照国标图集22G101-1和22G101-3。

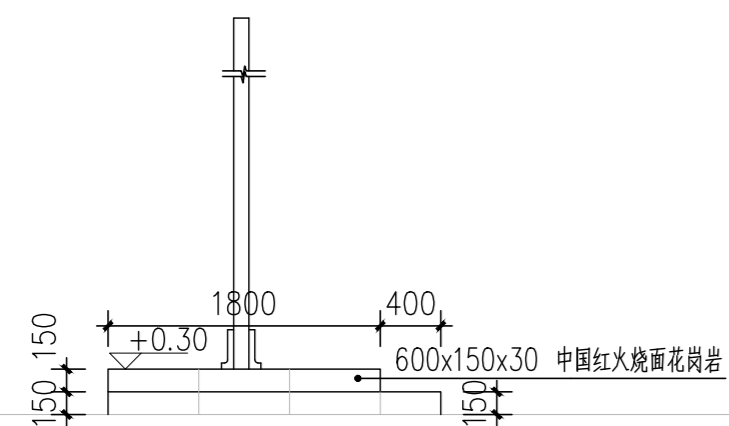
会 签 CONFIRMATION			
规划 PLANNING		电气 ELEC.	
建筑 ARCH.		暖通 A. C. & VENT.	
结构 STRUCT.		智能化 INTELLIGENT	
给排水 WATER S. & D.		园林 GARDEN	
建设单位 CLIENT 江华瑶族自治县码市镇人民政府			
工程名称 PROJ. NAME 江华县码市镇朝阳村红色美丽村庄 建设项目			
设计签字 SIGNATURE			
项目负责人 PRINCIPAL IN CHARGE	周庆锁		
专业负责人 DISCIPLINE RESPONSIBLE	周光强		
设计 DESIGNED BY	匡文慧		
制图 DRAWN BY	匡文慧		
校核 CHECKED BY	周光强		
审核 REVIEWED BY	刘诚		
审定 APPROVED BY	刘诚		
注册签章 REGISTRATION STAMP			
图 纸 名 称 SHEET TITLE 文化景墙(照壁)详图			
设计号 PROJECT NO.	2022-1148		
专业 DESIGN SPECIALTY	园林		
阶段 DESIGN STAGE	施工图设计		
图号 DESIGN. NO.	LD-2.03		
日期 DATE	2024.08		
出 图 签 章 RELEASE STAMP			
 长沙市规划设计院有限责任公司 CHANGSHA PLANNING & DESIGN INSTITUTE CO., LTD 工程咨询单位资信证书 甲222021010965 城乡规划编制资质证书 自资规甲字141180 工程设计资质证书 A143001316 质量管理体系认证证书 02314020302R8M-A			
版权所有,不得复制,套用或公开			



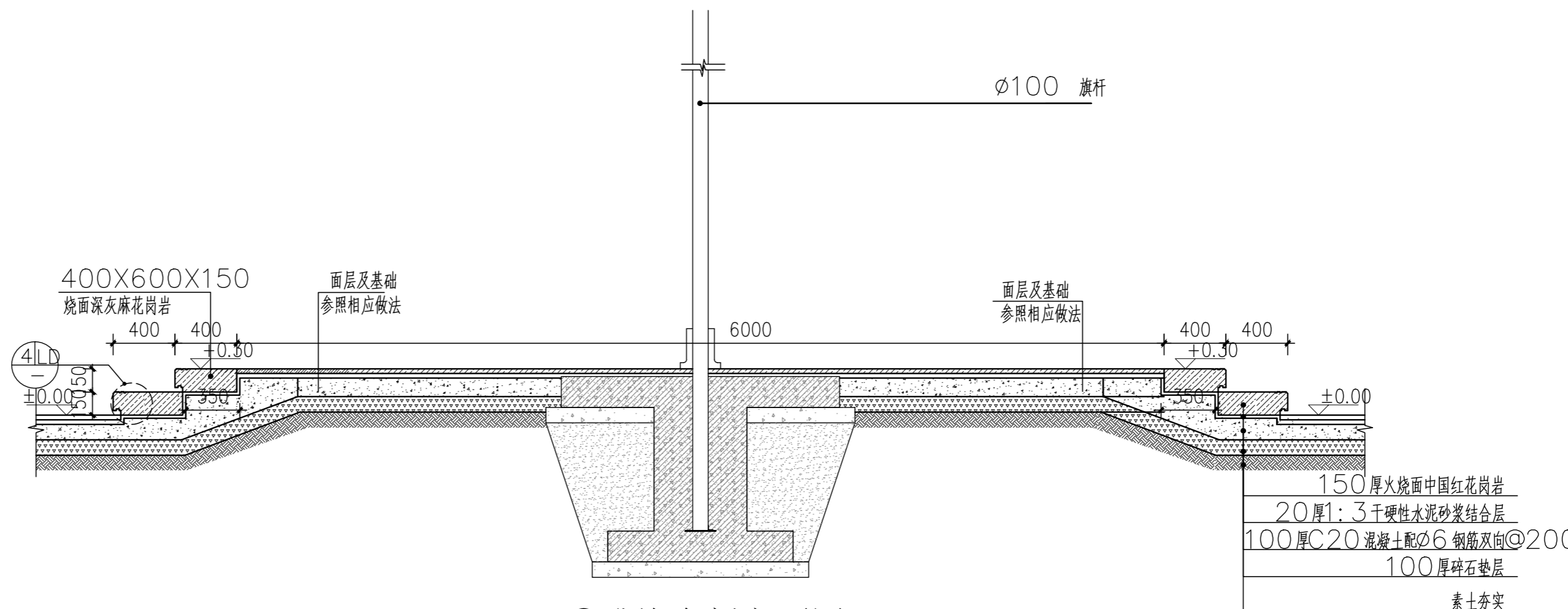
①升旗台平面图 1:50



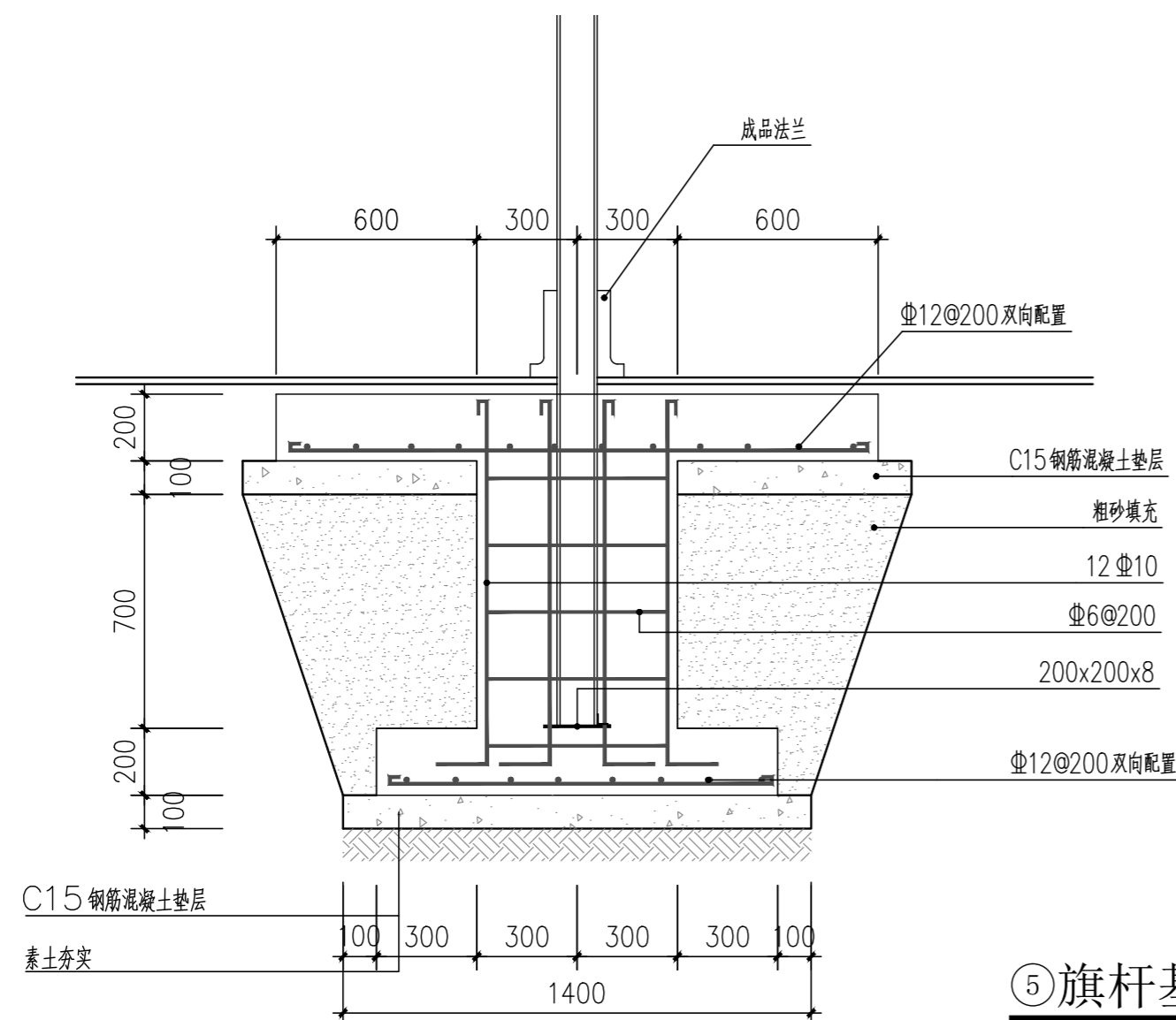
②升旗台南立面图 1:50



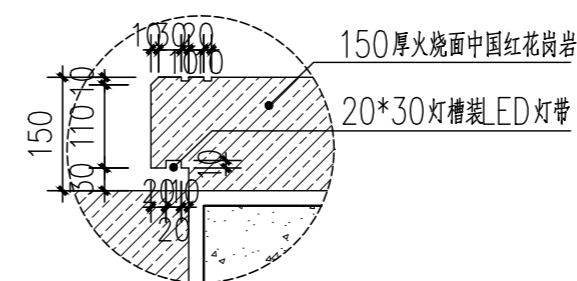
③升旗台东立面图 1:50




④升旗台剖立面图 1:30

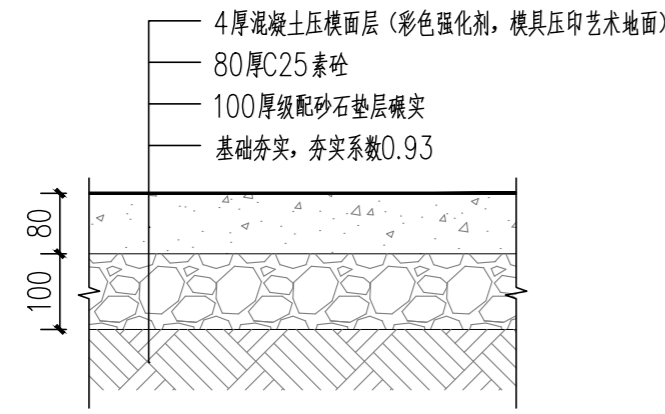


⑤旗杆基础配筋图 1:20

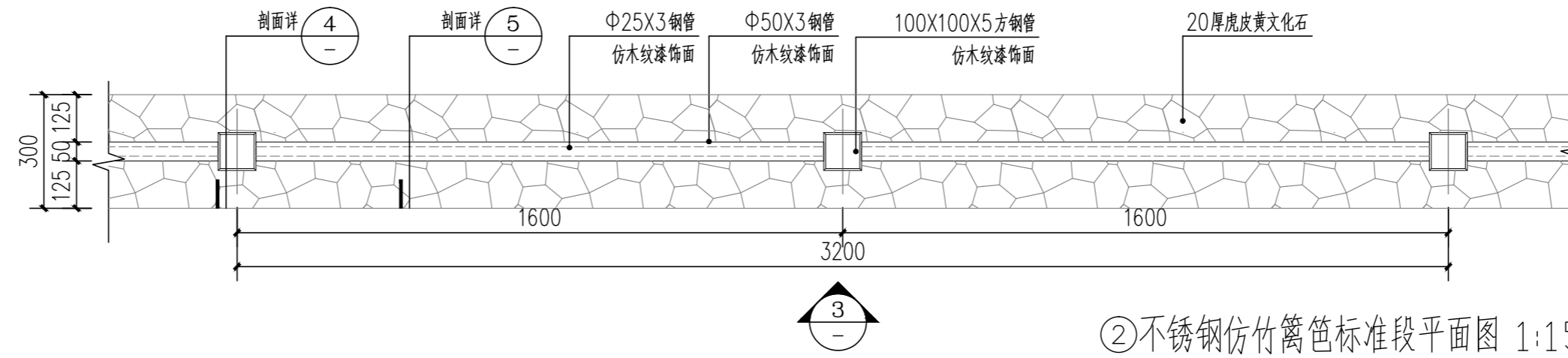


⑥详图 1:10

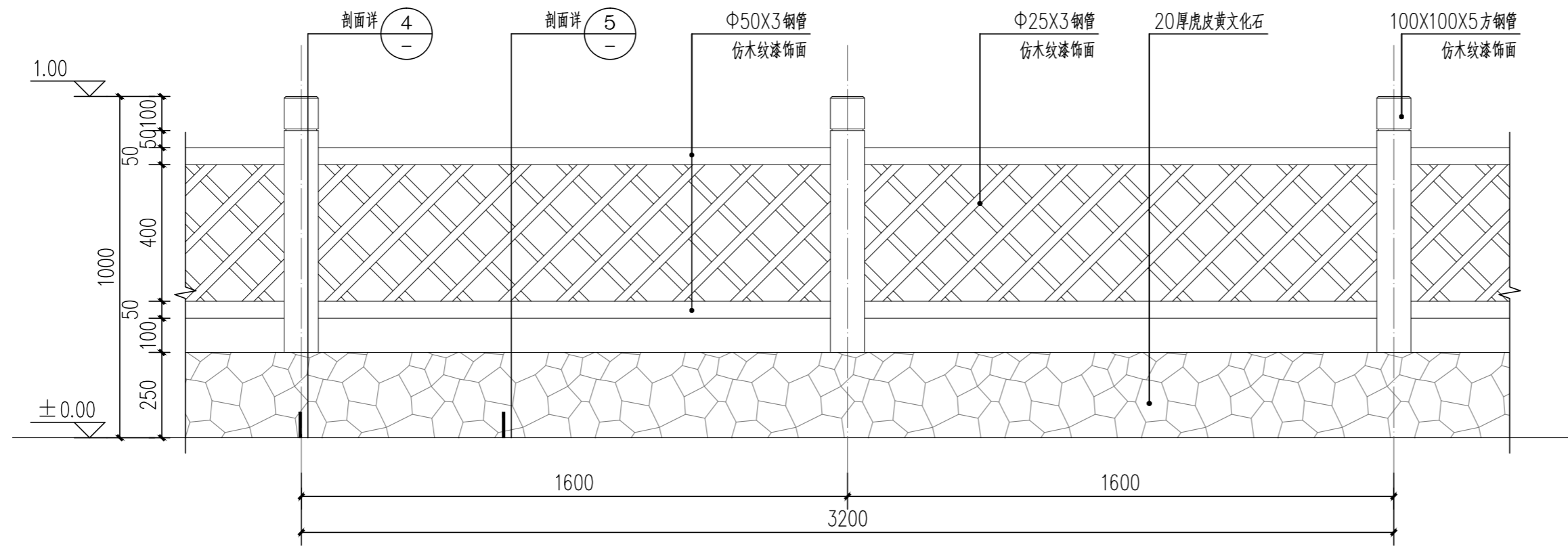
会 签 CONFIRMATION			
规划 PLANNING		电气 ELEC.	
建筑 ARCH.		暖通 A. C. & VENT.	
结构 STRUCT.		智能化 INTELLIGENT	
给排水 WATER S. & D.		园林 GARDEN	
建设单位 CLIENT			
江华瑶族自治县码市镇人民政府			
工程名称 PROJ. NAME			
江华县码市镇朝阳村红色美丽村庄 建设项目			
设计签字 SIGNATURE			
项目负责人 PRINCIPAL IN CHARGE	周庆锁		
专业负责人 DISCIPLINE RESPONSIBLE	周光强		
设计 DESIGNED BY	匡文慧		
制图 DRAWN BY	匡文慧		
校核 CHECKED BY	周光强		
审核 REVIEWED BY	刘诚		
审定 APPROVED BY	刘诚		
注册签章 REGISTRATION STAMP			
图 纸 名 称 SHEET TITLE			
升旗台做法详图			
设计号 PROJECT NO.	2022-1148		
专业 DESIGN SPECIALTY	园林		
阶段 DESIGN STAGE	施工图设计		
图号 DESIGN. NO.	LD-3.0		
日期 DATE	2024.08		
出 图 签 章 RELEASE STAMP			
 长沙市规划设计院有限责任公司 CHANGSHA PLANNING & DESIGN INSTITUTE CO., LTD. 工程咨询单位资信证书 甲222021010965 城乡规划编制资质证书 自资规甲字141180 工程设计资质证书 A143001316 质量管理体系认证证书 0231402302R8M-A			
版权所有，不得复制，套用或公开			



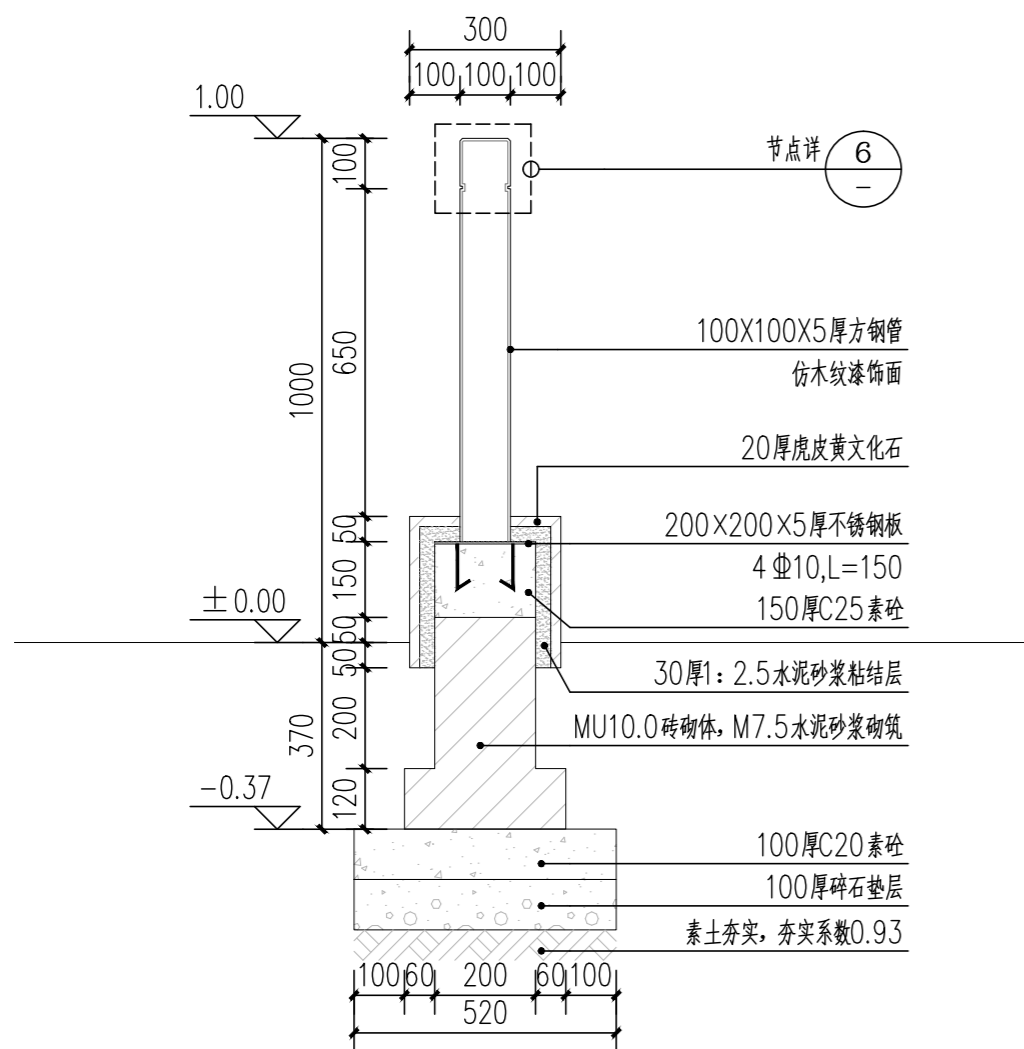
①人行混凝土压膜路面详图 1:15



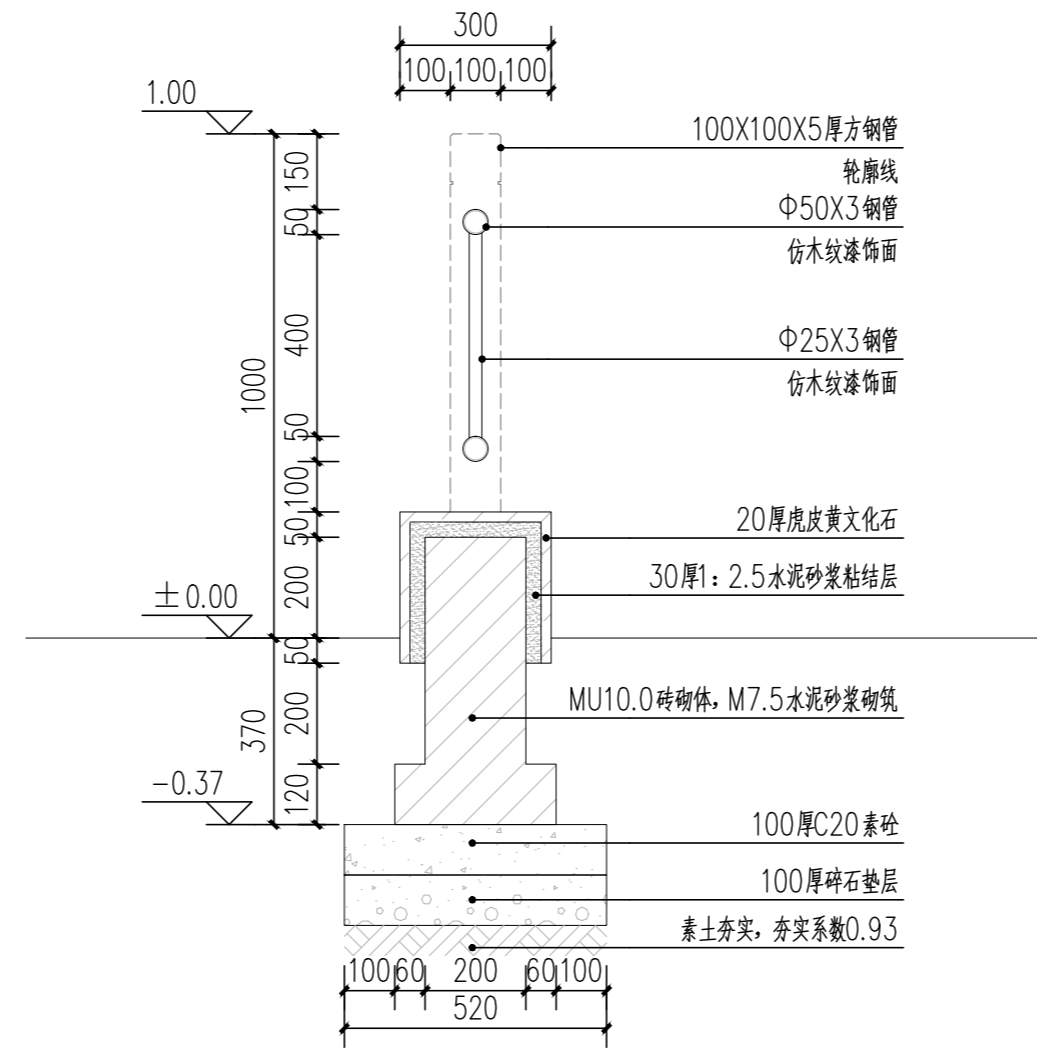
②不锈钢仿竹篱笆标准段平面图 1:15



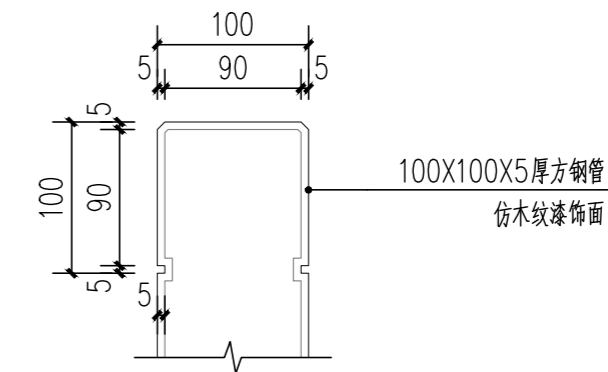
③不锈钢仿竹篱笆标准段立面图 1:15




④不锈钢仿竹篱笆标准段剖面图 1:15

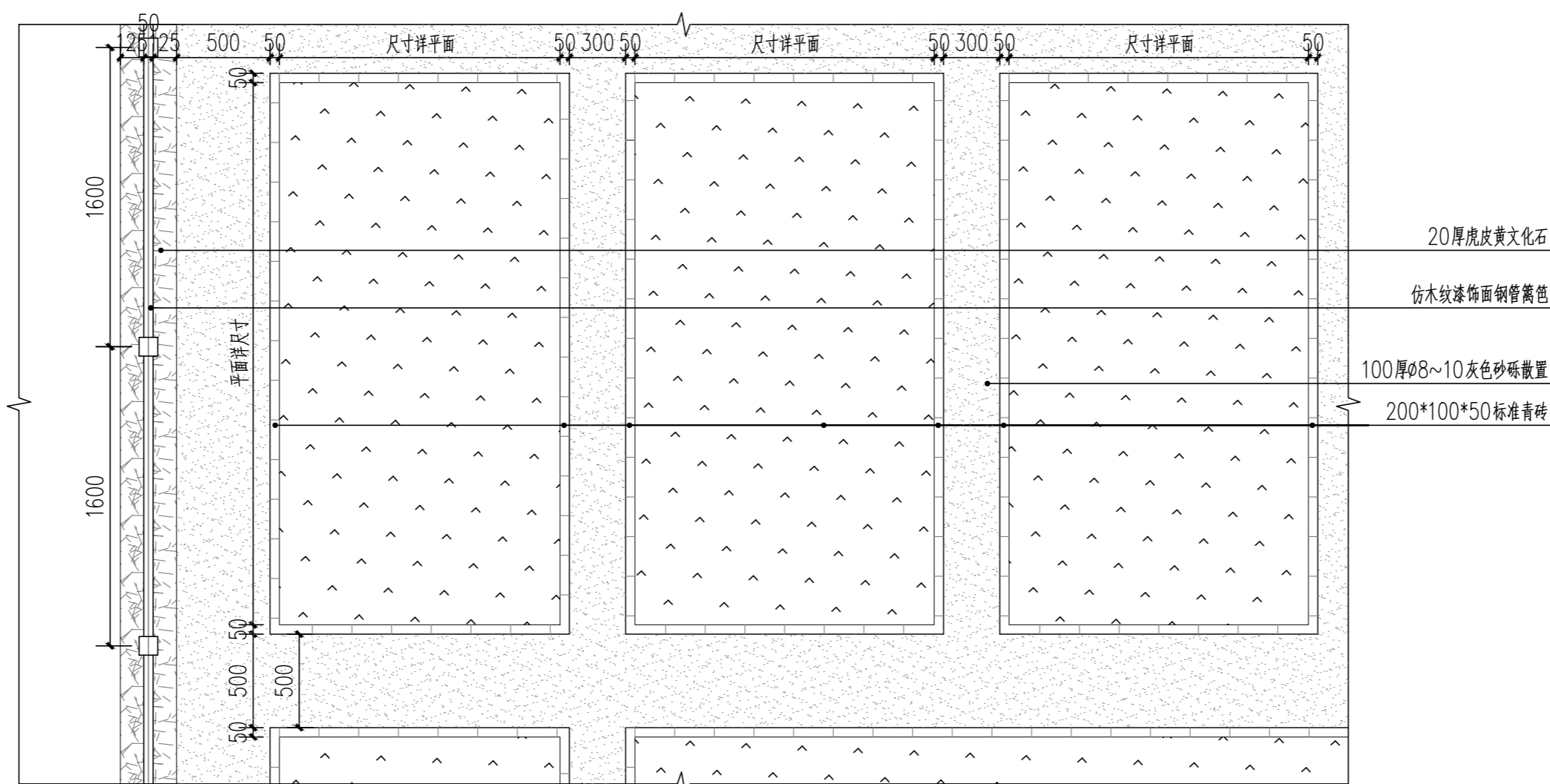


⑤不锈钢仿竹篱笆标准段剖面图 1:15

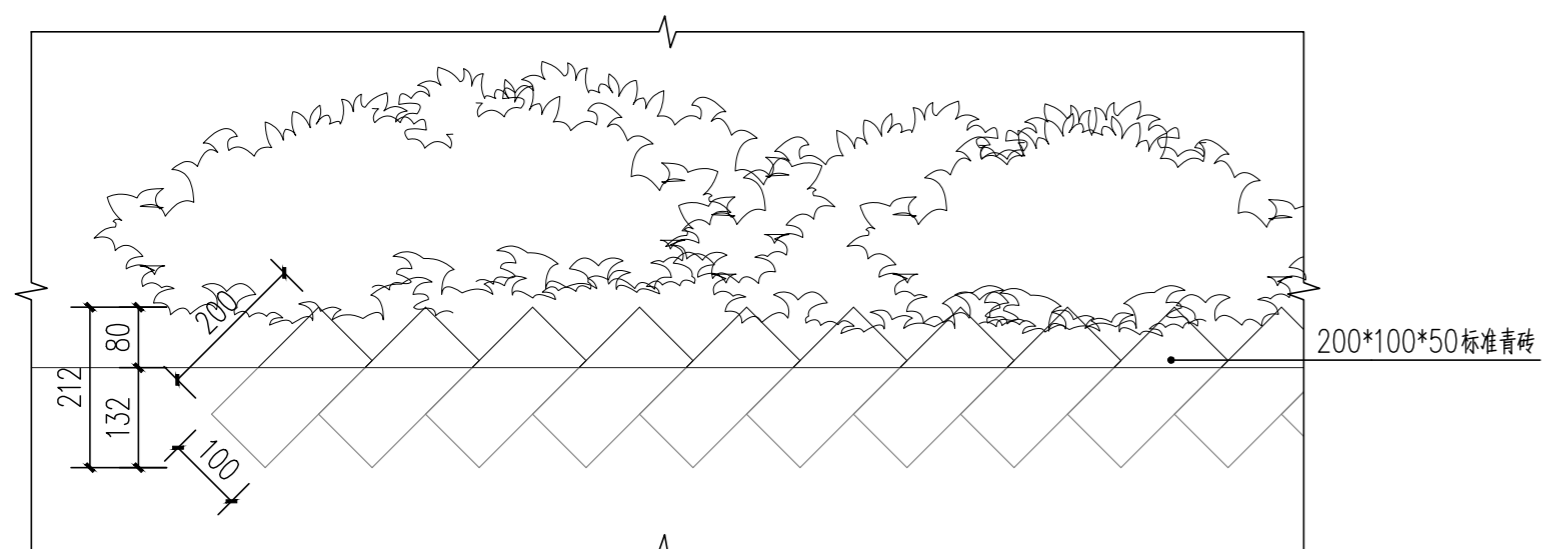


⑥节点大样图 1:5

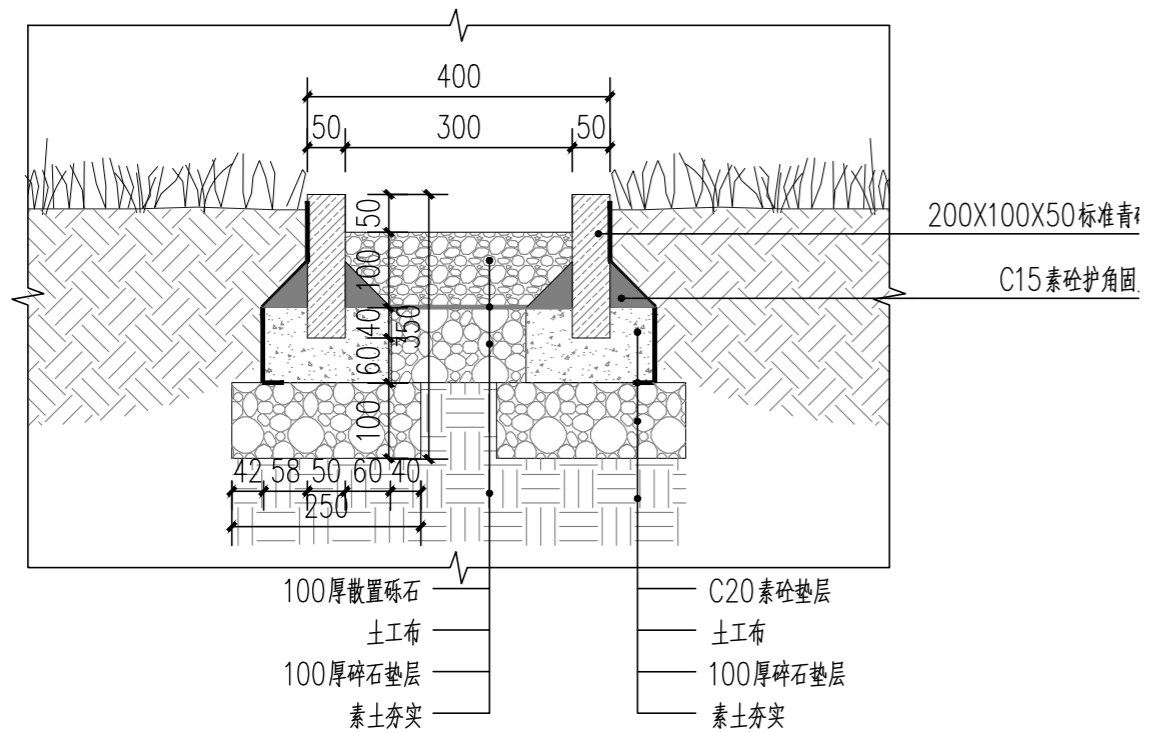
会 签 CONFIRMATION			
规划 PLANNING		电气 ELEC.	
建筑 ARCH.		暖通 A. C. & VENT.	
结构 STRUCT.		智能化 INTELLIGENT	
给排水 WATER S. & D.		园林 GARDEN	
建设单位 CLIENT 江华瑶族自治县码市镇人民政府			
工程名称 PROJ. NAME 江华县码市镇朝阳村红色美丽村庄 建设项目			
设计签字 SIGNATURE			
项目负责人 PRINCIPAL IN CHARGE	周庆锁		
专业负责人 DISCIPLINE RESPONSIBLE	周光强		
设计 DESIGNED BY	匡文慧		
制图 DRAWN BY	匡文慧		
校核 CHECKED BY	周光强		
审核 REVIEWED BY	刘诚		
审定 APPROVED BY	刘诚		
注册签章 REGISTRATION STAMP			
图 纸 名 称 SHEET TITLE 篱笆做法详图			
设计号 PROJECT NO.	2022-1148		
专业 DESIGN SPECIALTY	园林		
阶段 DESIGN STAGE	施工图设计		
图号 DESIGN. NO.	LD-4.0		
日期 DATE	2024.08		
出图签章 RELEASE STAMP			
 长沙市规划设计院有限责任公司 CHANGSHA PLANNING & DESIGN INSTITUTE CO., LTD 工程咨询单位资质证书 甲222021010965 城乡规划编制资质证书 自资规甲字141180 工程设计资质证书 A143001316 质量管理体系认证证书 02314020302R8M-A			
版权所有, 不得复制, 套用或公开			



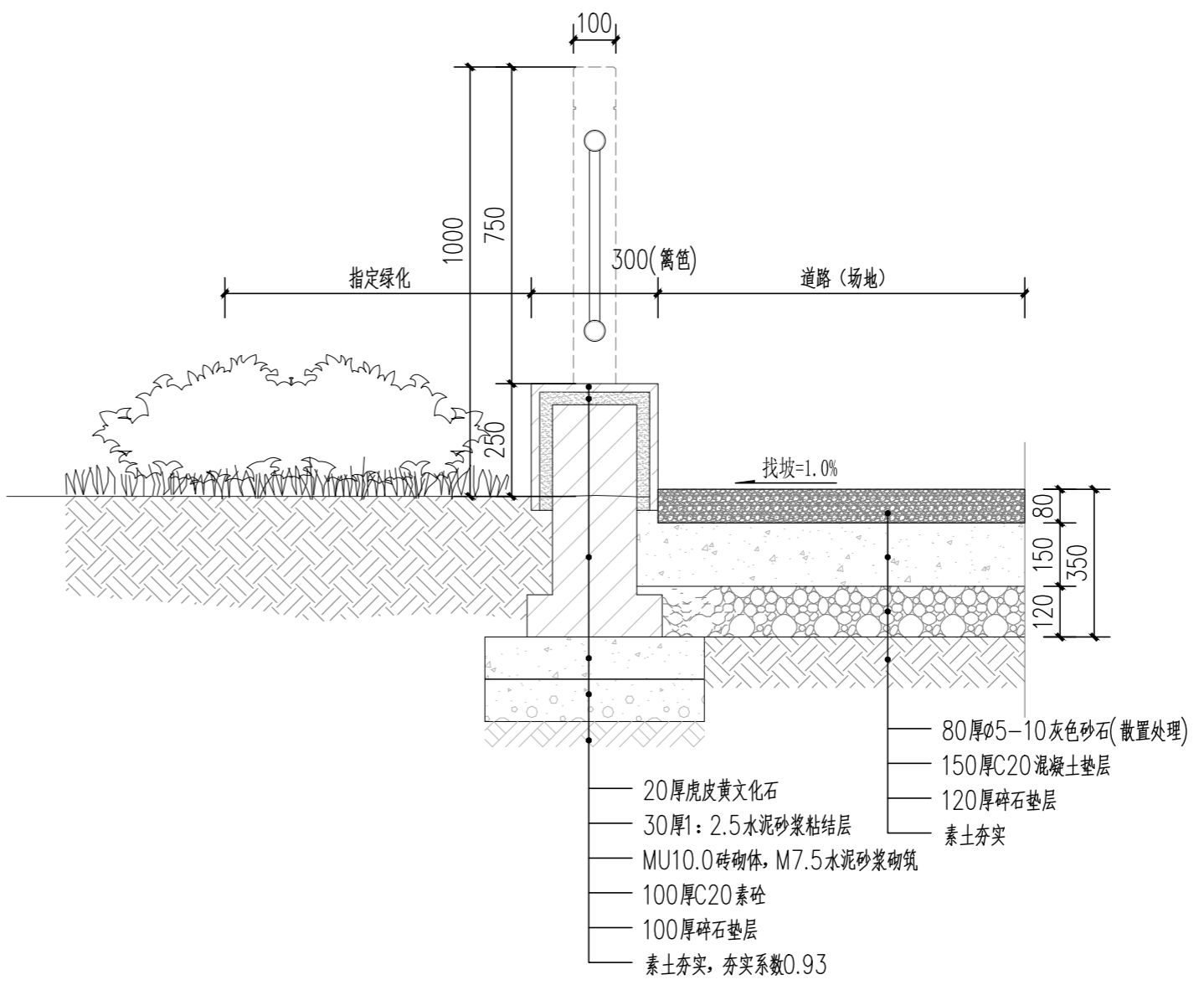
①菜地标准段平面图 1:30



②菜地标准段立面图 1:10

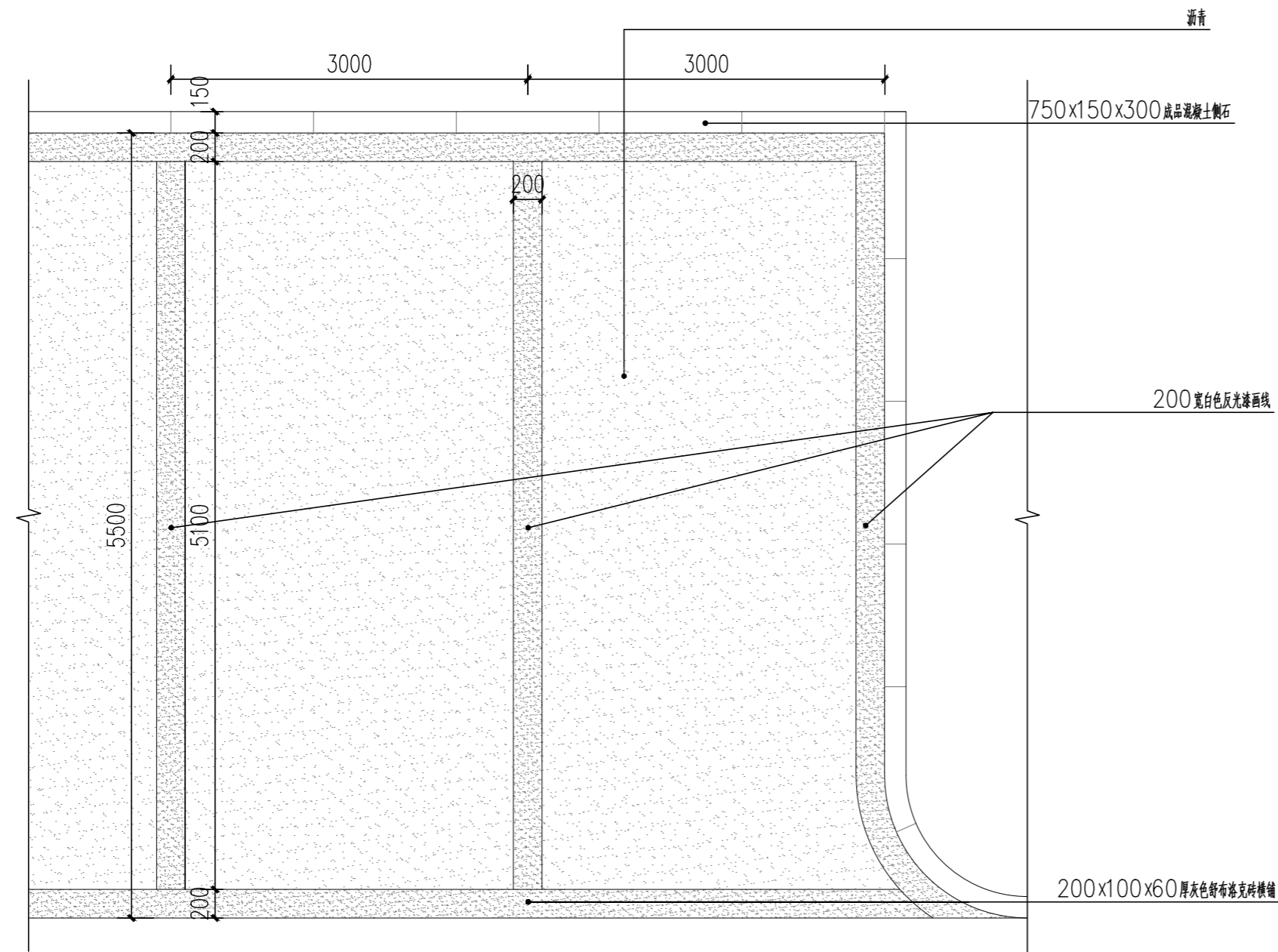


③菜地标准段剖面图 1:10

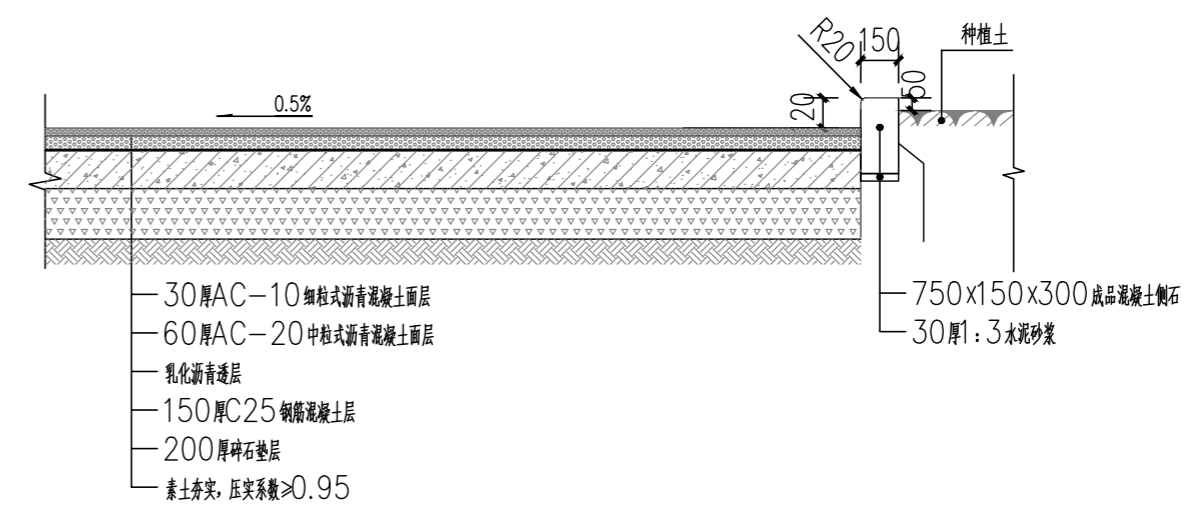


④砾石铺地剖面图 1:15

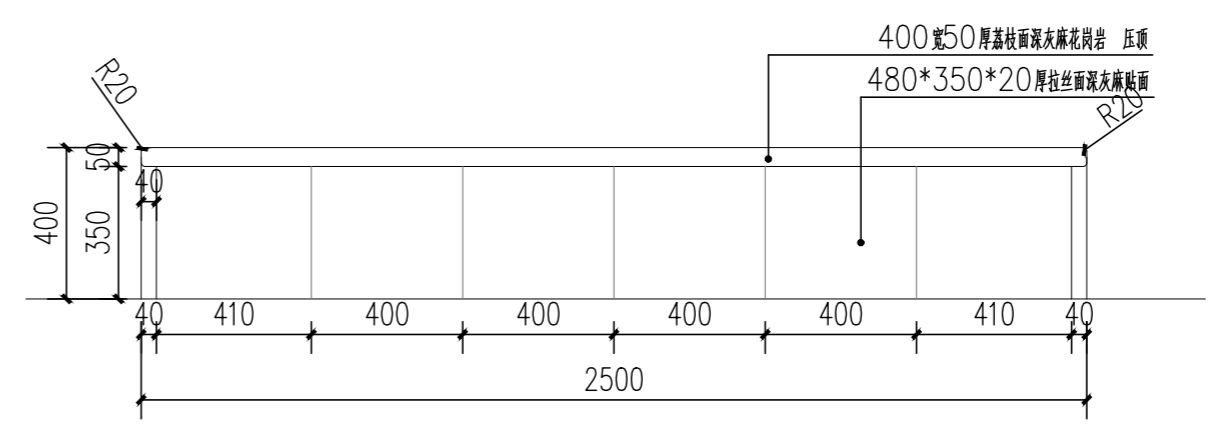
会 签 CONFIRMATION			
规划 PLANNING		电气 ELEC.	
建筑 ARCH.		暖通 A. C. & VENT.	
结构 STRUCT.		智能化 INTELLIGENT	
给排水 WATER S. & D.		园林 GARDEN	
建设单位 CLIENT			
江华瑶族自治县码市镇人民政府			
工程名称 PROJ. NAME			
江华县码市镇朝阳村红色美丽村庄 建设项目			
设计签字 SIGNATURE			
项目负责人 PRINCIPAL IN CHARGE	周庆锁		
专业负责人 DISCIPLINE RESPONSIBLE	周光强		
设计 DESIGNED BY	匡文慧		
制图 DRAWN BY	匡文慧		
校核 CHECKED BY	周光强		
审核 REVIEWED BY	刘诚		
审定 APPROVED BY	刘诚		
注册签章 REGISTRATION STAMP			
图 纸 名 称 SHEET TITLE			
菜地做法详图			
设计号 PROJECT NO.	2022-1148		
专业 DESIGN SPECIALTY	园林		
阶段 DESIGN STAGE	施工图设计		
图 号 DESIGN. NO.	LD-5.0		
日 期 DATE	2024.08		
出 图 签 章 RELEASE STAMP			
 长沙市规划设计院有限责任公司 CHANGSHA PLANNING & DESIGN INSTITUTE CO., LTD 工程咨询单位资信证书 甲222021010965 城乡规划编制资质证书 自资规甲字141180 工程设计资质证书 A143001316 质量管理体系认证证书 02314020302R8M-A			
版权所有，不得复制，套用或公开			



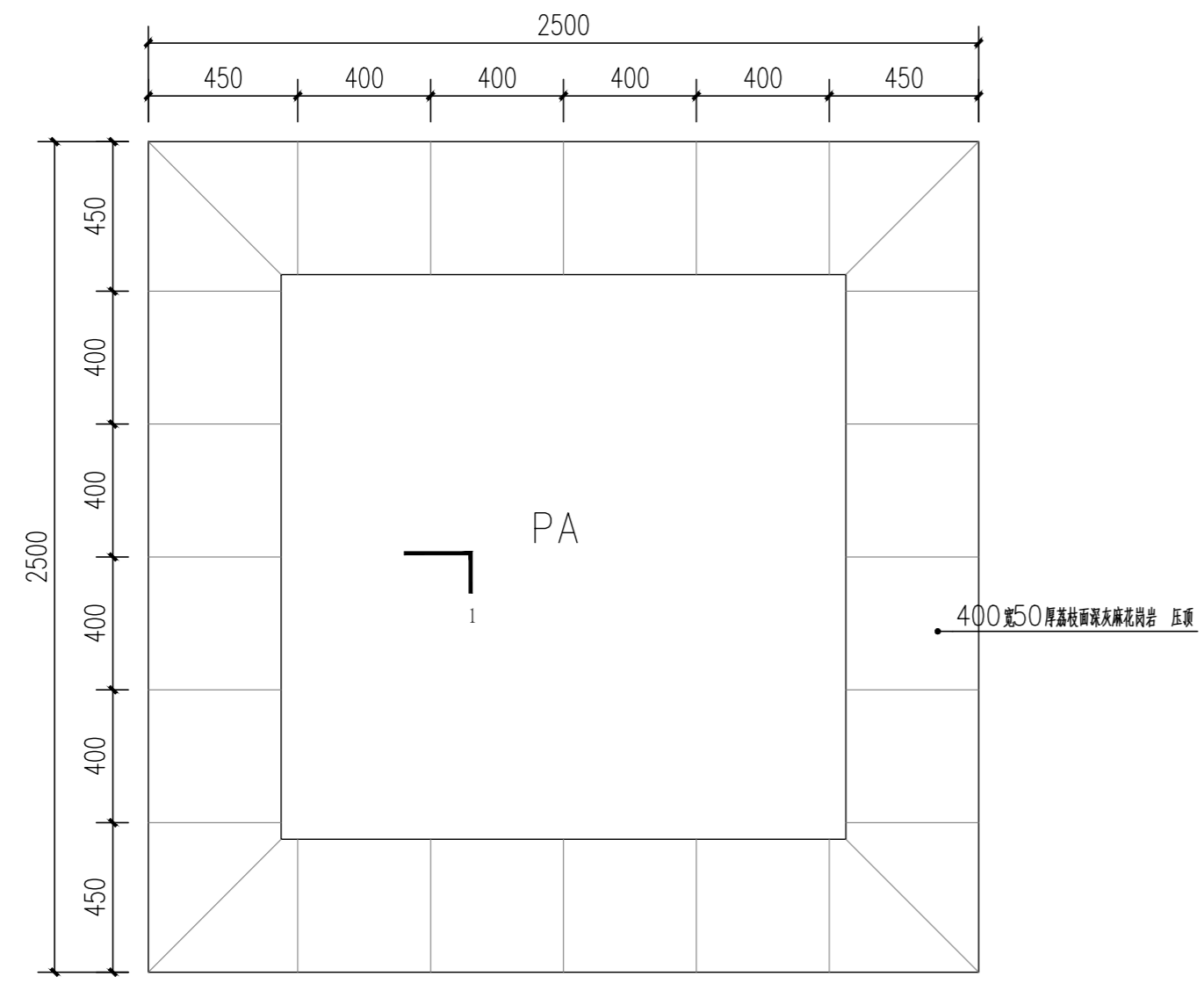
① 停车位平面图 1:40



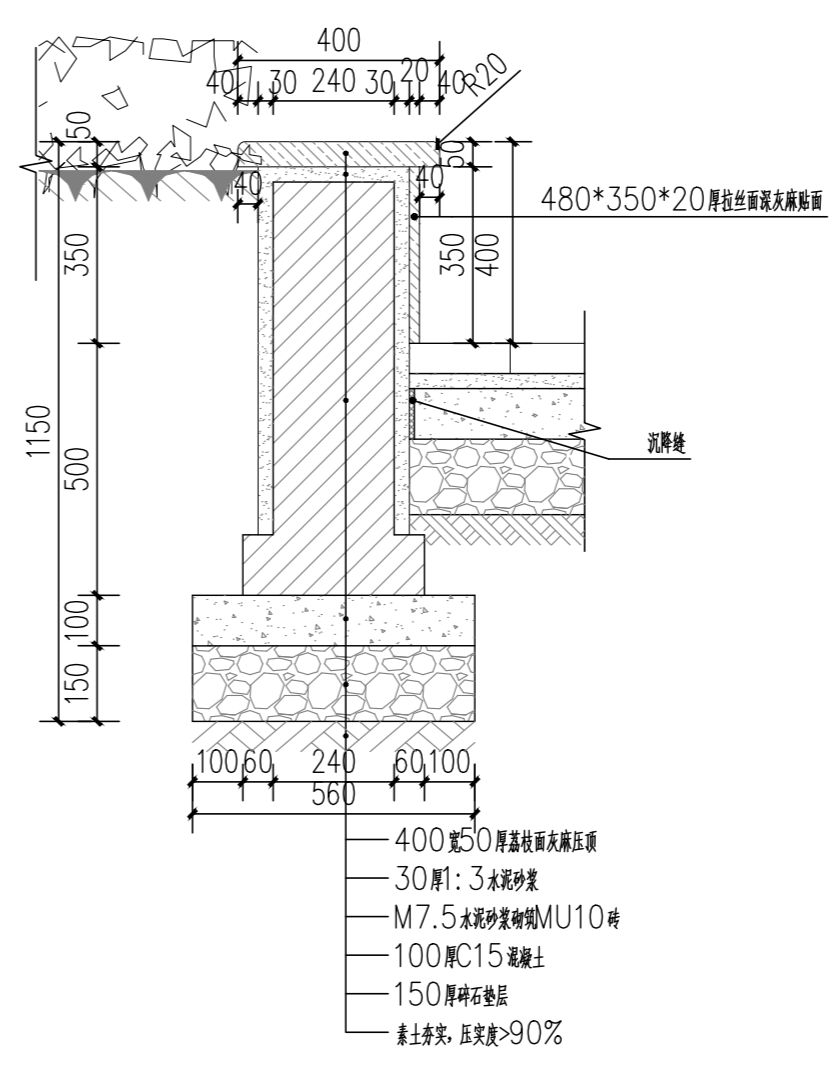
② 停车位做法 1:30



④ 树池立面图 1:20

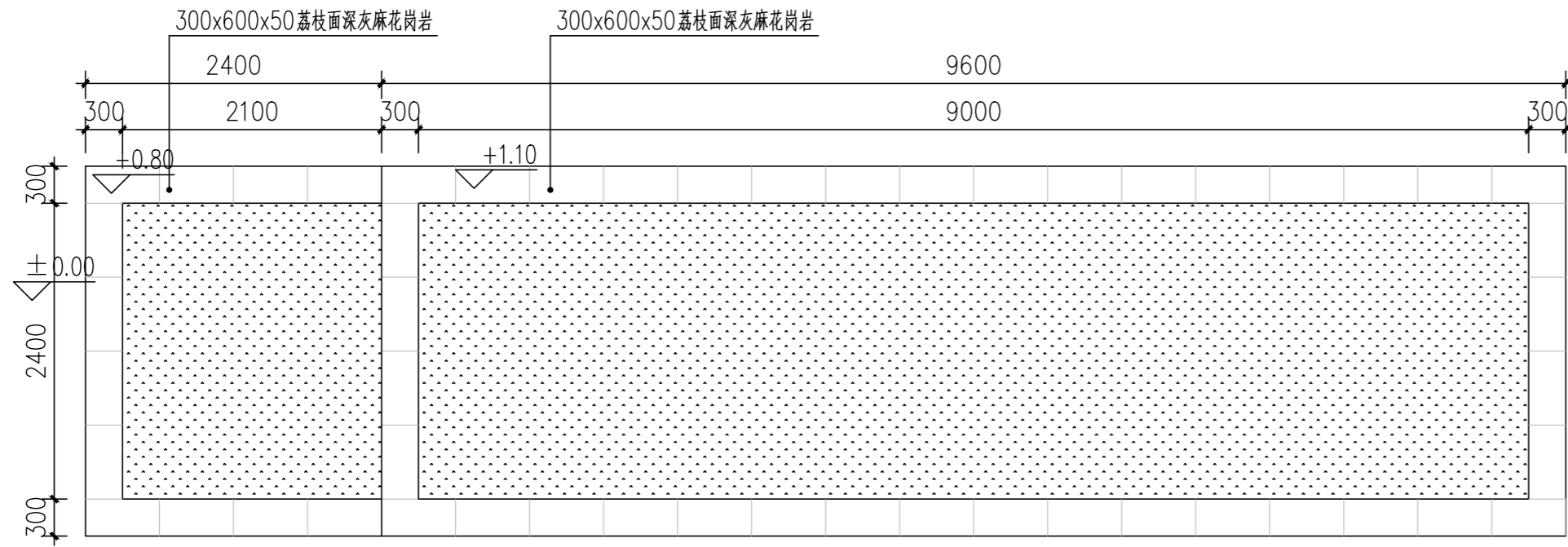


③ 树池平面图 1:40

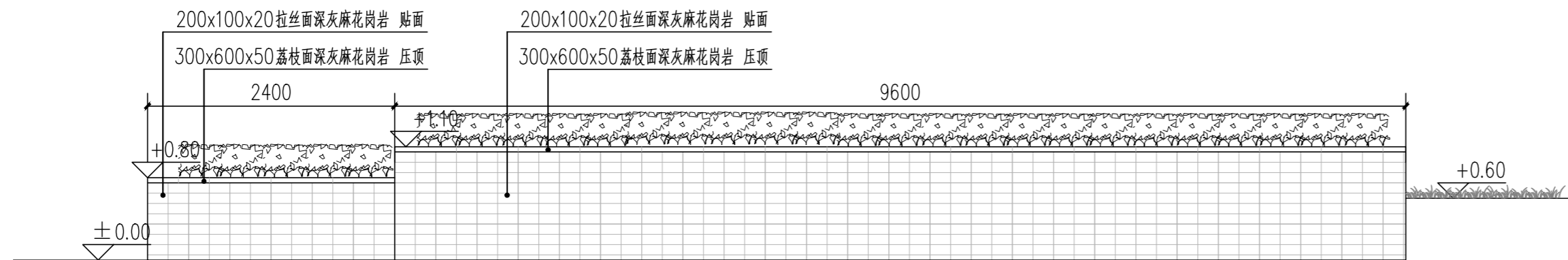


⑤ 树池剖面图 1:15

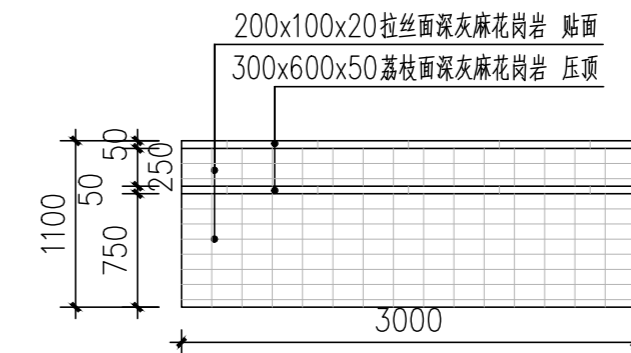
会 签 CONFIRMATION			
规划 PLANNING		电气 ELEC.	
建筑 ARCH.		暖通 A. C. & VENT.	
结构 STRUCT.		智能化 INTELLIGENT	
给排水 WATER S. & D.		园林 GARDEN	
建设单位 CLIENT			
江华瑶族自治县码市镇人民政府			
工程名称 PROJ. NAME			
江华县码市镇朝阳村红色美丽村庄 建设项目			
设计签字 SIGNATURE			
项目负责人 PRINCIPAL IN CHARGE	周庆锁		
专业负责人 DISCIPLINE RESPONSIBLE	周光强		
设计 DESIGNED BY	匡文慧		
制图 DRAWN BY	匡文慧		
校核 CHECKED BY	周光强		
审核 REVIEWED BY	刘诚		
审定 APPROVED BY	刘诚		
注册签章 REGISTRATION STAMP			
图 纸 名 称 SHEET TITLE			
停车位和树池做法详图			
设计号 PROJECT NO.	2022-1148		
专业 DESIGN SPECIALTY	园林		
阶段 DESIGN STAGE	施工图设计		
图号 DESIGN NO.	LD-6.0		
日期 DATE	2024.08		
出 图 签 章 RELEASE STAMP			
 长沙市规划设计院有限责任公司 CHANGSHA PLANNING & DESIGN INSTITUTE CO., LTD. 工程咨询单位资质证书 甲222021010965 城乡规划编制资质证书 自资规甲字141180 工程设计资质证书 A143001316 质量管理体系认证证书 0231402302R8M-A			
版权所有，不得复制，套用或公开			



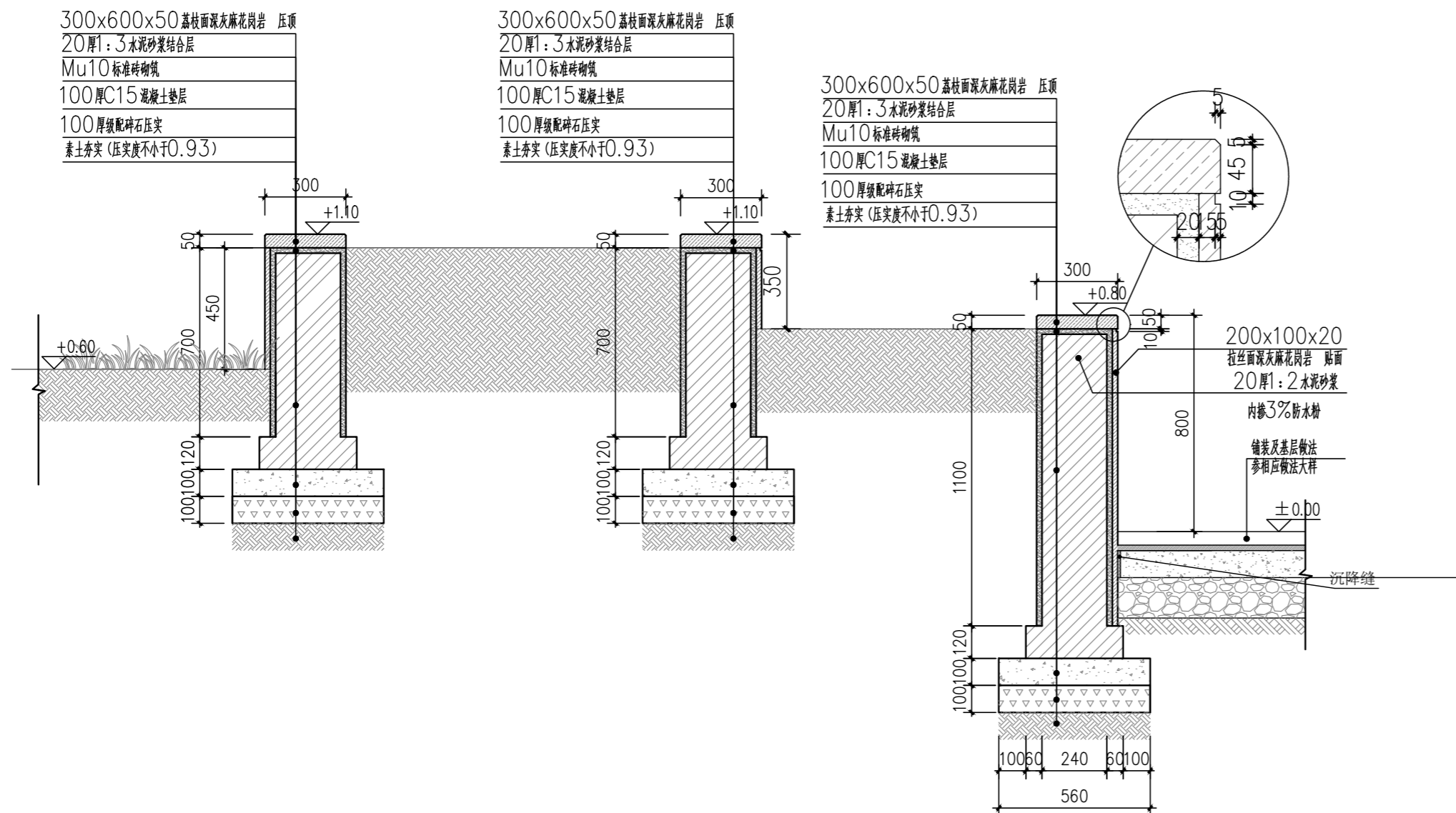
①种植池平面图 1:50



②种植池侧立面图 1:50



③种植池侧立面图 1:50



④种植池详图 1:20

会 签
CONFIRMATION

规划 PLANNING		电气 ELEC.	
建筑 ARCH.		暖通 A. C. & VENT.	
结构 STRUCT.		智能化 INTELLIGENT	
给排水 WATER S. & D.		园林 GARDEN	

建设单位
CLIENT

江华瑶族自治县码市镇人民政府

工程名称
PROJ. NAME

江华县码市镇朝阳村红色美丽村庄
建设项目

设计签字
SIGNATURE

项目负责人 PRINCIPAL IN CHARGE	周庆锁	
专业负责人 DISCIPLINE RESPONSIBLE	周光强	
设计 DESIGNED BY	匡文慧	
制图 DRAWN BY	匡文慧	
校核 CHECKED BY	周光强	
审核 REVIEWED BY	刘诚	
审定 APPROVED BY	刘诚	

注册签章
REGISTRATION STAMP

图 纸 名 称
SHEET TITLE

种植池做法详图

设计号
PROJECT NO.

2022-1148

专业
DESIGN SPECIALTY

园林

阶段
DESIGN STAGE

施工图设计

图 号
DESIGN. NO.

LD-7.0

日 期
DATE

2024.08

出 图 签 章
RELEASE STAMP



长沙市规划设计院有限责任公司

CHANGSHA PLANNING & DESIGN INSTITUTE CO., LTD

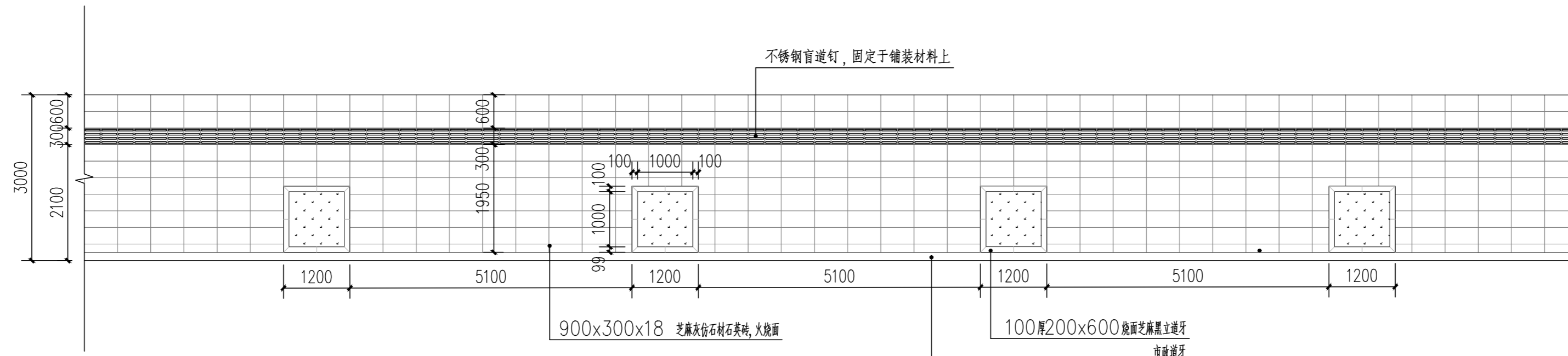
工程咨询单位资质证书 甲222021010965

城乡规划编制资质证书 自资规甲字141180

工程设计资质证书 A143001316

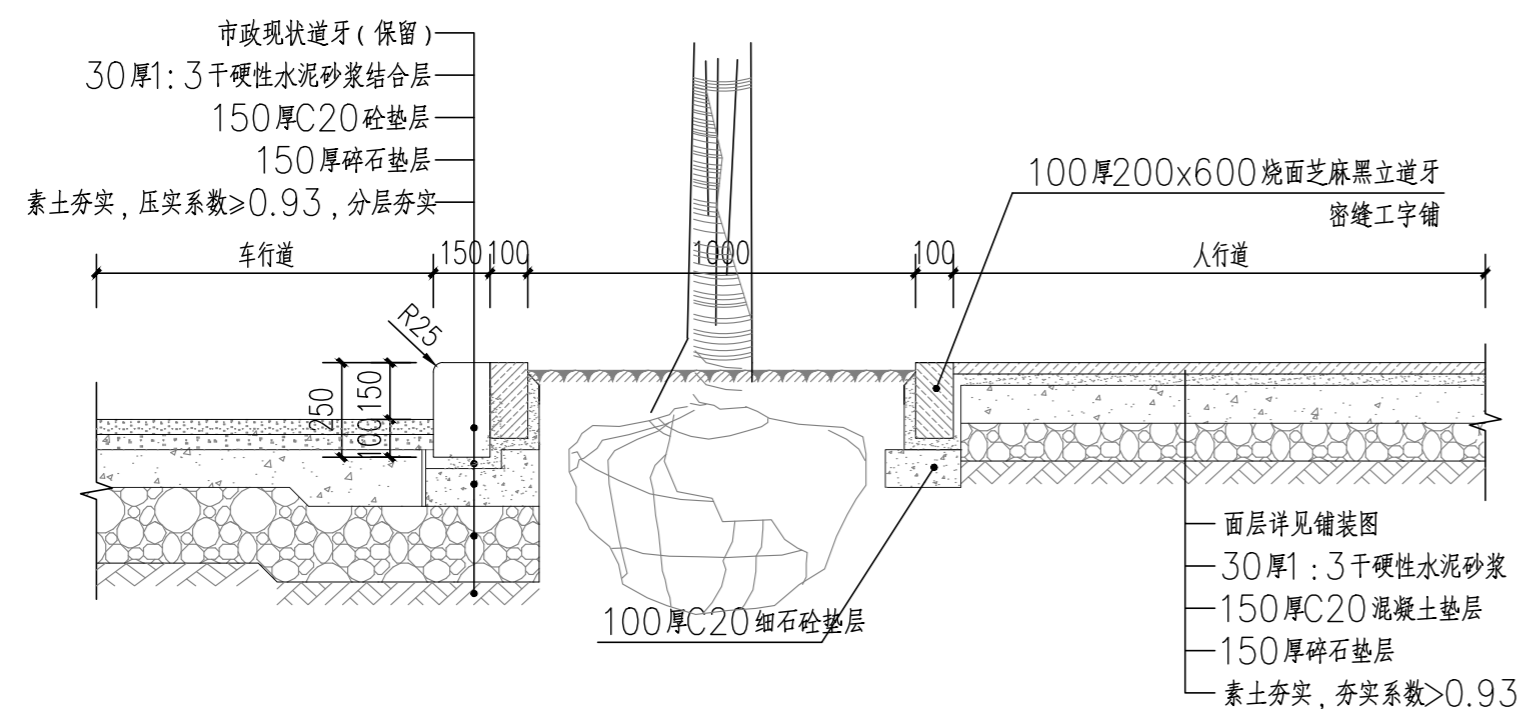
质量管理体系认证证书 02314020302R8M-A

版权所有，不得复制，套用或公开

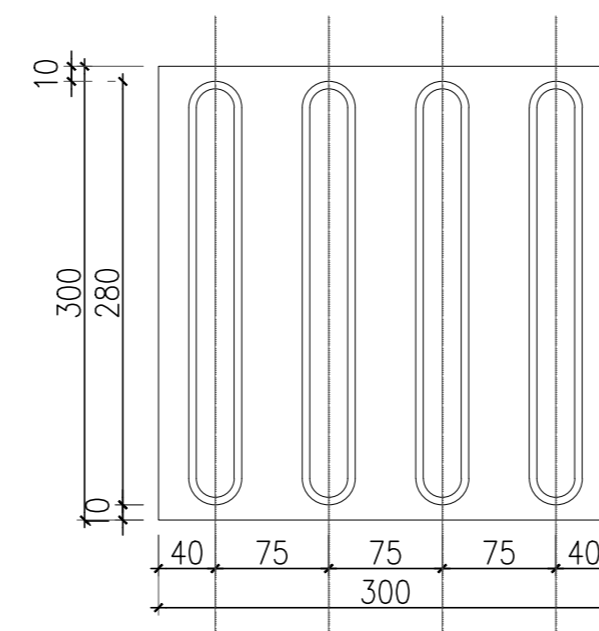


①人行道铺装尺寸平面图 1:75

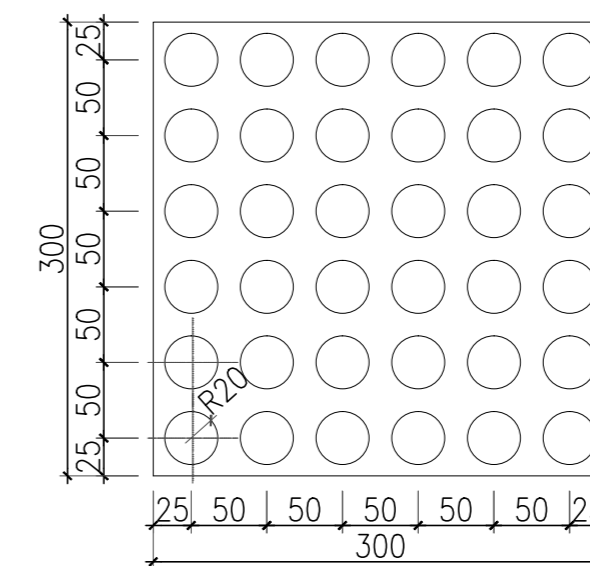
注:盲道施工需严格遵循《《建筑与市政工程无障碍通用规范》(GB55019-2021)》的要求执行。



②行道树剖面图 1:20



③不锈钢行进盲道大样图 1:5



④不锈钢提示盲道大样图 1:5

会 签 CONFIRMATION			
规 划 PLANNING		电 气 ELEC.	
建 筑 ARCH.		暖 通 A. C. & VENT.	
结 构 STRUCT.		智能化 INTELLIGENT	
给排水 WATER S. & D.		园 林 GARDEN	

建设单位
CLIENT

江华瑶族自治县镇人民政府

工程名称
PROJ. NAME

江华县码市镇朝阳村红色美丽村庄
建设项目

设计签字
SIGNATURE

项目负责人 PRINCIPAL IN CHARGE	周庆锁	
专业负责人 DISCIPLINE RESPONSIBLE	周光强	
设计 DESIGNED BY	匡文慧	
制图 DRAWN BY	匡文慧	
校核 CHECKED BY	周光强	
审核 REVIEWED BY	刘诚	
审定 APPROVED BY	刘诚	

注册签章
REGISTRATION STAMP

图纸名称
SHEET TITLE

人行道标准做法详图

设计号
PROJECT NO.

2022-1148

专业
DESIGN SPECIALTY

园林

阶段
DESIGN STAGE

施工图设计

图号
DESIGN NO.

LT-1.0

日期
DATE

2024.08

出图签章
RELEASE STAMP



长沙市规划设计院有限责任公司

CHANGSHA PLANNING & DESIGN INSTITUTE CO., LTD

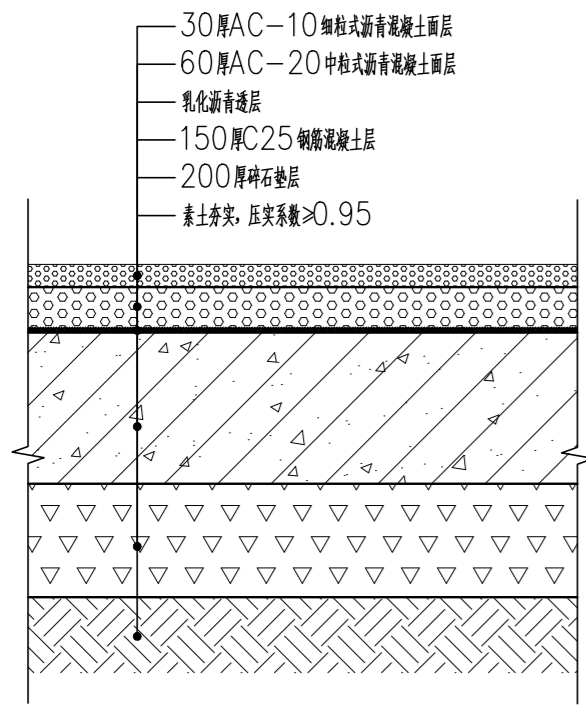
工程咨询单位资信证书 甲222021010965

城乡规划编制资质证书 自资规甲字141180

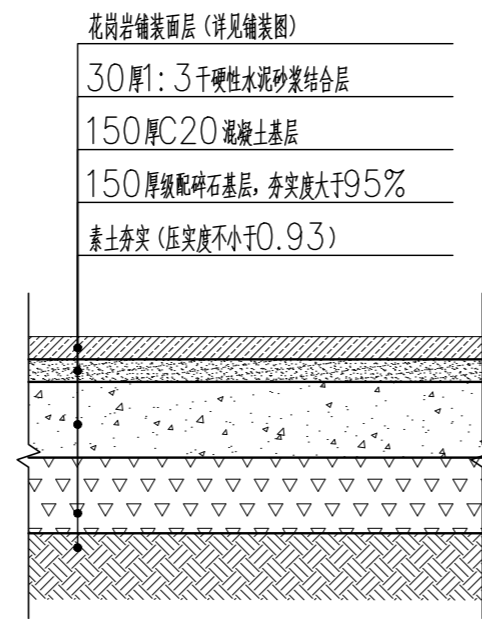
工程设计资质证书 A143001316

质量管理体系认证证书 02314020302R8M-A

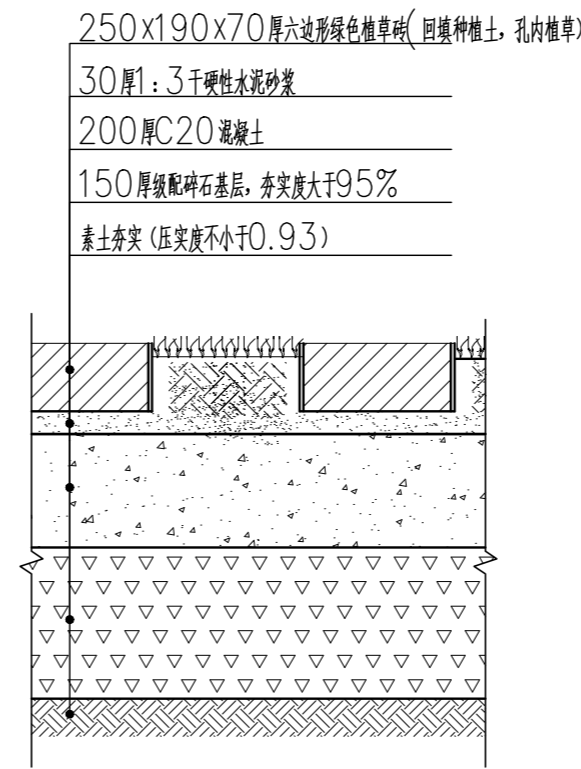
版权所有, 不得复制, 套用或公开



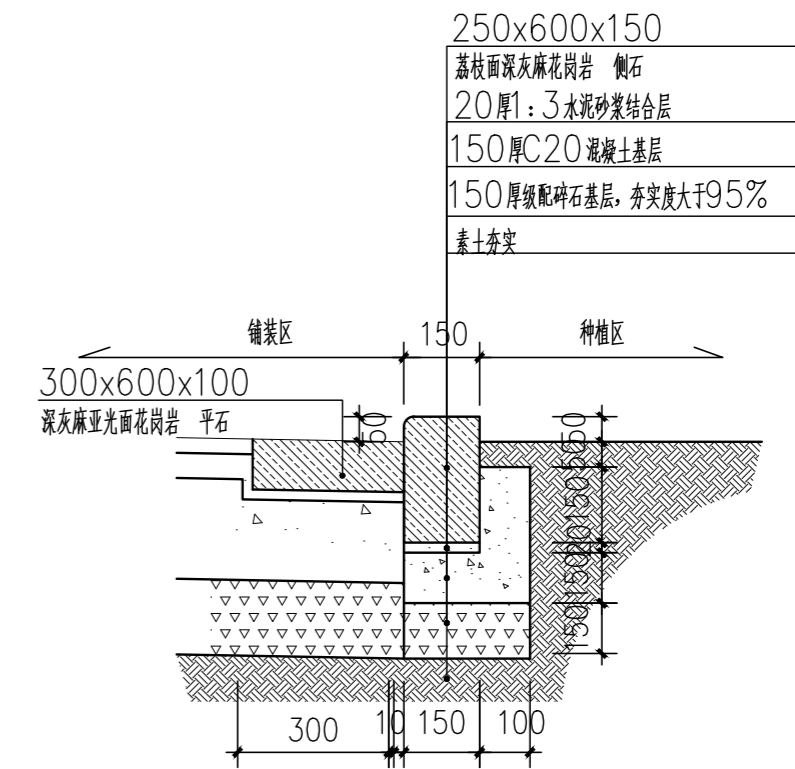
① 沥青铺装做法 1:10



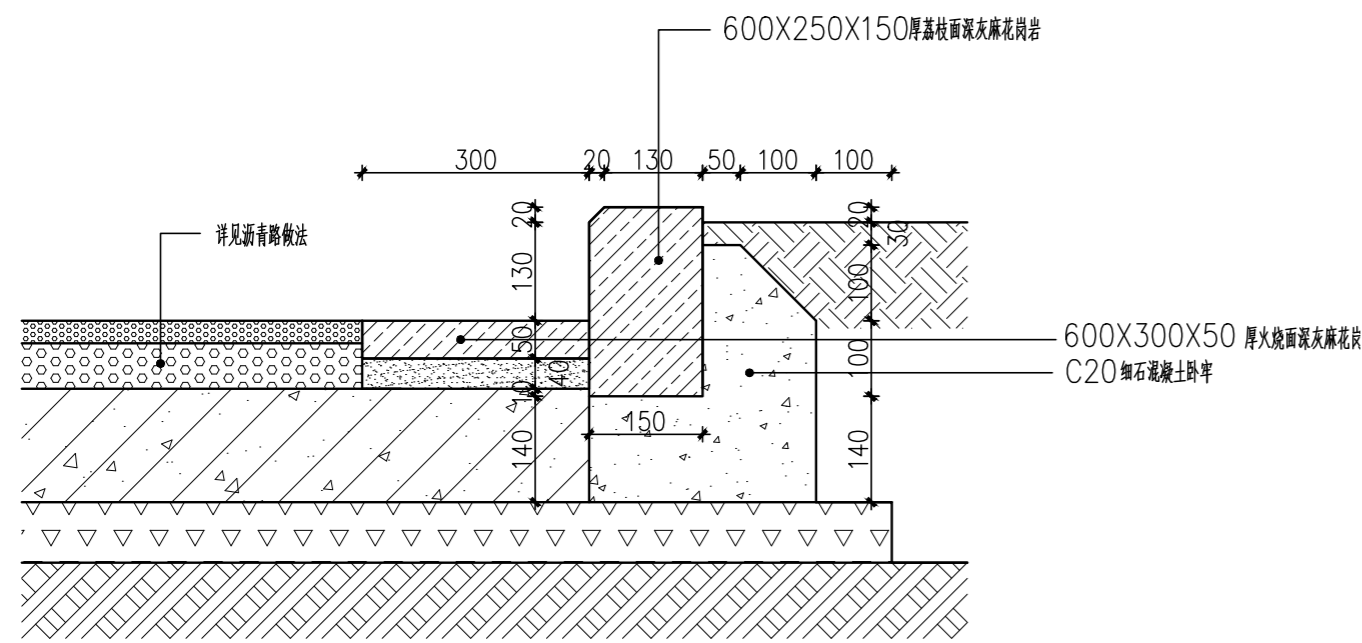
② 花岗岩铺装做法 1:10



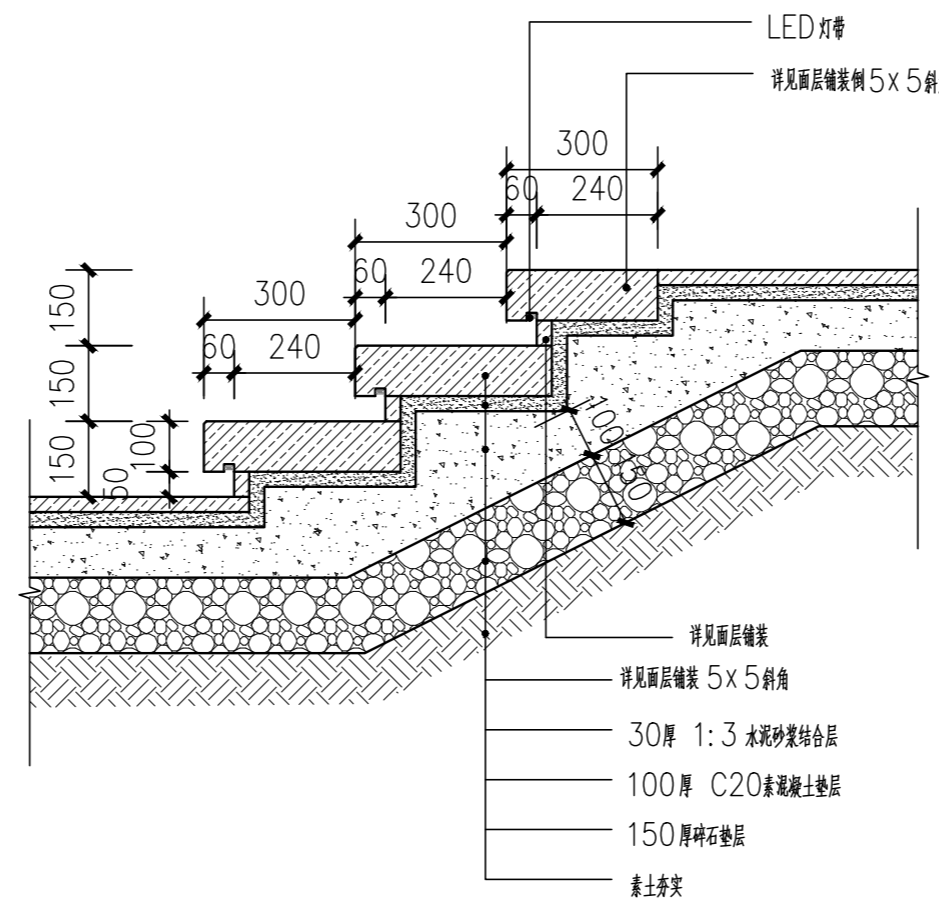
③ 机动车植草砖铺装做法 1:10



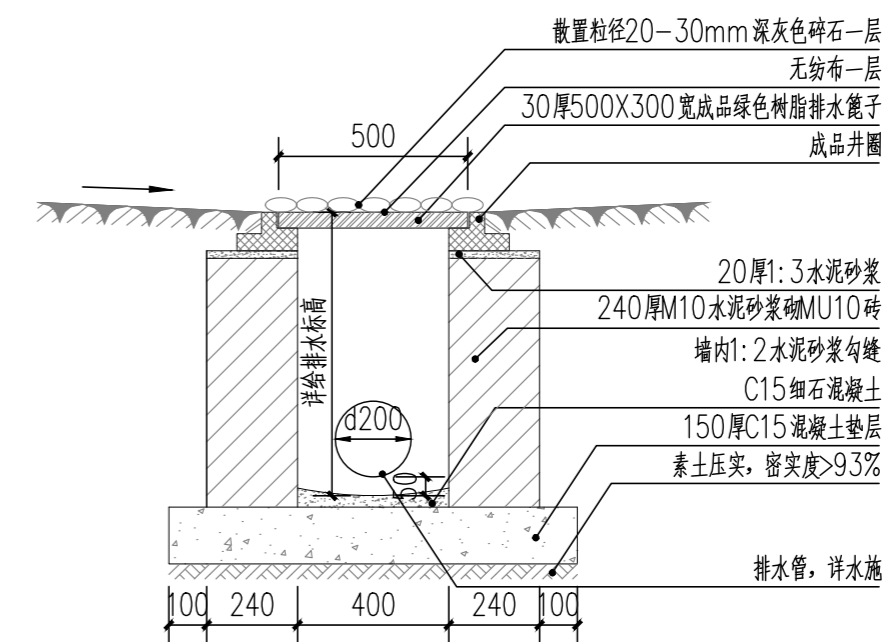
④ 道牙做法 1:15



⑤ 沥青接绿地做法 1:10

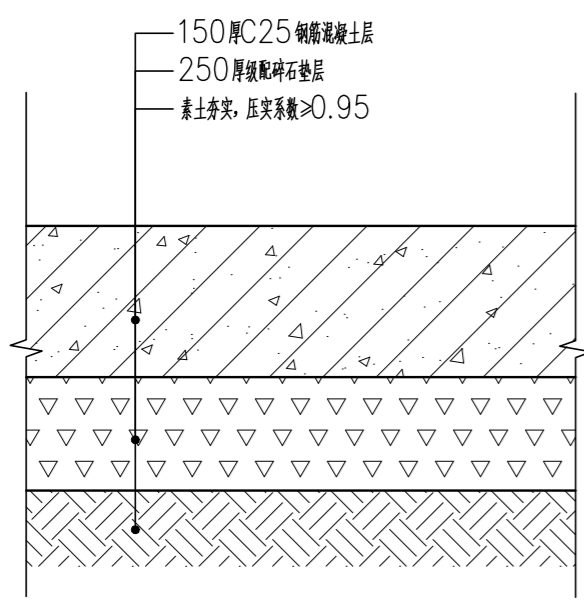


⑥ 踏步做法详图 1:15

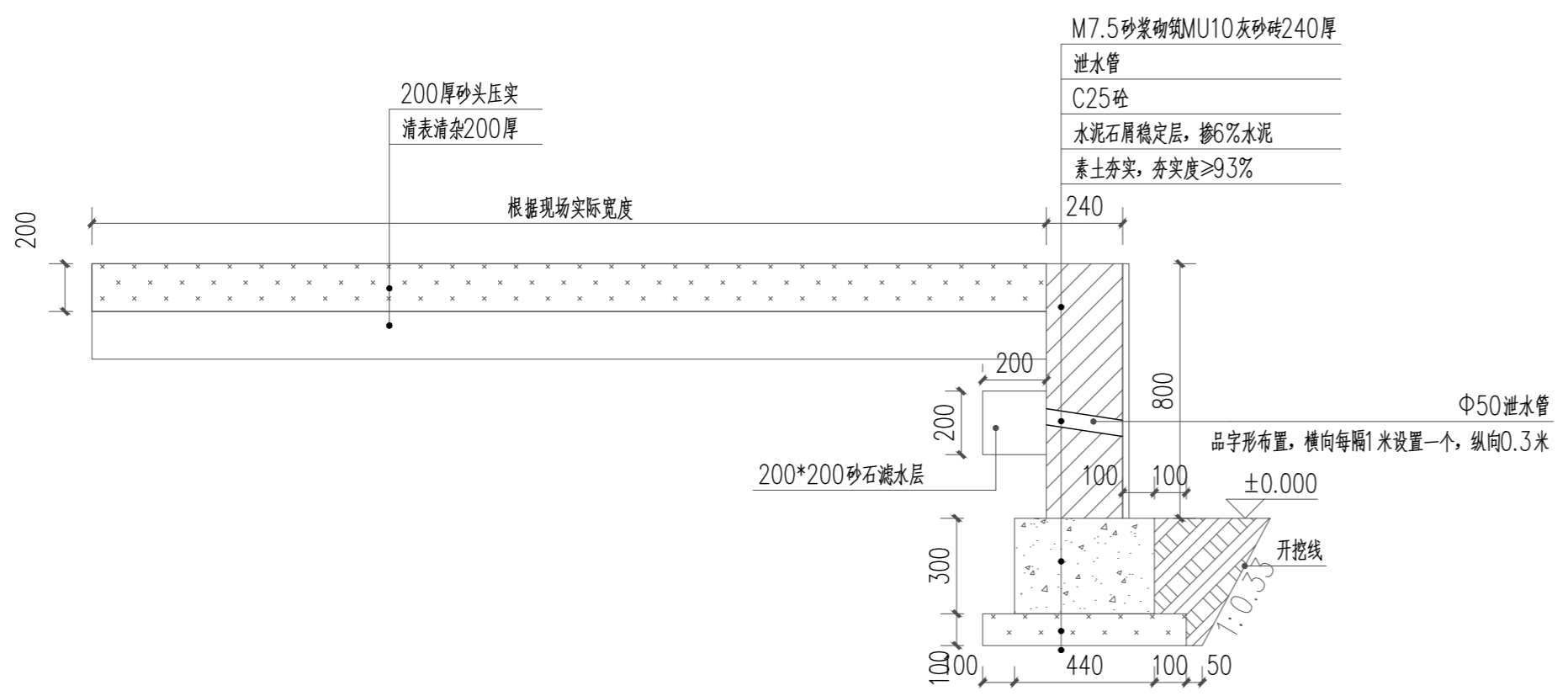


⑦ 绿地雨水口剖面图 1:20

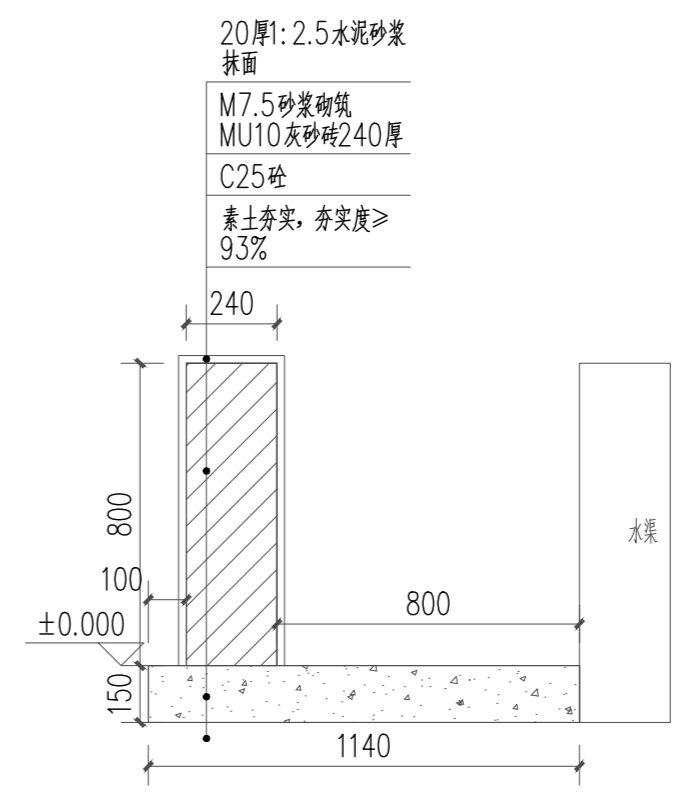
会 签 CONFIRMATION			
规划 PLANNING		电气 ELEC.	
建筑 ARCH.		暖通 A. C. & VENT.	
结构 STRUCT.		智能化 INTELLIGENT	
给排水 WATER S. & D.		园林 GARDEN	
建设单位 CLIENT			
江华瑶族自治县码市镇人民政府			
工程名称 PROJ. NAME			
江华县码市镇朝阳村红色美丽村庄 建设项目			
设计签字 SIGNATURE			
项目负责人 PRINCIPAL IN CHARGE	周庆锁		
专业负责人 DISCIPLINE RESPONSIBLE	周光强		
设计 DESIGNED BY	匡文慧		
制图 DRAWN BY	匡文慧		
校核 CHECKED BY	周光强		
审核 REVIEWED BY	刘诚		
审定 APPROVED BY	刘诚		
注册签章 REGISTRATION STAMP			
图 纸 名 称 SHEET TITLE			
通用做法			
设计号 PROJECT NO.	2022-1148		
专业 DESIGN SPECIALTY	园林		
阶段 DESIGN STAGE	施工图设计		
图号 DESIGN NO.	LT-2.0		
日期 DATE	2024.08		
出图签章 RELEASE STAMP			
长沙市规划设计院有限责任公司 CHANGSHA PLANNING & DESIGN INSTITUTE CO., LTD			
工程咨询单位资质证书 甲222021010965			
城乡规划编制资质证书 自资规甲字141180			
工程设计资质证书 A143001316			
质量管理体系认证证书 02314020302R8M-A			
版权所有，不得复制，套用或公开			




①车行混凝土做法 1:10



②机耕路大样图 1:20



③单边水渠大样图 1:20

会 签 CONFIRMATION			
规划 PLANNING		电气 ELEC.	
建筑 ARCH.		暖通 A. C. & VENT.	
结构 STRUCT.		智能化 INTELLIGENT	
给排水 WATER S. & D.		园林 GARDEN	
建设单位 CLIENT			
江华瑶族自治县码市镇人民政府			
工程名称 PROJ. NAME			
江华县码市镇朝阳村红色美丽村庄 建设项目			
设计签字 SIGNATURE			
项目负责人 PRINCIPAL IN CHARGE	周庆锁		
专业负责人 DISCIPLINE RESPONSIBLE	周光强		
设计 DESIGNED BY	匡文慧		
制图 DRAWN BY	匡文慧		
校核 CHECKED BY	周光强		
审核 REVIEWED BY	刘诚		
审定 APPROVED BY	刘诚		
注册签章 REGISTRATION STAMP			
图 纸 名 称 SHEET TITLE			
通用做法			
设计号 PROJECT NO.	2022-1148		
专业 DESIGN SPECIALTY	园林		
阶段 DESIGN STAGE	施工图设计		
图号 DESIGN. NO.	LT-3.0		
日期 DATE	2024.08		
出 图 签 章 RELEASE STAMP			
 长沙市规划设计院有限责任公司 CHANGSHA PLANNING & DESIGN INSTITUTE CO., LTD. 工程咨询单位资质证书 甲222021010965 城乡规划编制资质证书 自资规甲字141180 工程设计资质证书 A143001316 质量管理体系认证证书 02314020302R8M-A			
版权所有，不得复制，套用或公开			

会 签 CONFIRMATION			
规划 PLANNING		电气 ELEC.	
建筑 ARCH.		暖通 A. C. & VENT.	
结构 STRUCT.		智能化 INTELLIGENT	
给排水 WATER S. & D.		园林 GARDEN	

建设单位
CLIENT

江华瑶族自治县码市镇人民政府

工程名称
PROJ. NAME

江华县码市镇朝阳村红色美丽村庄
建设项目

设计签字
SIGNATURE

项目负责人 PRINCIPAL IN CHARGE	周庆锁	
专业负责人 DISCIPLINE RESPONSIBLE	周光强	
设计 DESIGNED BY	匡文慧	
制图 DRAWN BY	匡文慧	
校核 CHECKED BY	周光强	
审核 REVIEWED BY	刘诚	
审定 APPROVED BY	刘诚	

注册签章
REGISTRATION STAMP

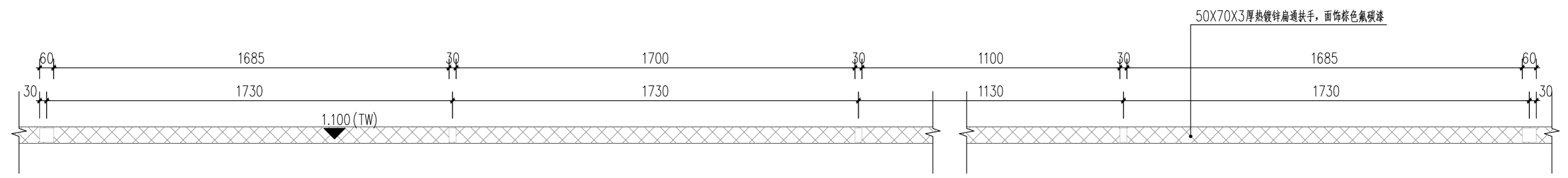
图纸名称
SHEET TITLE
栏杆通用做法

设计号 PROJECT NO.	2022-1148
专业 DESIGN SPECIALTY	园林
阶段 DESIGN STAGE	施工图设计
图号 DESIGN NO.	LT-4.0
日期 DATE	2024.08

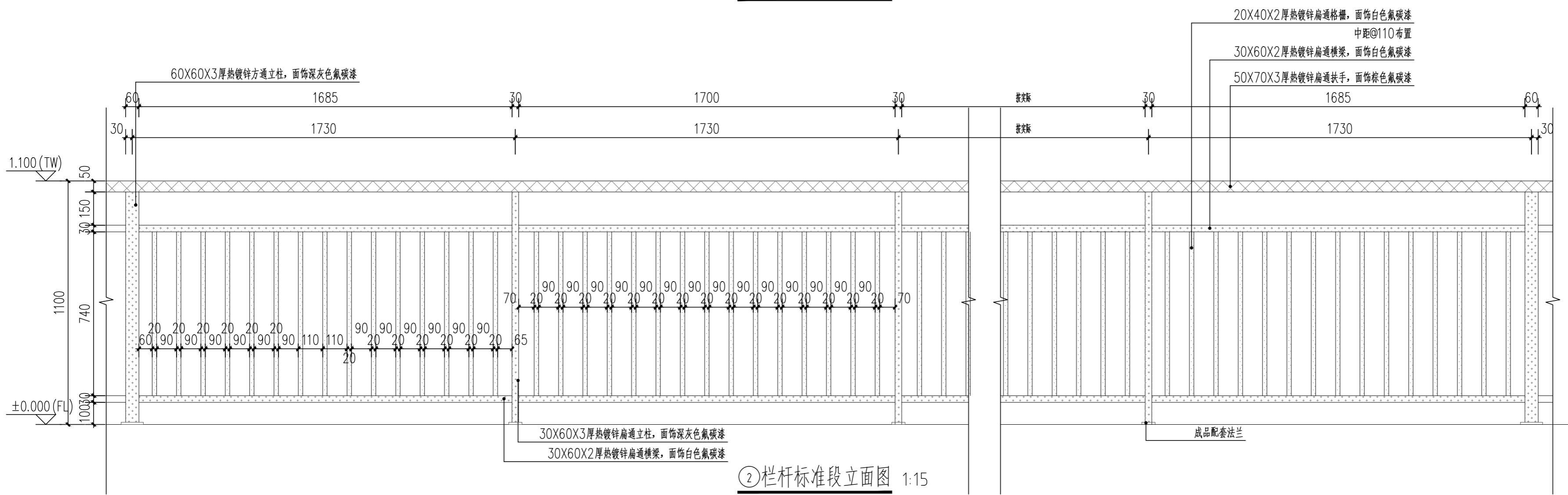
出图签章
RELEASE STAMP

长沙市规划设计院有限责任公司
CHANGSHA PLANNING & DESIGN INSTITUTE CO., LTD
工程咨询单位资质证书 甲222021010965
城乡规划编制资质证书 自资规甲字141180
工程设计资质证书 A143001316
质量管理体系认证证书 0231402302R8M-A

版权所有，不得复制，套用或公开

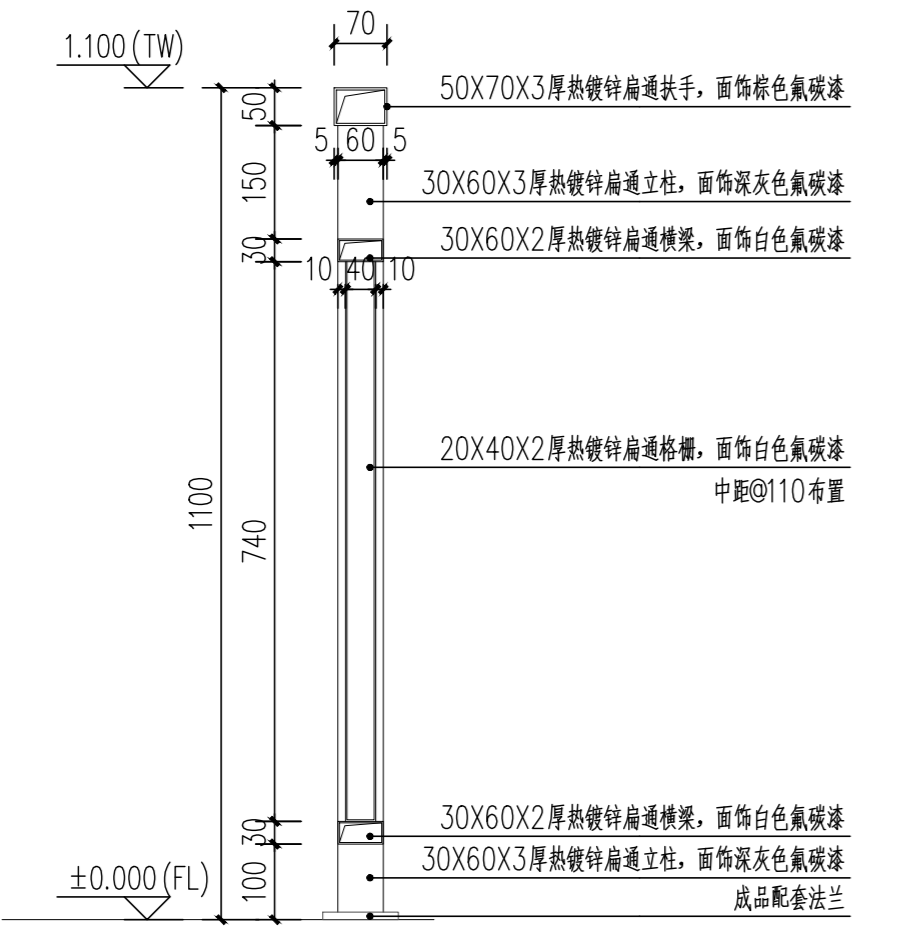


①栏杆标准段平面图 1:15

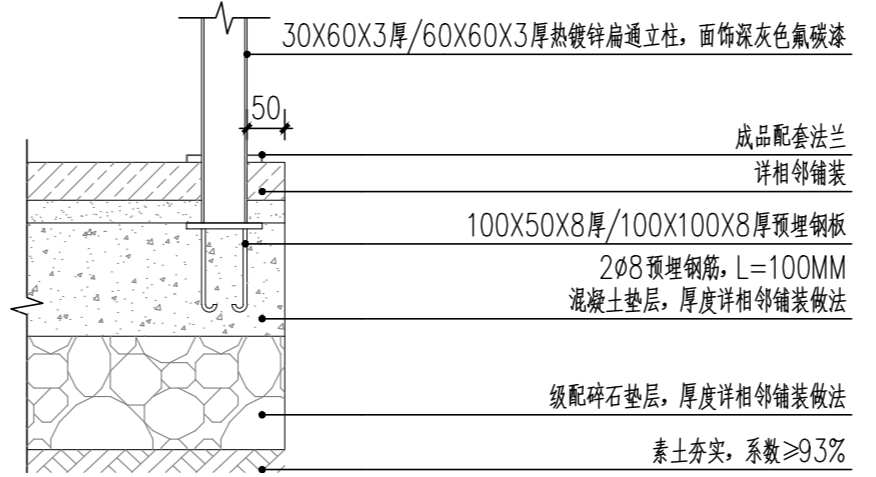


②栏杆标准段立面图 1:15

注：图中存在30X60X3厚、60X60X3厚两种立柱规格，其中60X60X3立柱置于栏杆起始、转角处；30X60X3立柱置于普通地段。



③栏杆标准段剖面图 1:10



④立柱固定大样图 1:10

注：30X60X3厚立柱使用100X50X8厚预埋钢板，60X60X3厚立柱使用100X100X8厚预埋钢板

绿化施工图说明

I 设计说明

一、项目概况

1、本章为李启汉故居爱国主义教育基地规划设计工程项目种植说明，依据甲方批准的设计方案，并结合当地的具体情况设计施工图。施工方必须按照本图所示施工，确保景观效果。

II 施工说明

一、土壤处理

1、植物种植前，必须对场地内的种植土壤进行处理。具体处理方式：绿化地表土清除厚度不得低于35厘米，并须严格清理绿地内的植物根茎等杂物。种植土回填：种植土回填至合适标高后，表层50厘米厚种植土采用种植土；营养基质：有机肥料=9:0.5:0.5(体积比)，人工配合机械搅拌均匀的土壤改良工作。大树树穴应做好排水措施。严禁植物下方有建筑垃圾和有害物质混入，通过采取相应的消毒、施肥和客土等措施改良土壤。种植或播种前应对处理好的土壤理化性质进行化验分析，符合要求后方可栽植。

2、盐碱土必须进行改良，达到脱盐土标准，即含盐量小于 $1\text{g}\cdot\text{kg}^{-1}$ ，方能栽植植物。粘土、砂土等应使最低排水速度达到50mm/小时。PH值应控制在6.5~7.5之间，栽植喜酸性植物的土壤，pH值必须控制在5.0~6.5，无石灰反应。

3、园林植物种植必需的最低土层厚度：

植被类型	草本花卉	竹类	棕榈类	小灌木	中、大灌木	浅根乔木	深根乔木
土层厚度cm	30	50(中小径)/80(大径)	90	40	90	100	150/180(胸径 \geq 20cm)

二、地形处理

- 按照竖向图对绿地地形进行表层50厘米厚种植土微地形堆坡整形，绿地与硬质相接处的误差控制在1cm,其他地方的误差不大于10cm。临近挡土墙壁的土壤高度低于壁顶5cm,地面种植土的高度比相邻边界低3cm。
- 地形处理应自然流畅，不允许出现出特定造型需要出现的陡坡坎，不允许出现积水的低洼处。采用机械设备挖填土方时，必须先了解地下管线的埋设情况，避免损坏地下管线。
- 场地内必须清除碎石杂物、杂草必须翻根深埋或运走。

三、基肥

1、基肥用量结合各工程量表中的苗木规格确定，要求与土拌匀施用。

基肥用量参考（可根据实际情况做适量调整）：

有机肥用量：乔木（胸径20cm以上5Kg/株，20cm以下4Kg/株）、灌木（2.5Kg/株）、

地被（3Kg/ m²）、草皮（2.5Kg/m²）。

复合肥用量：乔木（胸径20cm以上2.5Kg/株，20cm以下2.0Kg/株）、灌木（1.5Kg/株）、

地被（1.5Kg/ m²）、草皮（1Kg/m²）。

四、工程选苗

本工程中绿化植物种植的具体技术规定，应满足《园林绿化工程施工及验收规范》（CJJ/T82-2012）和当地城市绿化相应规范的要求。

1、规格注释：树高：指苗木自地面至最高生长点之间的距离。

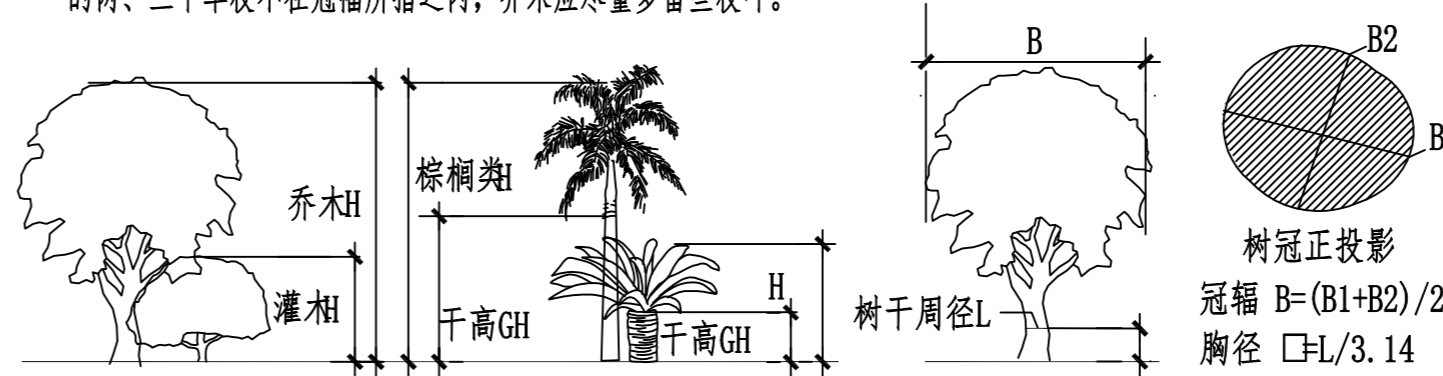
胸径：为所种植乔木离地面130cm处的平均直径，表中规定为上限和下限种植时，最小不能小于表列下限，最大不能超过上限3cm（主景树可达5cm），以求种植苗木均匀统一，利于生产。（单位：cm）

土球：苗木挖掘后保留的泥头直径，土球尽可能大，确保植物成活率。

地径：指苗木主干离地表面10 cm处基部直径。

分枝点：指苗木自地面至第一分枝点之间主干高度，做行道树时，分枝点应高于2.5米。

冠幅：是指乔木修剪小枝后，大枝的分枝最低幅度或灌木的叶冠幅。而灌木的冠幅尺寸是指叶子丰满部分。只伸出外面的两、三个单枝不在冠幅所指之内，乔木应尽量多留些枝叶。



2、选苗

2.1 严格按苗木规格购苗，应选择枝干健壮，形体优美的苗木，苗木移植尽量减少截枝量，严禁出现没枝的单干苗木，乔木的分枝点应不少于四个，树型特殊的树种，分枝必须有4层以上。花灌木做地被时，尽量选用容器苗，地苗应保证移植根系，带好土球，包装结实牢靠。常规意义上苗木分精品、中等、一般三等，本工程应选用精品苗。

2.2 规则式种植的乔灌木，如行道树、广场上种植乔木等其规格大小应统一。

2.3 丛植或群式种植的乔灌木，同种或不同种苗木都应高低错落，充分体现自然生长的特点。植后同种苗木相差30cm左右。

2.4 孤植树应选种树形姿态优美、造型奇特、冠形圆整耐看的优质苗木。

2.5 整形装饰篱木规格大小应一致，修剪整形的观赏面应为圆滑曲线弧形。起伏有致。

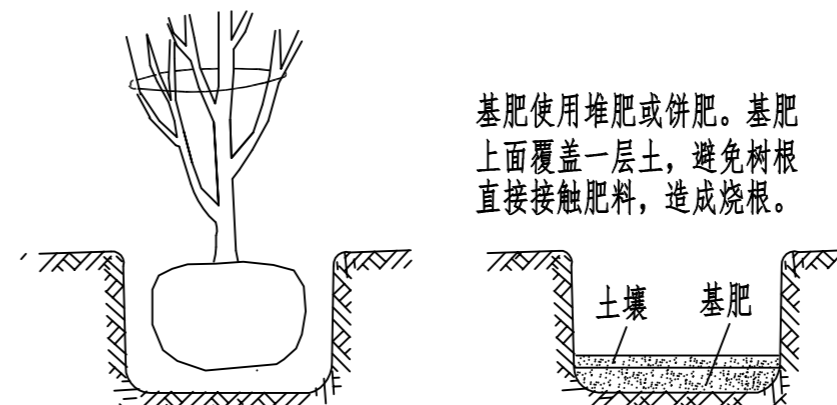
2.6 分层种植的灌木边缘轮廓线上种植密度应大于规定密度，平面线形流畅，外缘成弧形，高低层次分明，高度必须符合设计要求。

2.7 攀援植物要求有健壮主蔓和发达根系，年龄在二年以上的苗木。

2.8 树木修枝时，其伤口应干净、光滑、无撕裂或分裂，并用蜡或专用封口漆消毒后封口。

2.9 所有植物必须健康、新鲜、无病虫害，无缺乏矿物质症状，生长旺盛。具体苗木品种规格见施工图。

所挖穴坑的直径要比土坨稍大，其垂直高度要略超过土坨垂直高度，并将底部土壤松软。



基肥使用堆肥或饼肥。基肥上面覆盖一层土，避免树根直接接触肥料，造成烧根。

会 签

CONFIRMATION

规划 PLANNING	电气 ELEC.
建筑 ARCH.	暖通 A.C. & VENT.
结构 STRUCT.	智能化 INTELLIGENT
给排水 WATER S. & D.	园林 GARDEN

建设单位

CLIENT

江华瑶族自治县码市镇人民政府

工程名称

PROJ. NAME

江华县码市镇朝阳村红色美丽乡村庄

建设项目

设计签字

SIGNATURE

项目负责人 PRINCIPAL IN CHARGE	周庆锁	
专业负责人 DISCIPLINE RESPONSIBLE	周光强	
设计 DESIGNED BY	匡文慧	
制图 DRAWN BY	匡文慧	
校核 CHECKED BY	周光强	
审核 REVIEWED BY	刘诚	
审定 APPROVED BY	刘诚	

注册签章

REGISTRATION STAMP

图纸名称

SHEET TITLE

种植设计说明（一）

设计号
PROJECT NO.

2022-1148

专业
DESIGN SPECIALTY

园林

阶段
DESIGN STAGE

施工图设计

图号
DESIGN NO.

LS-1.01

日期
DATE

2024.08

出图签章

RELEASE STAMP



长沙市规划设计院有限责任公司

CHANGSHA PLANNING & DESIGN INSTITUTE CO., LTD

工程咨询单位资质证书 甲222021010965

城乡规划编制资质证书 自资规甲字141180

工程设计资质证书 A143001316

质量管理体系认证证书 02314020302RBM-A

版权所有，不得复制，套用或公开

3、定点放线：按施工平面图所标尺寸定点放线，如图中未标明尺寸的种植，按图比例依实放线定点，要求定点放线准确，符合设计要求。

4、树穴要求：树穴应符合设计要求位置要准确。土层干燥的地区应在种植前浸树穴。

4.1 树穴大小直接影响到以后根系的生长，树穴必须是坑壁垂直坑底（树穴的面直径和底直径相等），乔木树穴的深度要比苗木土球长度超出20厘米，如苗木土球为80厘米，则树穴要挖深>100厘米的穴，以保证苗木主根在树穴内不窝根。其参考尺寸如下：乔木类树穴规格（cm）

树高	胸径	土球直径	种植穴深度	种植穴直径
150	4~7	40~50	50~60	80~90
150~250	7~9	70~80	80~90	100~110
250~400	9~12	80~100	90~100	120~130
400以上	12以上	140以上	120以上	180以上

花灌木类树穴规格（cm）

冠径	种植穴深度	种植穴直径
200	70~90	90~110
100	60~70	70~90

竹类种植穴规格（cm）

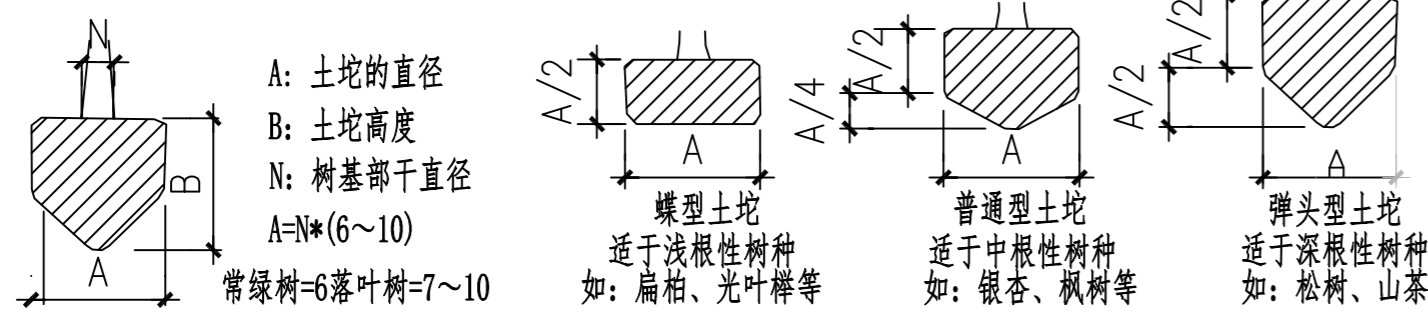
种植穴深度	种植穴直径
盘根或土球深20~40	比盘根或土球大40~60

绿篱类种植槽规格（cm）

苗高	单行	双行
50~80	40±40	40±60
100~120	50±50	50±70
120~150	60±60	60±80

4.2 土坨：苗木移栽过程中为保证成活和迅速复壮，而在原栽植地围绕苗木根系应打包合适的土坨。

确定土坨直径的方法（起坨）



5、乔灌木的种植要求

5.1 苗木的挖掘及装运要求：

- 起挖乔灌木的土球或根盘应符合相应的规范要求。
- 苗木装运应轻抬轻卸，保证土球不破碎，根盘无擦伤，裸根根系不损伤。

5.2 苗木种植前应对苗木树冠进行修剪：

- 用作行道树的乔木，定干高度宜大于3米，第一分枝点以下侧枝全部剪去，分枝点以上枝条酌情疏剪或短截。
- 高大落叶乔木应保持原有树形，适当疏枝，对保留的主侧枝应在健壮芽上短截，剪去1/5~1/3枝条。
- 常绿针叶树不宜修剪，只剪除病虫枝，枯死枝，生长衰弱枝，过密的轮生枝和下垂枝。
- 常绿阔叶树保持基本树冠形，收缩树冠，正常季节种植，疏剪树冠总量1/3~3/5，保留主骨干，截去外围枝条，疏稀树冠内膛枝，多留强壮萌生枝，摘除大部分树叶。（正常季节种植取前值，非正常季节种植取后值）
- 花灌木修剪，以疏剪老枝为主，短截为辅。
- 攀援和藤本植物可剪去枯死，交错枝，横向枝等，促进发新枝攀援或缠绕上架。

5.3 苗木种植的质量应符合下列规定：

- 种植应按设计图纸要求核对苗木品种，规格及种植位置。
- 规则式种植应保持对称平衡，行道树或行列式种植树木应在一条线上，相邻植株规格应合理搭配，高度，胸径，树形近似，种植的树木应保持直立，不得倾斜，应注意观赏面的合理朝向。

—自然式种植要求树形整齐，高低搭配，有群体效果。种植的树木尽量不要在一直线上，平面可采用不等边三角形为母题进行组合，种植的树木应注意将其最佳观赏面朝向向外。孤植树木应冠幅完整。

—水边和山坡上的树木应将主干和垂枝向水边和山坡下方倾斜，倾斜角度视具体情况而定。

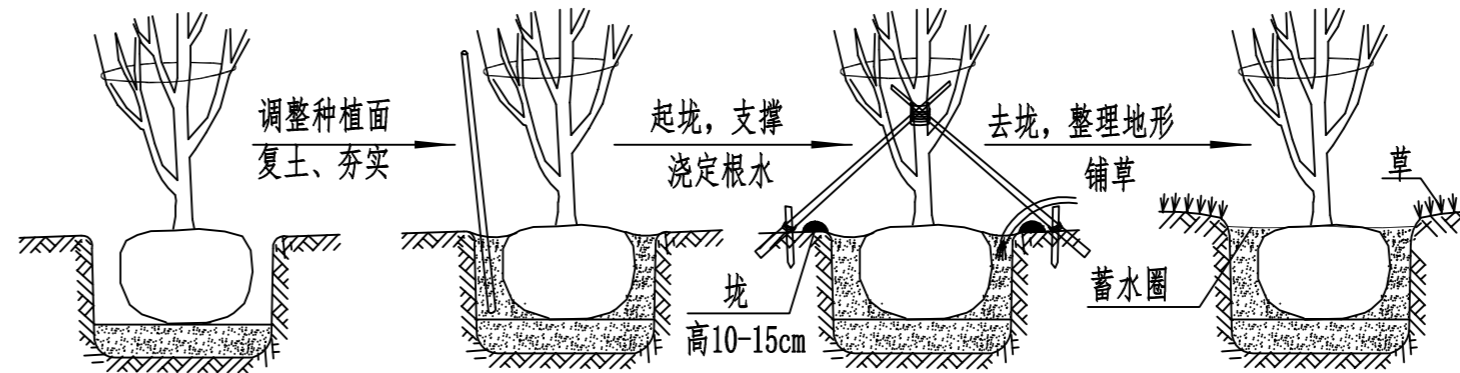
—珍贵树种应采取树冠喷雾，树干保湿和树根喷布生根激素等措施。

—种植时，根系必须舒展，填土应分层踏实，种植深度应与原种植线一致。竹类可比原种植线深5~10公分。

—乔木和珍贵树木在种植后必须立支撑。支柱应牢固，绑扎树木处应夹垫物，绑扎后树干应保持直立。

—胸径在5公分以上的乔木，种植后在主干和一、二级主枝用草绳或新型软性保湿材料密密卷缠，保护主干和主枝，缠干要整齐等距。成活后一年清除，保持树干整洁。

—种植乔木时，应根据人的最佳观赏点及乔木本身的阴阳面来调整乔木的种植面。将乔木的最佳观赏面正对的最佳观赏点，同时尽量使乔木种植后的阴阳面与乔木本身的阴阳面保持吻合，以利植物尽快恢复生长。



注：在干旱少雨地区，应给植物保留一个低于草坪面3CM左右的蓄水圈，以利植物吸收水分。

6、大树移植要求

- 移植胸径20公分以上的落叶树及胸径15公分以上的常绿树，应属大树移植。
- 移植前大树应切根并修剪，切根与修剪应分一至二年进行。
- 大树移植根盘或土球按干径的10~12倍作为根系或土球直径。
- 移植时对树木应标明主要观赏面和树木阴阳面，种植时严格按原生长方位种植。
- 大树移植后，必须设立支撑，防止树身摇动。
- 提高大树移植成活率的措施—建议

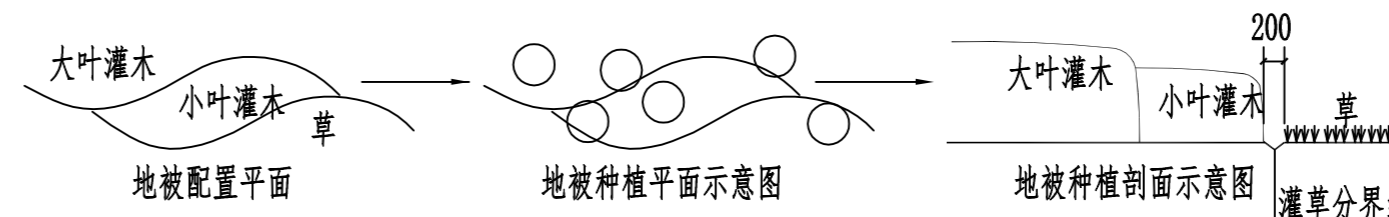
—ABT生根粉的使用：采用软材包装移植大树时，可选用ABT-1、3号生根粉处理树木根部，可有利于树木在移植和养护过程中损伤根系的快速恢复，促进树体的水分平衡，使移植成活率达90.8%以上。

—掘树时，对直径大于3cm的短根伤口喷涂150mg/L ABT-1生根粉，以促进伤口愈合。修根时，若遇土球掉土过多，可用拌有生根粉的黄泥浆涂刷。

—输液促活技术：(a)液体配制 输入的液体主要以水分为主，可适当配入微量植物激素和磷钾矿物质元素。(b)输液方法 将树干注射器针头插入输液孔中，把肥液瓶倒挂于高处，拉直输液管，打开开关，液体即可输入，输液体结束，拔出针头，用胶布封住孔口。

7、草坪、花卉和地被植物种植

- 草坪建植分种子和营养体繁殖两种，可依具体情况选用。
- 草坪种植前应对场地整平耙细，覆20cm营养土。草坪建植需要有完善的排灌设备，保证草坪生长良好。
- 花卉及地被要求同一品种株高，花色，冠径，花期无明显差异，根系完好，生长旺盛，无病虫害及机械损伤。
- 花卉在绿地中有效观赏期应保持在40天以上。
- 花卉及地被的株行距应按植株高低，分蘖多少，冠丛大小决定，以成苗后不露出地面为宜。
- 种植地被时，应按品字形种植，确保覆盖地表，且植物带边缘轮廓种植密度应大于规定密度，以利形成流畅的边线，同时轮廓边在立面上应成弧形，使相邻两种植物的过渡自然。



会 签
CONFIRMATION

规划 PLANNING	电气 ELEC.
建筑 ARCH.	暖通 A.C. & VENT.
结构 STRUCT.	智能化 INTELLIGENT
给排水 WATER S. & D.	园林 GARDEN

建设单位
CLIENT

江华瑶族自治县码市镇人民政府

工程名称
PROJ. NAME

江华县码市镇朝阳村红色美丽乡村庄

建设项目

设计签字
SIGNATURE

项目负责人 PRINCIPAL IN CHARGE	周庆锁	
专业负责人 DISCIPLINE RESPONSIBLE	周光强	
设计 DESIGNED BY	匡文慧	
制图 DRAWN BY	匡文慧	
校核 CHECKED BY	周光强	
审核 REVIEWED BY	刘诚	
审定 APPROVED BY	刘诚	

注册签章
REGISTRATION STAMP

图纸名称
SHEET TITLE

种植设计说明（二）

设计号
PROJECT NO.

2022-1148

专业
DESIGN SPECIALTY

园林

阶段
DESIGN STAGE

施工图设计

图号
DESIGN NO.

LS-1.02

日期
DATE

2024.08

出图签章
RELEASE STAMP

长沙市规划设计院有限责任公司
CHANGSHA PLANNING & DESIGN INSTITUTE CO., LTD

工程咨询单位资质证书 甲222021010965

城乡规划编制资质证书 自资规甲字141180

工程设计资质证书 A143001316

质量管理体系认证证书 02314020302R8M-A

版权所有，不得复制，套用或公开

7.8 草盆井盖:用于绿化环境的一种井盖,可以在井盖上种植花草或草坪。

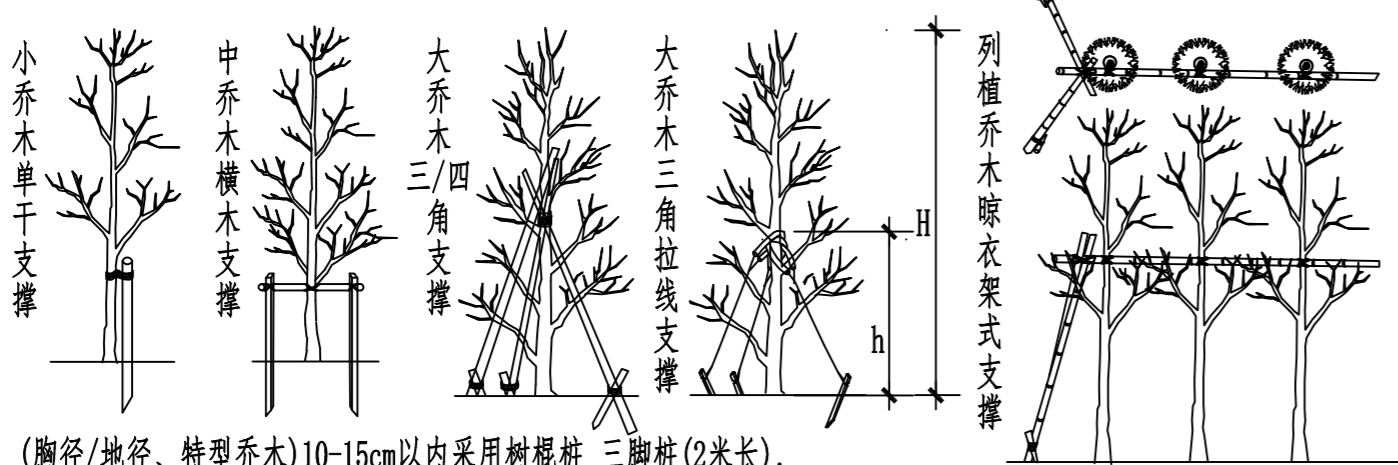
项目绿地范围内多处圆形/方形井盖,下凹外漏,考虑选用草盆井盖,与周边地形平整融为一体。做法样式如下:



草盆井盖和实施完成示意图

8、树木的稳定与支撑

为了使种植好的苗木不因土壤沉降或风力的影响而发生歪斜,促进新根稳定。我们需对刚完成种植尚未浇定根水的苗木进行支撑处理,不同类型的苗木可采用不同的支撑手法,如下图:。



(胸径/地径、特型乔木)10-15cm以内采用树棍桩 三脚桩(2米长),
(胸径/地径、特型乔木)15-25cm以内采用树棍桩 四脚桩(2.5米长), (胸径/地径、特型乔木)25cm以上采用树棍桩 四脚桩(4米长)

9、修剪整形

花草树木在种植后出现损伤,应进行修剪,达到理想的效果。

10、文明施工

施工时应对应已建成的硬质景物采用彩条布覆盖,避免污损。施工完后,应及时对周边清理,保持施工现场整洁,体现文明施工。

11 植物的最小距离规范

11.1 植物与架空电力线路导线之间最小垂直距离(考虑树木自然生长高度)应符合下表:

表一 植物与架空电力线路导线之间最小垂直距离

线路电压 (KV)	<1	1-10	35-110	220	330	500	750	1000
最小垂直距离 (M)	1.0	1.5	3.0	3.5	4.5	7.0	8.5	16.0

11.2 植物与地下管线之间的安全距离应符合下列规定:

表二 植物与地下管线的最小水平距离

名称	新植乔木	现状乔木	灌木或绿篱
电力电缆	1.5	3.5	0.5
通信电缆	1.5	3.5	0.5
给水管	1.5	2.0	—
排水管	1.5	3.0	—
排水盲沟	1.0	3.0	—
消防龙头	1.2	2.0	1.2
燃气管道(低中压)	1.2	3.0	1.0
热力管	2.0	5.0	2.0

11.4 道路绿化应符合行车视线和行车净空要求。

11.3 树木与其他设施的最小水平距离应符合下表:

表三 植物与其他设施的最小水平距离

设施名称	距乔木中心距离 (m)	距灌木中心距离 (m)
低于2m围墙	1.0	—
挡土墙	1.0	—
路灯灯柱	1.0	—
电力、电信杆柱	1.5	—
消防龙头	1.5	2.0
测量水准点	2.0	2.0

12、其他

- 定时检查病虫害,并及时清除根治。
- 树木与架空线,地下管线及建筑物等距离不得低于规范要求。
- 所有没有微地形的地方包括花池,在堆放种植土时请放5%的坡度,建筑周边的灌木应从高到低体现层次美。
- 甲方代表或是设计方代表在现场指导施工时,施工单位必须遵照其意见施工,有不同意见时,应三方共同协商解决。
- 遇到对图纸理解歧义或是有建议提出时,须书面与设计方、建设方衔接,口头交流不作为变更依据。
- 施工单位应做好现场施工记录及工程签证工作,便于编制竣工资料。

五、其它技术措施

- 1、草毯铺设区域地形:微地形完成后采用人工锄细耙平、人工施肥、人工压实、人工布细砂5cm厚、人工平整后再铺种草皮。
- 2、生根粉使用:(胸径/地径):10cm以下50克/株,10cm-19.9cm 100克/株 20cm以上200克/株
- 3、根腐灵使用:(胸径/地径):10cm以下50克/株,10cm-19.9cm 100克/株 20cm以上150克/株
- 4、营养袋:乔灌木(胸径/地径):10cm以下2袋/株,10cm以上4袋/株
- 5、敷设PVC透气管:管径DN75 长度1.5米,(胸径/地径)10cm以上2根/株
- 6、蒸腾抑制剂使用:起苗前三天喷洒一次、苗木到场后喷洒第二次
(胸径/地径)10-15cm每株采用药剂25ml稀释100倍整株喷洒
(胸径/地径)15-25cm以采用药剂50ml稀释100倍整株喷洒
(胸径/地径、特型乔木)25cm以上采用药剂100ml稀释100倍整株喷洒
- 7、特殊措施:反季节栽植、移栽苗木土球为苗木胸径、地径的10倍。
- 8、保湿布绕树杆高度:绕树高度每杆4米以上,防止因太阳暴晒导致树皮开裂影响景观效果。

III 绿化养护

养护期在第一株植物运到基地时开始,并持续到正式养护期开始后十二个月之后或持续到最后审查批准时为止,养护期内,应及时更新受损苗木,并按设计意图,按植物生态特征:喜阳、喜阴、耐旱、耐湿等分别进行养护;根据植物生长不同阶段及时调整,保证丰富的层次和群落结构负责清理杂物、浇水保持土壤湿润、堆肥、修剪整形、抹不定芽、防风防治病虫害、除杂草等;

1、追肥:主要施氮肥和复合肥,草地追肥多为氮肥,在养护期内,按面积计算约每月每平方米50g(分2-3次),尿素做追肥,可撒施或水施,灌木每株每月25g左右,

乔木每月每株150g左右,施工时的具体用量可由施工方面依实确定;抹不定芽及保主枝:截干乔木,成活后萌芽很不规则,这时应该在设计枝高以下将全部不定芽抹掉,在枝高以上选3-5个生长健壮、长势良好、有利于形成均匀冠幅的新芽保留;

2、浇水:为确保土壤适当潮湿以达到良好生长,所有植物都应浇水,在早期的设置阶段应勤浇水,干旱季节应每日浇水,潮湿季节在需要时浇水;

3、除草:保证种植区或无杂草,至少每月应除草一次,所有被去除的覆盖料与土壤应重新回填,将所有去除的杂草与垃圾搬离基地;

4、稳定:应随时对植物和支撑木棍进行加固,特别是狂风暴雨季节;

5、修剪:修剪以加速植物繁茂长势,促进开花,所有死坏枝条及枯花应及时去除,修剪期依不同植物品种而定,修剪枝条时切口应与茎齐平,所有直径>30mm的切口涂以适当保护层;修剪草皮时在主要生长季每月至少修剪一次,手剪或机械不限,干旱季节应修剪两次,留茬高度依不同品种而定,一般为50mm,除草运离基地;病虫害防治:检查所有地面植物是否被病虫害感染,鉴定感染特征、种类并消除病害。

6、绿化给水:市政洒水车浇灌。

7、当项目所在地区有专用养护管理条文时,以当地条文为准。

会 签

CONFIRMATION			
规划 PLANNING		电气 ELEC.	
建筑 ARCH.		暖通 A.C. & VENT.	
结构 STRUCT.		智能化 INTELLIGENT	
给排水 WATER S. & D.		园林 GARDEN	

建设单位

CLIENT

江华瑶族自治县码市镇人民政府

工程名称

PROJ. NAME

江华县码市镇朝阳村红色美丽乡村庄

建设项目

设计签字

SIGNATURE

项目负责人 PRINCIPAL IN CHARGE	周庆锁	
专业负责人 DISCIPLINE RESPONSIBLE	周光强	
设计 DESIGNED BY	匡文慧	
制图 DRAWN BY	匡文慧	
校核 CHECKED BY	周光强	
审核 REVIEWED BY	刘诚	
审定 APPROVED BY	刘诚	

注册签章

REGISTRATION STAMP

图纸名称

SHEET TITLE

种植设计说明(三)

设计号
PROJECT NO.

2022-1148

专业
DESIGN SPECIALTY

园林

阶段
DESIGN STAGE

施工图设计

图号
DESIGN NO.

LS-1.03

日期
DATE

2024.08

出图签章

RELEASE STAMP



长沙市规划设计院有限责任公司

CHANGSHA PLANNING & DESIGN INSTITUTE CO., LTD

工程咨询单位资信证书 甲222021010965

城乡规划编制资质证书 自资规甲字141180

工程设计资质证书 A143001316

质量管理体系认证证书 02314020302RBM-A

版权所有,不得复制,套用或公开

苗木表

乔木苗木表									
序号	名称	图例	树种	胸径 (cm)	高度 (CM)	冠幅 (CM)	数量	单位	备注
1	香樟B		常绿乔木	16.0-16.9	700-750	400-450	13	株	冠大, 树形饱满, 分枝匀称, 分枝点不低于3m, 全冠种植
2	油松		常绿大乔木	16.0-16.9	700-800	300-350	8	株	树形优美, 分枝匀称, 分枝点不低于3m, 全冠种植
3	雪松		常绿乔木	14.0-15.9	600-650	400-450	6	株	树形饱满, 分枝匀称, 分枝点不低于2.5m, 全冠种植
4	桂花A(八月桂)		常绿乔木	18.0-19.9	450-500	450-500	11	株	冠大, 树形饱满, 分枝匀称, 分枝点不低于2.5m, 全冠种植
5	银杏A(直生)		落叶乔木	18.0-18.9	900-1000	300-350	17	株	雌雄, 单杆单头, 树形直立挺拔, 分枝匀称, 分枝点不低于3m, 全冠种植
6	朴树		落叶乔木	18.0-19.9	800-900	400-450	3	株	冠大, 树形饱满, 枝干自然, 分枝点3-4m, 全冠种植
7	榉树		落叶乔木	18.0-19.9	800-900	300-350	12	株	冠大, 树形饱满, 枝干自然, 分枝点3-4m, 全冠种植
8	复羽叶菜树		落叶乔木	16.0-17.9	800-900	400-450	32	株	树形自然优美, 单杆单头, 分枝点3-4m, 全冠种植
9									
10									

灌木苗木表									
序号	名称	图例	树种	地径 (cm)	高度 (CM)	冠幅 (CM)	数量	单位	备注
1	鸡爪槭		落叶灌木	6.0-6.9	220-250	180-200	3	株	树形飘逸, 自然生长, 分枝点1m以下
2	紫薇(丛生)		落叶灌木	6.0-6.9	180-200	150-180	7	株	树形优美, 自然生长
3	海桐球A		常绿灌木		160-180	180-200	13	株	精品球, 球形饱满, 不空脚
4	金森女贞球A		常绿灌木		130-150	140-150	2	株	精品球, 球形饱满, 不空脚
5	茶梅球		常绿灌木		110-120	100-120	3	株	精品球, 球形饱满, 不空脚
6									

地被苗木表									
序号	名称	图例	树种	密度	高度 (CM)	冠幅 (CM)	数量	单位	备注
1	金森女贞		常绿灌木	16株/平米	100-120	40-50	123	平米	毛球
2	小叶蚊香		常绿灌木	36株/平米	35-40	35-40	27	平米	袋装苗
3	细叶麦冬		常绿草本	100株/平米	15-20	13-15	267	平米	袋装苗
4	春鹃		常绿灌木	36株/平米	35-40	35-40	187	平米	袋装苗
5	小叶栀子		常绿灌木	36株/平米	25-30	25-30	38	平米	袋装苗
6	琴叶榕		常绿灌木	49株/平米	25-30	25-30	50	平米	袋装苗
7	大吴风草		多年生草本	49株/平米	35-40	25-30	143	平米	袋装苗
8	玉簪		多年生草本	49株/平米	25-30	15-20	19	平米	袋装苗
9	草穗						4164	平米	兰引三叶, 草穗, 满铺
10	茱萸						164	平米	建议品种: 土茯苓, 田三七, 玉竹, 黄姜
11									

会 签 CONFIRMATION

规划 PLANNING		电气 ELEC.	
建筑 ARCH.		暖通 A. C. & VENT.	
结构 STRUCT.		智能化 INTELLIGENT	
给排水 WATER S. & D.		园林 GARDEN	

建设单位 CLIENT

江华瑶族自治县码市镇人民政府

工程名称 PROJ. NAME

码市镇李启汉党性教育基地
配套停车场建设项目

设计签字 SIGNATURE

项目负责人 PRINCIPAL IN CHARGE	周庆锁	
专业负责人 DISCIPLINE RESPONSIBLE	周光强	
设计 DESIGNED BY	匡文慧	
制图 DRAWN BY	匡文慧	
校核 CHECKED BY	周光强	
审核 REVIEWED BY	刘诚	
审定 APPROVED BY	刘诚	

注册签章 REGISTRATION STAMP

图纸名称 SHEET TITLE

苗木表

设计号 PROJECT NO.	2022-1148
专业 DESIGN SPECIALTY	园林
阶段 DESIGN STAGE	施工图设计
图号 DESIGN NO.	LS-2.01
日期 DATE	2024.07

出图签章 RELEASE STAMP



长沙市规划设计院有限责任公司

CHANGSHA PLANNING & DESIGN INSTITUTE CO., LTD

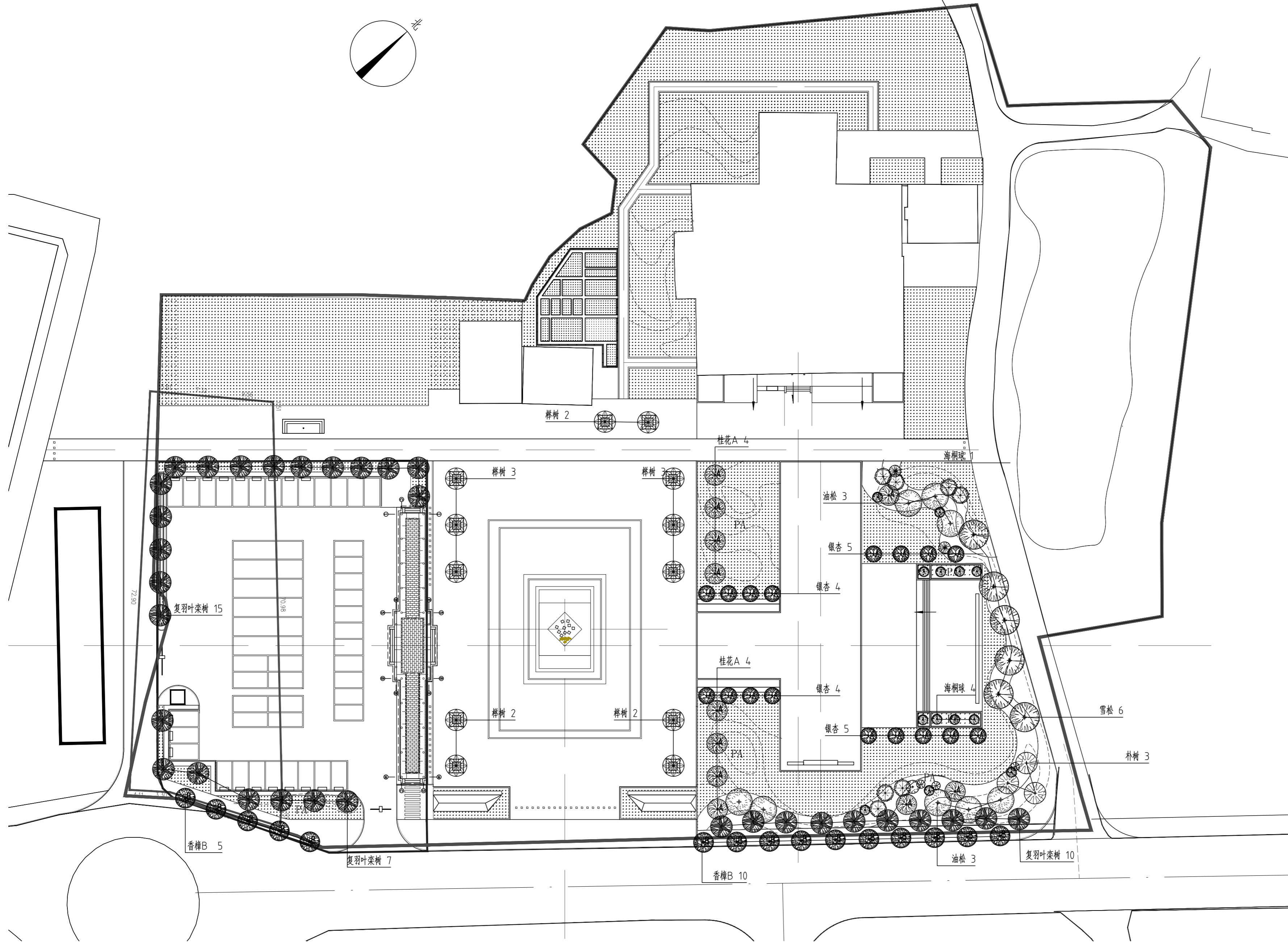
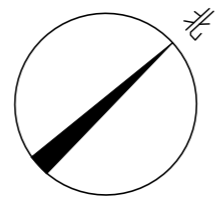
工程咨询单位资信证书 甲222021010965

城乡规划编制资质证书 自资规甲字141180

工程设计资质证书 A143001316

质量管理体系认证证书 02314020302RBM-A

版权所有, 不得复制, 套用或公开



上层乔灌木配置平面图 1:500

会签
CONFIRMATION

规划 PLANNING		电气 ELEC.	
建筑 ARCH.		暖通 A. C. & VENT.	
结构 STRUCT.		智能化 INTELLIGENT	
给排水 WATER S. & D.		园林 GARDEN	

建设单位
CLIENT

江华瑶族自治县码市镇人民政府

工程名称
PROJ. NAME

码市镇李启汉党性教育基地
配套停车场建设项目

设计签字
SIGNATURE

项目负责人 PRINCIPAL IN CHARGE	周庆锁	
专业负责人 DISCIPLINE RESPONSIBLE	周光强	
设计 DESIGNED BY	匡文慧	
制图 DRAWN BY	匡文慧	
校核 CHECKED BY	周光强	
审核 REVIEWED BY	刘诚	
审定 APPROVED BY	刘诚	

注册签章
REGISTRATION STAMP

图纸名称
SHEET TITLE

上层乔灌木种植平面图

设计号
PROJECT NO. 2022-1148

专业
DESIGN SPECIALTY 园林

阶段
DESIGN STAGE 施工图设计

图号
DESIGN NO. LS-3.01

日期
DATE 2024.07

出图签章
RELEASE STAMP



长沙市规划设计院有限责任公司

CHANGSHA PLANNING & DESIGN INSTITUTE CO., LTD

工程咨询单位资信证书 甲222021010965

城乡规划编制资质证书 自资规甲字141180

工程设计资质证书 A143001316

质量管理体系认证证书 02314020302R8M-A

版权所有，不得复制，套用或公开

给排水总平面图设计施工总说明

1 设计依据

1.1 设计依据及基础资料

- 建设单位提供的有关资料和设计任务书；
 - 实测电子地形图 1:500、业主单位提供的现状管线资料。
- #### 1.2 采用的规范标准
- 《城乡排水工程项目规范》(GB55027-2022)；
 - 《室外排水设计标准》(GB50014-2021)；
 - 《建筑给水排水设计标准》(GB50015-2019)；
 - 《城市排水工程规划规范》(GB50318-2017)；
 - 《给水排水工程构筑物结构设计规范》(GB50069-2002)；
 - 《给水排水工程管道结构设计规范》(GB50332-2002)；
 - 《城市工程管线综合规划规范》(GB50289-2016)；
 - 《市政公用工程设计文件编制深度规定》(2013版)；
 - 《给水排水构筑物工程施工及验收规范》(GB50141-2008)；
 - 《给水排水管道工程施工及验收规范》(GB50268-2008)；
 - 《室外给水排水和燃气热力工程抗震设计规范》(GB50032-2003)；
 - 《埋地聚乙烯排水管道工程技术规程》CECS 164:2004
 - 《埋地塑料排水管道工程技术规程》(CJJ 143-2010)
 - 《建筑与市政工程抗震通用规范》GB55002-2021
 - 《建筑与市政地基基础通用规范》GB55003-2021
 - 《中国地震动参数区划图》GB18306-2015
 - 《建筑灭火器配置设计规范》(GB50104-2005)
 - 《建筑设计防火规范》(GB50016-2014)(2018年版)
 - 《消防给水及消火栓系统技术规范》(GB50974-2014)
 - 《建筑给水排水与节水通用规范》(GB55020-2021)

2 项目概况

本项目为码市镇李启汉故居爱国主义教育基地项目施工图设计。包含设计红线范围内室外给排水及消防等系统管道。

3 工程设计

3.1 室外给水系统

- 本次设计室外给水系统改造工程包含室外给水管道新建、室外消火栓新建。
- 水源：市政给水管道供水，市政水压均0.3MPa(绝对标高326.300m处测得)。
- 给水管道系统：从李启汉广场东南侧S326省道与李启汉大道交叉口引入一根DN100给水管至红线内，经水表后进入广场，水表后设置倒流防止器。生活用水与室外消火栓用水分别设置独立给水管网，消防水管在场地内形成环状管网。
- 消防给水系统：本工程室外消火栓系统采用常高压系统，与生活给水管分别设置独立给水环状管网。按规范共设有4套室外地上式消火栓，保护半径不大于150米，间距不大于120米。室外消火栓管网满足平时运行工作压力不大于0.14MPa，火灾时水力最不利室外消火栓的出流量不应小于15L/s，且供水压力从地面算起不小于0.10MPa。
- 室外消防设计流量：本工程消防用水量为(按区域用水量最大建筑取值)：室外消防用水量15L/s。

3.2 室外排水系统

- 排水体制：设计采用雨污分流制排水体制。
- 污水管道收集生活污水，就近排入市政污水管道。
- 地面雨水经雨水口与截草沟收集至雨水管道，雨水集中后就近排入市政雨水井。雨水量按江华瑶族自治县暴雨强度进行计算。暴雨强度设计重现期P取3年，径流系数取0.68，集水时间T取10min。
$$q=1174.9562 \times (1+0.6389 \lg P)^{0.5597} / (t+7.5627)^{0.5597} (L/s \times 10^4 m^2)$$

3.3 管材、接口及基础形式

- 本工程室外埋地给水管管径DN>80mm采用钢丝网骨架塑料复合管(热熔连接)，给水管管径DN<80mm采用PE管(热熔连接)，工作压力均为1.6MPa，砂石基础。给水管埋深一般为1.0米。
- 本工程排水管d<600(临时过路管涵除外)，采用高密度聚乙烯双壁波纹管。
 - 管材及接口的物化性能须同时符合《给水排水管道工程施工及验收规范》(GB50268-2008)、《埋地用聚乙烯(PE)结构壁管道系统 第1部分：聚乙烯双壁波纹管》(GB/T19472.1-2019)中的相关要求。
 - 当管道覆土大于1.5米、小于5米时管道的环刚度为不小于10KN/m²；当管道覆土大于0.7米、小于1.5米时管道的环刚度为不小于12.5KN/m²；其它覆土深度的管道的环刚度应通过计算确定。
 - 高密度聚乙烯双壁波纹管的接口形式采用插插橡胶圈连接。管道与检查井连接采用橡胶密封圈柔性连接，具体做法详见《市政排水管道工程及附属设施》06MS201-2/56页《管道与检查井的连接(五)》。
 - 管道基础采用中粗砂垫层180°基础。

3.4 给水构筑物

(1) 阀门和阀门井

阀门：采用蝶阀。

阀门井具体做法按国标07MS101地面操作砖砌圆形立式蝶阀井施工。

(2) 排气阀

给水管道局部最高点设置排气阀，排气阀采用DN50自动排气阀，详见07MS101。

(3) 排泥阀井

局部最低点设置排泥阀，采用DN75球阀，兼顶排泥和泄水两用，详见07MS101。

(4) 消火栓

消火栓间距不超过120m，采用室外地上式消火栓(SS100/65-1.0型)，做法参见图集07MS101。

(5) 井盖

绿化带下选用轻型井盖，车行道下选用重型井盖，人行道和非机动车道范围内采用隐形铺装井盖，并结合非机动车道材质和人行道的铺装，保障人行道的美观。

(6) 支墩

在管道垂直或水平转弯处(超过11.25度)、三通及管堵处应设置支墩；支墩做法参见国标《柔性接口给水管道支墩》(03SS505)施工。

3.5 排水检查井设计

- 检查井盖设计标高如与地面设计标高不符时，以地面设计标高为准。
- 本次设计雨水检查井采用Φ1000型塑料检查井，污水检查井采用Φ700型塑料检查井。检查井产品质量应符合国家行业标准CJ/T326-2010要求，产品设计应参照国家建筑标准设计图集《16S524》执行。
- 检查井井盖采用五防球墨铸铁井盖(防坠落、防沉降、防噪音、防位移、防跳动)。
- 井室内爬梯采用塑钢爬梯，预埋钢踏步做法详20S515、P331页；位于道路车行道范围内的排水检查井盖须采用重型井盖，其承载力强度等级要求为D400。敷设于人行道或绿化带内的排水检查井，井盖采用中型井盖，其承载力强度等级要求为C250。检查井盖上面应标明“雨水”、“污水”字样并注明检查井性质。
- 管道、检查井放线定位
- 井室及管道定位按坐标放线定位，本工程所示管道检查井坐标均为井内主管道中心坐标。
- 污水检查井井盖安装在无支管接入的一侧或安装在支管(渠)最小的一侧。

3.6 雨水口及连接管

- 根据道路设计横断面特点和检查井间距，通过计算，选择不同算数的雨水口。本工程有道牙的路面采用边沟式单算雨水口，无道牙的路面采用平算式单算雨水口；故居东侧道路低点采用双篦平篦式雨水口。
- 在各相次路口设置雨水口，并调整设置在路口的最低点，靠近道路纵坡变坡点的雨水口须调整至纵坡最低点。
- 雨水口连接管：本工程单算雨水口连接管管径采用d200mm，双算雨水口连接管管径采用d300mm连接管，坡度均采用1%，连接管就近接入雨水检查井中。
- 雨水口篦子材料采用球墨铸铁雨水篦(过车)，其承载力不小于25吨/m²，做法按国标16S518-11执行。

3.7 管道抗震设计

本设计说明仅适用于本工程管道抗震设计。检查井及其它构筑物抗震设计详见本工程结构设计说明或相关图集。

1、本地区抗震设防烈度为6度，设计基本地震动峰值加速度为0.05g。

2、本工程的抗震设防类别为：标准设防类(丙类)。

3、管道抗震变位验算

本工程采用的管材为高密度聚乙烯双壁波纹管，接口为橡胶圈柔性接口，经计算本工程管道满足《建筑与市政工程抗震通用规范》GB550022-2021规定的管道抗震变位的相关要求。

4、抗震构造措施：

本工程管道与检查井连接采用橡胶密封圈柔性连接，具体做法参照《市政排水管道工程及附属设施》

06MS201-2/56页《管道与检查井的连接(五)》。

管网上的阀门均应设置阀门井，采用钢筋混凝土阀门井，参照标准图集07MS101，图集中层混凝土强度等级C10替换为C15，钢筋HPB235及替换为HPB400级，HRB335级替换为HRB400级，管道穿井壁预埋柔性防水套管。

3.8 开槽施工说明

1、管道基础地基承载力要求

管顶覆土不大于5米时，管道沟槽地基承载力不小于100kPa，在管顶覆土大于5米时，管道沟槽地基承载力不小于120kPa。

2、沟槽开挖及基础处理

本工程管道沟槽形式应根据不同沟槽深度及土质情况计算确定采用有支护沟槽还是无支护沟槽，具体形式详见结构专业图纸。沟槽边坡堆土距沟槽边缘不小于0.8m，高度不超过1.5m，避免产生边坡塌陷，同时沟槽两侧应采取沟槽排水措施，避免沟槽积水浸泡。

管沟槽均要求落在地基承载力达标的原土或经处理后达标的地基上，在开挖管沟槽施工时，开挖达管底设计标高后，如已挖至老土且土壤地基承载力达标时，将天然地基整平后，再按基础大样要求施工，如遇特殊地质，经工程建设五方责任主体确认后，可参照如下方式处理：

(1)、如挖至管道设计标高的土壤地基承载力不达标时，需超挖500mm，对其管底下500mm范围内换填砂砾石，并保证承载力要求后再做管基。

(2)、如挖至设计标高时为淤泥时，当设计标高大淤泥层厚度小于1.0m时必须清淤至原土后，回填砂砾石至设计标高后再做管基；当设计标高大淤泥层厚度大于1.0m时，需对其管底下1.0m范围内淤泥进行块石挤淤换填至设计标高大0.5m，做0.5m厚砂砾石垫层后再做管基。

(3)、如挖至设计标高时为膨胀土，需超挖0.5m，对管基以下0.5m范围内换填砂砾石，并保证承载力要求后再做管基。

(4)、如挖至设计标高时为新近回填合格土，为防止管基不均匀沉降，须对管基以下0.3m范围内换填砂砾石再做管基。

(5)、如自然地面标高低于排水管道底时，需按道路要求回填至管顶以上0.5m，再进行反开挖至设计标高。

(6)、当道路地基换土范围低于排水管道管底时，需按路基要求回填至管顶以上0.5m，再进行反开挖至设计标高。

2、沟槽回填

1、为满足回填密实度要求，球墨铸铁管管顶500mm以下的回填材料采用最大粒径小于40mm的级配砂砾；化学材料管管顶500mm以下的回填材料采用中粗砂。

A、回填时应管道两侧对称、分层回填压实；

B、管底基础至管顶以上0.5m范围内，必须采用人工回填，轻型压实设备夯实，不得采用机械推土回填；

C、回填、夯实应分层对称进行，每层回填土高度不应大于200mm，不得单侧回填、夯实；

D、管顶500mm以上的回填按路基回填要求并需夯实沟槽，管顶500mm以上当采用机械回填压实时，应从管轴线两侧同时均匀进行，做到分层回填、夯实、碾压。

E、化学材料管材回填至设计高程后，应进行变形检验；化学材料管材安装和回填时宜采用临时固定措施以防止浮管，厂家应派专人现场指导安装，并严禁野蛮施工。

(2)、管道管顶500mm以上部分全部回填合格土，如管道上部路面有功能性要求，则还要同时满足功能性路面的回填要求。沟槽回填密实度除需满足排水管道沟槽密实度要求外，还应满足上部功能性路面的压实度要求(取两者高值)，管道沟槽压实度要求详见管槽开挖及回填断面图。

(3)、路基范围内的检查井周边0.5m的范围内应回填C20混凝土，回填深度为检查井基础底部至路基底部。

(4)、管道及构筑物沟槽回填必须在混凝土强度达到100%后方可进行，并且两侧对称均匀进行，分层压实。具体详见沟槽开挖回填大样图。

3.9 道路路面恢复

由于本工程部分管段沿现状道路车行道和人行道敷设，管道施工过程中需破除现状车行道和人行道，管道施工完成后应尽量按原有车行道和人行道结构恢复，恢复结构标准不得低于原标准。

3.10 景观带恢复

由于本工程部分管段沿现状绿化带内敷设，施工过程中会对沿线绿化景观、铺装等造成破坏，施工完成后须按原标准进行恢复。施工单位在施工前、施工过程中应对破坏处留存影像资料，并与业主、设计及相关管理部门确认做法及恢复工程量。

4 施工安装注意事项及质量验收要求

1、本项目遵循的施工及验收规范：

(1)、《给水排水构筑物施工及验收规范》GB50141-2008

(2)、《给水排水管道工程施工及验收规范》GB50268-2008

2、管道产品严格要求出厂合格证及省级以上质检报告及试验报告。施工单位所使用的各种规格的材料和技术指标、型号、性能等的质量要求必须符合国家标准和行业标准。

3、由于本工程排水管为重力流管道，不可随意对管道标高进行调整，如需调整须经设计人员同意。

4、施工前请核实相接的雨水管道的相关参数(管径、管内标高)，当与设计不符时，请通知设计单位作相应调整。

5、城镇给排水设施中主要构筑物的主体结构 and 地下管道，其结构设计使用年限不应低于50年，安全等级不应低于二级。

6、给排水管道工程所用的原材料、半成品、成品等产品的品种、规格、性能必须符合国家标准的规定和设计要求。

7、检查井施工时洞口防护应到位、牢固、坚固。

8、工人下井作业前，应按相关规范规程规定采取防护措施。

9、施工单位施工过程中有关安全施工方面的措施应严格按照相应法律、规范、规程执行并编制突发事件应急预案。

10、排水管道隐蔽前须按《给水排水管道工程施工及验收规范》GB50268-2008中要求进行闭水试验，合格后及时回填。

给水管道隐蔽前按《给水排水管道工程施工及验收规范》GB50268-2008中要求进行水压试验，压力管道施工完毕后请按《给水排水管道工程施工及验收规范》(GB50268-2008)进行，水压或接头气压试验，每次试验长度不宜超过1Km，管道试验压力按1.0MPa控制，管接头部位应外露观察，验收合格后及时回填。给水管道需做消毒后方可竣工验收。

室外消防给水管道安装回填完毕后，按《消防给水及消火栓系统技术规范》GB50974-2014第12.4节进行强度试验、冲洗、严密性试验。

11、本工程管道主要为埋地开挖敷设，要求严格按《给水排水管道工程施工及验收规范》GB50268-2008中要求进行隐蔽工程及中间验收。

12、工程实施过程中应贯彻建筑垃圾减量原则，应满足《湖南省城市建筑垃圾管理实施细则(暂行)》中的相关要求。

1) 施工单位应采取有效措施提高办公用房、宿舍、工地围挡、大门、工具棚、安全防护栏、防护网、通道板等临时设施和模板、支撑体系等周转材料的重复利用率，施工围挡应采用可周转利用的金属围挡或者PVC围挡，积极利用铝合金模板和工具式脚手架等新型模架体系；

2) 施工过程中应提高临时设施和施工周转材料的重复利用率，充分考虑施工用照明电路、疏散通道、道路、围挡等临时设施与永久性设施的结合利用，减少因拆除临时设施产生的建筑垃圾；

3) 施工单位应当确定合理的施工工序，推行数字化加工和信息化管理，实现精准下料、精细化管理，降低建筑材料的损耗率；严格按照设计文件要求进行施工，减少因返工造成建筑垃圾的产生；

4) 施工单位应建立建筑垃圾分类管理制度，指定专人负责建筑垃圾分类收集、分类存放和再利用工作，禁止将危险废物和生活垃圾混入建筑垃圾，保持工地和周边环境整洁，有条件的工程建设项目内部应设置专用分拣区。

5) 施工单位应严格落实工程泥浆源头固化处理，实现工程泥浆减量化、资源化。施工现场能通过设置泥浆固化处理设备实现泥浆就地固化的，应进行设置。

6) 施工单位应先将工程渣土自身消纳用作回填。表层耕植土可用于场地绿化栽植用土；深层土和固化泥浆满足填料性能要求的，可作为填料用作回填；不满足要求的，按有关技术标准进行改良处理后用作回填。

13、危重大部分分项工程说明

根据住房和城乡建设部2018年3月8日发布的《危险性较大的部分分项工程安全管理规定》要求，本工程主要涉及以下危险性较大的部分分项工程：

(1)、开挖深度≥3m的基坑(槽)的土方开挖、支护、降水工程；

(2)、采用起重机械进行管道安装的过程；

对于危大工程施工单位应编制危大工程专项施工方案并组织专家进行相关论证，并应严格按照危大工程专项施工方案进行实施，加强全过程管控确保施工安全。

5 进场施工前尚需落实的问题

1、现状管线的复测

本次管道设计以勘测单位提供的现状管线及地形实测图为设计输入资料进行设计，施工单位进场前应进行复测，确认现状管线与设计或测量资料是否相符，如不符应及时反馈设计部门修改。

会 签 CONFIRMATION			
规 划 PLANNING		电 气 ELEC.	
建 筑 ARCH.		暖 通 A.C.& VENT.	
结 构 STRUCT.		智能化 INTELLIGENT	
给排水 WATER S.& D.		园 林 GARDEN	
建 设 单 位 CLIENT			
江华瑶族自治县码市镇人民政府			
工 程 名 称 PROJ. NAME			
江华县码市镇朝阳村红色美丽乡村庄 建设项目			
设 计 签 字 SIGNATURE			
项目负责人 PRINCIPAL IN CHARGE	周庆锁		
专业负责人 DISCIPLINE RESPONSIBLE	李 栋		
设 计 DESIGNED BY	张 舟		
制 图 DRAWN BY	孟发科		
校 核 CHECKED BY	李 栋		
审 核 REVIEWED BY	刘朝伟		
审 定 APPROVED BY	刘朝伟		
注 册 签 章 REGISTRATION STAMP			
图 纸 名 称 SHEET TITLE			
室外给排水施工图设计说明			
设计号 PROJECT NO.	2022-1148		
专 业 DESIGN SPECIALITY	给排水		
阶 段 DESIGN STAGE	施工图设计		
图 号 DESIGN NO.	01		
日 期 DATE	2024.08		
出 图 签 章 RELEASE STAMP			
			
长沙市规划设计院有限责任公司 CHANGSHA PLANNING & DESIGN INSTITUTE CO.,LTD			
工程咨询单位资质证书	甲222021010965		
城乡规划编制资质证书	自资规甲字141180		
工程设计资质证书	A143001316		
质量管理体系认证证书	02314020302RBM-A		
版权所有，不得复制，套用或公开			

2.详细调查周边建筑的地基情况

施工前应详细调查现状建筑的地基情况，请建设单位委托第三方机构对施工范围周边建筑物进行建筑质量评定，并委托第三方机构对施工前、施工中、施工后的房屋结构、沉降、位移等进行监测和评估，根据监测和评估结果采取相应的应对措施。

3.详细调查沿线边坡情况

施工前应详细调查现状边坡的地基情况，请建设单位委托第三方机构对施工范围周边的边坡或挡墙进行建筑质量评定，并委托第三方机构对施工前、施工中、施工后的边坡或挡墙结构、沉降、位移等进行监测和评估，根据监测和评估结果采取相应的应对措施。

4.施工前对现状做好影像资料存档

由于本工程部分管段沿现状绿化带内敷设，施工过程中会沿线绿化景观、铺装等造成破坏，须按原标准进行恢复。施工单位在施工前、施工过程中应对破坏处留存影像资料，并与业主、设计及相关管理部门确认做法及恢复工程量。

5.其他工程协调

进一步复核相关工程的现状情况及设计方案后方可施工，且施工时要做好与其他项目接入管道的施工技术预留措施，便于其他项目管道的接入，避免重复施工。

6.工程量说明

本项目主要工程量详《主要工程数量表》，造价专业在编制工程量清单时应综合考虑设计范围内所有排水工程相关工程量，除包含表中所有给排水管道及其排水检查井、给水阀门井等主要工程量外，同时清单编制时还应考虑给排水工程施工过程中槽开挖及回填土方量、不良地质处理、沟槽及深基坑支护、施工现场临时排水、施工便道、管基清淤、现状排水引流；管道破路开挖及路面恢复、景观恢复工程量以及排水工程测试、闭水试验、管道内窥镜检测等与验收相关的量，该部分工程量统计结合图纸以及实际现场推算，《主要工程数量表》仅为粗略计算，不做清单依据。

7.运行维护注意事项

1.本工程完成后请维护管理单位加强管道的清通维护，特别是沉泥井须定期井清淤。

2.本工程管理深较浅，清通维护建议采用机械清通；如采用人工清通，井下清淤、检查等作业前，应先采用机械通风净化污水管道内空气、检测管内气体、确认管内空气符合安全标准，并佩戴防毒等安全防护用具后方可下沟作业。作业过程中，须设专人监护和有协助救生措施，以防万一。

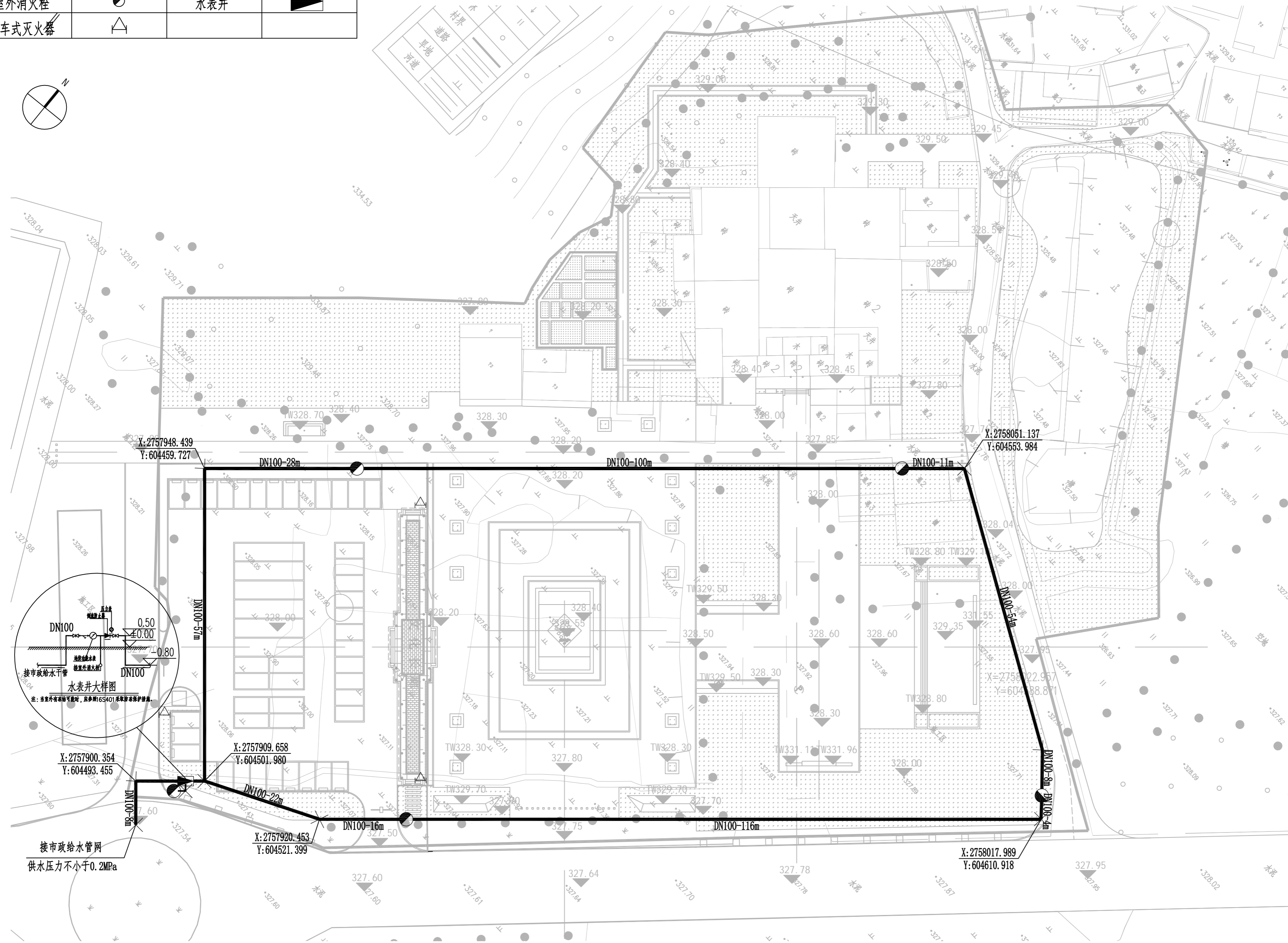
8.其他

本说明不详之处参照《给排水管道工程施工及验收规范》GB50268-2008、《给排水构筑物工程施工及验收规范》(GB50141-2008)及现行相关国家及地方标准施工。

主要工程数量表									
系统	编号	标准或图号	名称	规格	单位	数量	材料	备注	
雨水管	1		高密度聚乙烯双壁波纹管 (HDPE)	d400	米	46	塑料		
	2		高密度聚乙烯双壁波纹管 (HDPE)	d500	米	282	塑料		
	3		高密度聚乙烯双壁波纹管 (HDPE)	d600	米	239	塑料		
	4		高密度聚乙烯双壁波纹管 (HDPE)	d200	米	167	塑料	雨水口接管	
	5		高密度聚乙烯双壁波纹管 (HDPE)	d300	米	3	塑料	雨水口接管	
	6	16S518,页8		单篦平篦式雨水口	680×380	个	26	混凝土	
	7	16S518,页9		双篦平篦式雨水口	1450×380	个	1	混凝土	
	8	CTJ326-2010		塑料检查井	φ1000	座	18	塑料	
	9	20S515,页327		砖砌方井	700×700	座	7	砖砌	
	10			生态植草沟	600×250	米	720		详图集湘2015SZ103-3,页1-3
	11			矩形溢流式雨水口	680×380	个	16	砖砌	详图集湘2015SZ103-1,页4-4
	12			圆形溢流式雨水口	D625	个	2	砖砌	详图集湘2015SZ103-1,页4-5
污水管	1		高密度聚乙烯双壁波纹管 (HDPE)	d300	米	350	塑料		
	2	CTJ326-2010	塑料检查井	φ700	座	9	塑料		
给水管	1		钢丝网骨架塑料复合管	DN100	米	438	塑料		
	2		钢丝网骨架塑料复合管	DN80	米	108	塑料		
	3		PE给水管	DN65	米	94	塑料		
	4		PE给水管	DN50	米	77	塑料		
	5		PE给水管	DN40	米	160	塑料		
	6		PE给水管	DN32	米	82	塑料		
	7		PE给水管	DN25	米	222	塑料		
	8	07MS101-2,页134		水表井2150×1100	DN80	座	1	钢混	含倒流防止器1个、水表1个及闸阀2个
	9	07MS101-2,页134		水表井2150×1100	DN100	座	1	钢混	含倒流防止器1个、水表1个及闸阀2个
	10	07MS101-2,页6		室外消火栓	SS100/65-1.0	套	5		含消防专用蝶阀1个
	11	07MS101-2,页162		排气阀井		座	1	钢混	含空气阀及其附件1套
	12	07MS101-2,页58		排泥湿井		座	1	砖砌	含闸阀1个
	13			快速取水器	DN25	个	17		详快速取水器及检修网大样图
	14			检修网	DN50	个	4		详快速取水器及检修网大样图
	15			推车式灭火器	MFT20	个	3		

会 签 CONFIRMATION			
规划 PLANNING		电 气 ELEC.	
建筑 ARCH.		暖 通 A.C. & VENT.	
结 构 STRUCT.		智能化 INTELLIGENT	
给排水 WATER S. & D.		园 林 GARDEN	
建设单位 CLIENT			
江华瑶族自治县码市镇人民政府			
工程名称 PROJ. NAME			
江华县码市镇朝阳村红色美丽村庄 建设项目			
设计签字 SIGNATURE			
项目负责人 PRINCIPAL IN CHARGE	周庆锁		
专业负责人 DISCIPLINE RESPONSIBLE	李 栋		
设 计 DESIGNED BY	张 舟		
制 图 DRAWN BY	孟发科		
校 核 CHECKED BY	李 栋		
审 核 REVIEWED BY	刘朝伟		
审 定 APPROVED BY	刘朝伟		
注册签章 REGISTRATION STAMP			
图纸名称 SHEET TITLE			
室外给排水施工图设计说明			
设计号 PROJECT NO.	2022-1148		
专 业 DESIGN SPECIALTY	给排水		
阶 段 DESIGN STAGE	施工图设计		
图 号 DESIGN NO.	02		
日 期 DATE	2024.08		
出图签章 RELEASE STAMP			
 长沙市规划设计院有限责任公司 CHANGSHA PLANNING & DESIGN INSTITUTE CO.,LTD 工程咨询单位资质证书 甲222021010965 城乡规划编制资质证书 自资规甲字141180 工程设计资质证书 A143001316 质量管理体系认证证书 02314020302R8M-A			
版权所有，不得复制，套用或公开			

名称	图例	名称	图例
设计给水管		管径-管长	DN100-120m
室外消火栓		水表井	
推车式灭火器			



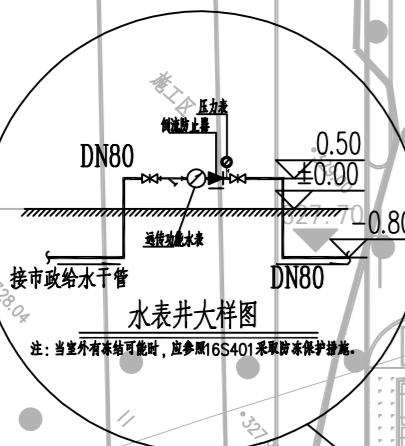
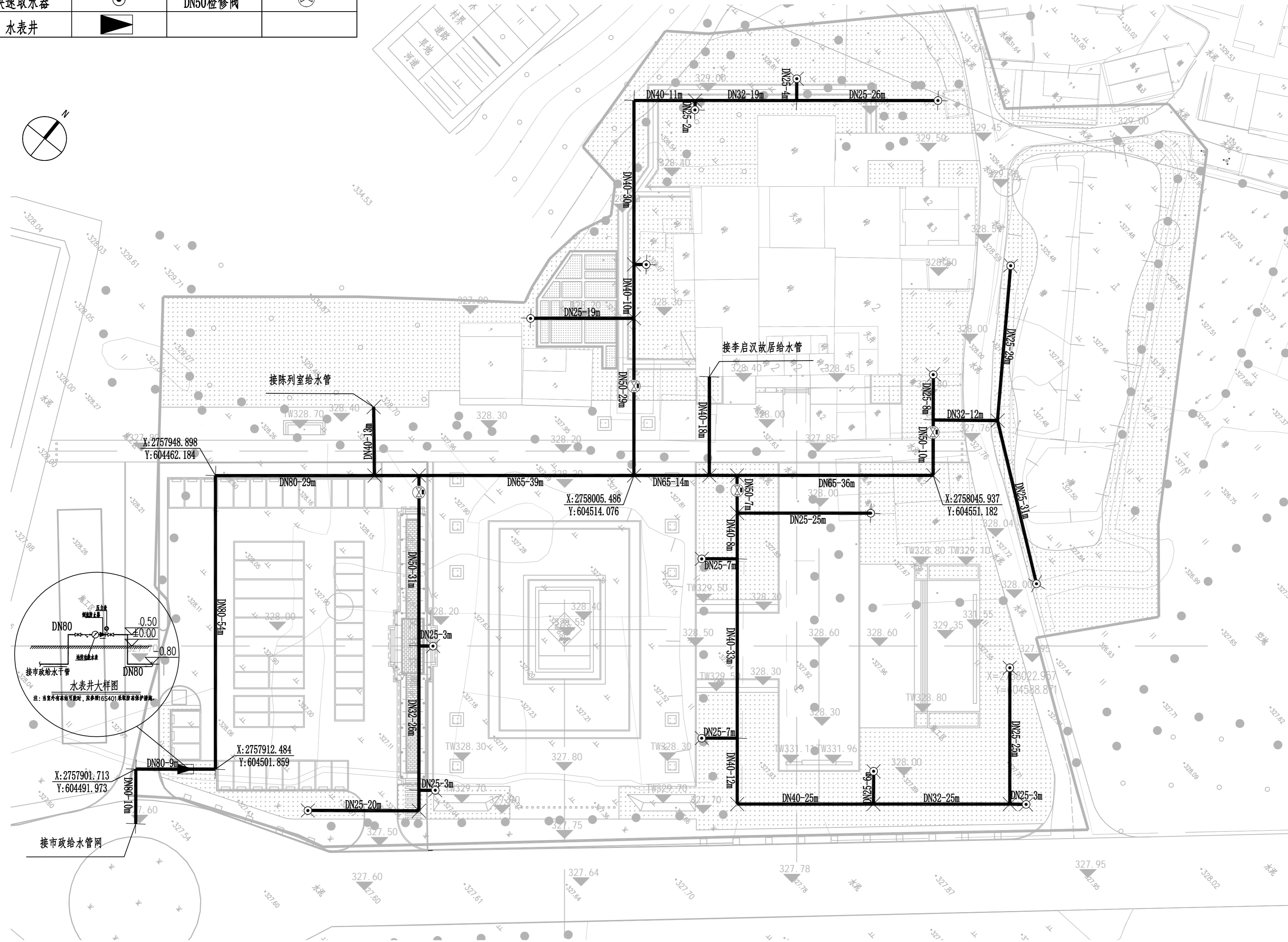
接市政给水管网
供水压力不小于0.2MPa

说明：
1. 暂按本设计图中位置接驳，后续施工根据现场位置调整。

室外消防给水平面图 1:500

会 签 CONFIRMATION			
规划 PLANNING		电气 ELEC.	
建筑 ARCH.		暖通 A.C. & VENT.	
结构 STRUCT.		智能化 INTELLIGENT	
给排水 WATER S. & D.		园林 GARDEN	
建设单位 CLIENT			
江华瑶族自治县码市镇人民政府			
工程名称 PROJ. NAME			
江华县码市镇朝阳村红色美丽村庄 建设项目			
设计签字 SIGNATURE			
项目负责人 PRINCIPAL IN CHARGE	周庆锁		
专业负责人 DISCIPLINE RESPONSIBLE	李 栋		
设计 DESIGNED BY	张 舟		
制图 DRAWN BY	孟发科		
校核 CHECKED BY	李 栋		
审核 REVIEWED BY	刘朝伟		
审定 APPROVED BY	刘朝伟		
注册签章 REGISTRATION STAMP			
图纸名称 SHEET TITLE			
室外消防给水平面图			
设计号 PROJECT NO.	2022-1148		
专业 DESIGN SPECIALTY	给排水		
阶段 DESIGN STAGE	施工图设计		
图号 DESIGN NO.	03		
日期 DATE	2024.08		
出图签章 RELEASE STAMP			
长沙市规划设计院有限责任公司 CHANGSHA PLANNING & DESIGN INSTITUTE CO., LTD			
工程咨询单位资质证书 甲222021010965			
城乡规划编制资质证书 自资规甲字141180			
工程设计资质证书 A143001316			
质量管理体系认证证书 02314020302R8M-A			
版权所有，不得复制，套用或公开			

名称	图例	名称	图例
设计给水管		管径-管长	DN50-15m
快速取水器		DN50检修阀	
水表井			



室外生活及绿化给水平面图 1:500

说明:

1. 本设计用水主要为李启汉故居与陈列室(游客中心)生活用水与广场绿地景观用水。
2. 暂按本设计图中位置接驳, 后续施工根据现场位置调整。

会 签 CONFIRMATION			
规划 PLANNING		电气 ELEC.	
建筑 ARCH.		暖通 A.C. & VENT.	
结构 STRUCT.		智能化 INTELLIGENT	
给排水 WATER S. & D.		园林 GARDEN	

建设单位
CLIENT

江华瑶族自治县码市镇人民政府

工程名称
PROJ. NAME

江华县码市镇朝阳村红色美丽村庄
建设项目

设计签字
SIGNATURE

项目负责人 PRINCIPAL IN CHARGE	周庆锁	
专业负责人 DISCIPLINE RESPONSIBLE	雷 稳	
设计 DESIGNED BY	孟发科	
制图 DRAWN BY	孟发科	
校核 CHECKED BY	雷 稳	
审核 REVIEWED BY	樊亮亮	
审定 APPROVED BY	樊亮亮	

注册签章
REGISTRATION STAMP

图纸名称
SHEET TITLE

室外生活及绿化给水平面图

设计号 PROJECT NO.	2022-1148
专业 DESIGN SPECIALTY	给排水
阶段 DESIGN STAGE	施工图设计
图号 DESIGN NO.	04
日期 DATE	2024.08

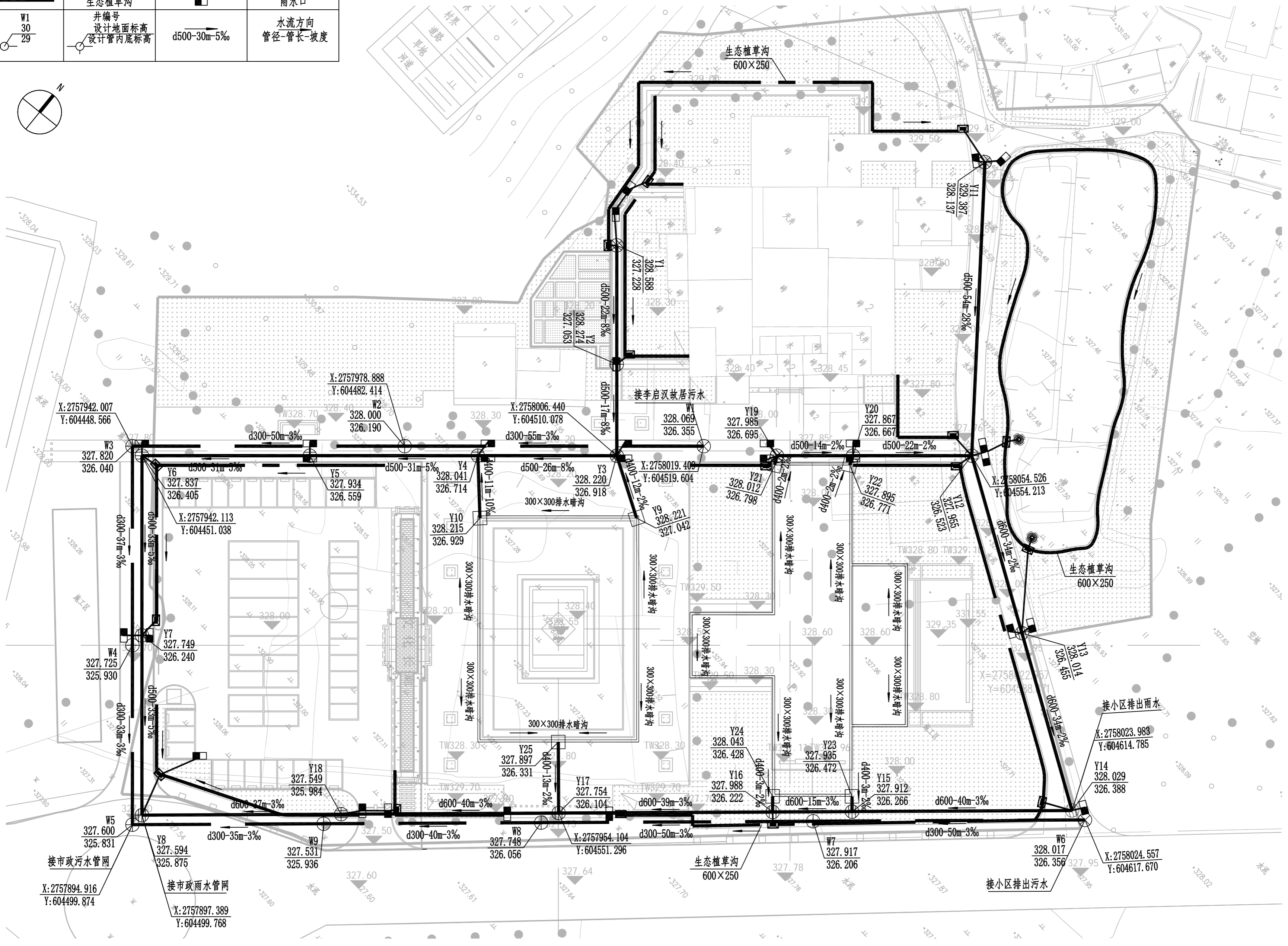
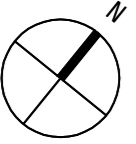
出图签章
RELEASE STAMP

长沙市规划设计院有限责任公司
CHANGSHA PLANNING & DESIGN INSTITUTE CO., LTD

工程咨询单位资质证书 甲222021010965
城乡规划编制资质证书 自资规甲字141180
工程设计资质证书 A143001316
质量管理体系认证证书 02314020302R8M-A

版权所有, 不得复制, 套用或公开

图例	名称	图例	名称
	雨水管		污水管
	矩形溢流式雨水口		圆形溢流式雨水口
	生态植草沟		雨水口
	井编号		水流方向
	设计地面标高		管径-管长-坡度
	设计管内底标高		



室外排水平面图 1:500

说明：
 1. 本设计污水考虑为李启汉故居、陈列室（游客中心）与安置区预留，后续污水收集后就接入市政污水管网。
 2. 雨水检查井Y9、Y10、Y21、Y22、Y23、Y24、Y25为700×700砖砌方井。

会 签 CONFIRMATION			
规划 PLANNING	电气 ELEC.		
建筑 ARCH.	暖通 A.C. & VENT.		
结构 STRUCT.	智能化 INTELLIGENT		
给排水 WATER S. & D.	园林 GARDEN		
建设单位 CLIENT			
江华瑶族自治县码市镇人民政府			
工程名称 PROJ. NAME			
江华县码市镇朝阳村红色美丽村庄 建设项目			
设计签字 SIGNATURE			
项目负责人 PRINCIPAL IN CHARGE	周庆锁		
专业负责人 DISCIPLINE RESPONSIBLE	雷 稳		
设计 DESIGNED BY	孟发科		
制图 DRAWN BY	孟发科		
校核 CHECKED BY	雷 稳		
审核 REVIEWED BY	樊亮亮		
审定 APPROVED BY	樊亮亮		
注册签章 REGISTRATION STAMP			
图纸名称 SHEET TITLE			
室外排水平面图			
设计号 PROJECT NO.	2022-1148		
专业 DESIGN SPECIALTY	给排水		
阶段 DESIGN STAGE	施工图设计		
图号 DESIGN NO.	05		
日期 DATE	2024.08		
出图签章 RELEASE STAMP			
长沙市规划设计院有限责任公司 CHANGSHA PLANNING & DESIGN INSTITUTE CO., LTD 工程咨询单位资质证书 甲222021010965 城乡规划编制资质证书 自资规甲字141180 工程设计资质证书 A143001316 质量管理体系认证证书 02314020302R8M-A			
版权所有，不得复制，套用或公开			

HDPE管沟槽开挖及回填说明

(1) 在天然湿度的土中开挖沟槽,如地下水位于槽底,可开直槽,不支撑,但槽深不得超过下列规定:砂土和砾石1.0m,亚砂土和亚粘土1.25m,粘土1.5m。

(2) 管道沟槽底部的开挖宽度,宜按下式计算:

$$B=D1+2(b1+b2+b3)$$

式中 B——管道沟槽底部的开挖宽度(mm);

D1——管道结构的外缘宽度(mm);

b1——管道一侧的工作面宽度(mm),可按下表采用;

b2——管道一侧的支撑厚度,可取150~200mm;(有支撑时)

b3——现场浇筑混凝土或钢盘混凝土管渠一侧模板的厚度(mm).(现场浇筑时)

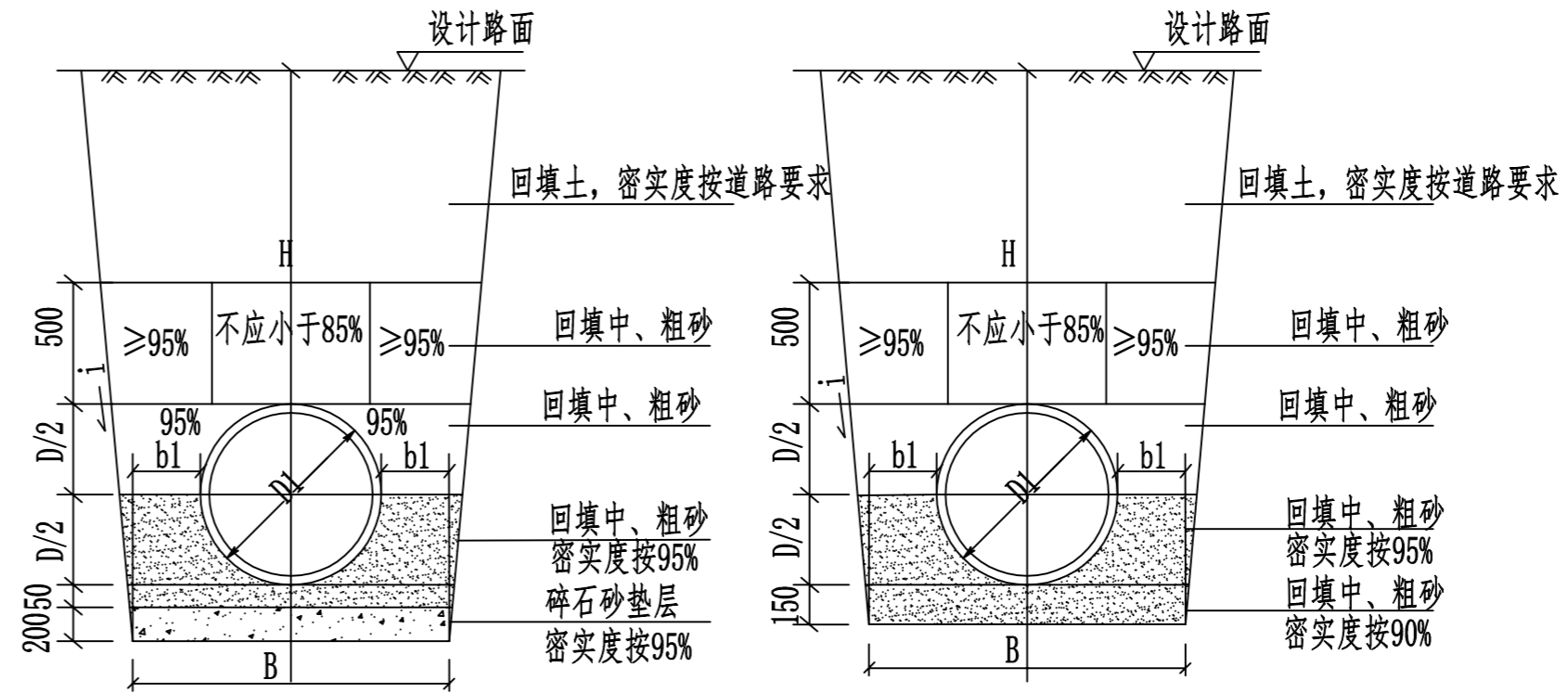
管道结构的外缘宽度 D1	管道一侧的工作面宽度 b1
D1≤500	300
500<D1≤1000	400

(3) 人工挖槽时,堆土高度不宜超过1.5m,且距槽口边缘不宜小于0.8m。

(4) 当地质条件良好,土质均匀,地下水位于沟槽底面高程,且开挖深度在5m以内边坡不加支撑时,

沟槽边坡最陡坡度应符合下表规定:

土的类别	边坡坡度 i(高:宽)		
	坡顶无荷载	坡顶有静载	坡顶有动载
中密的砂土	1: 1.00	1: 1.25	1: 1.50
中密的碎石类土 (充填物为砂土)	1: 0.75	1: 1.00	1: 1.25
硬塑的轻亚粘土	1: 0.67	1: 0.75	1: 1.00
中密的碎石类土 (充填物为粘性土)	1: 0.50	1: 0.67	1: 0.75
硬塑的亚粘土,粘土	1: 0.33	1: 0.50	1: 0.67
老黄土	1: 0.10	1: 0.25	1: 0.33
软土(经井点降水后)	1: 1.00	——	——



HDPE管基础及回填大样(软土地基)

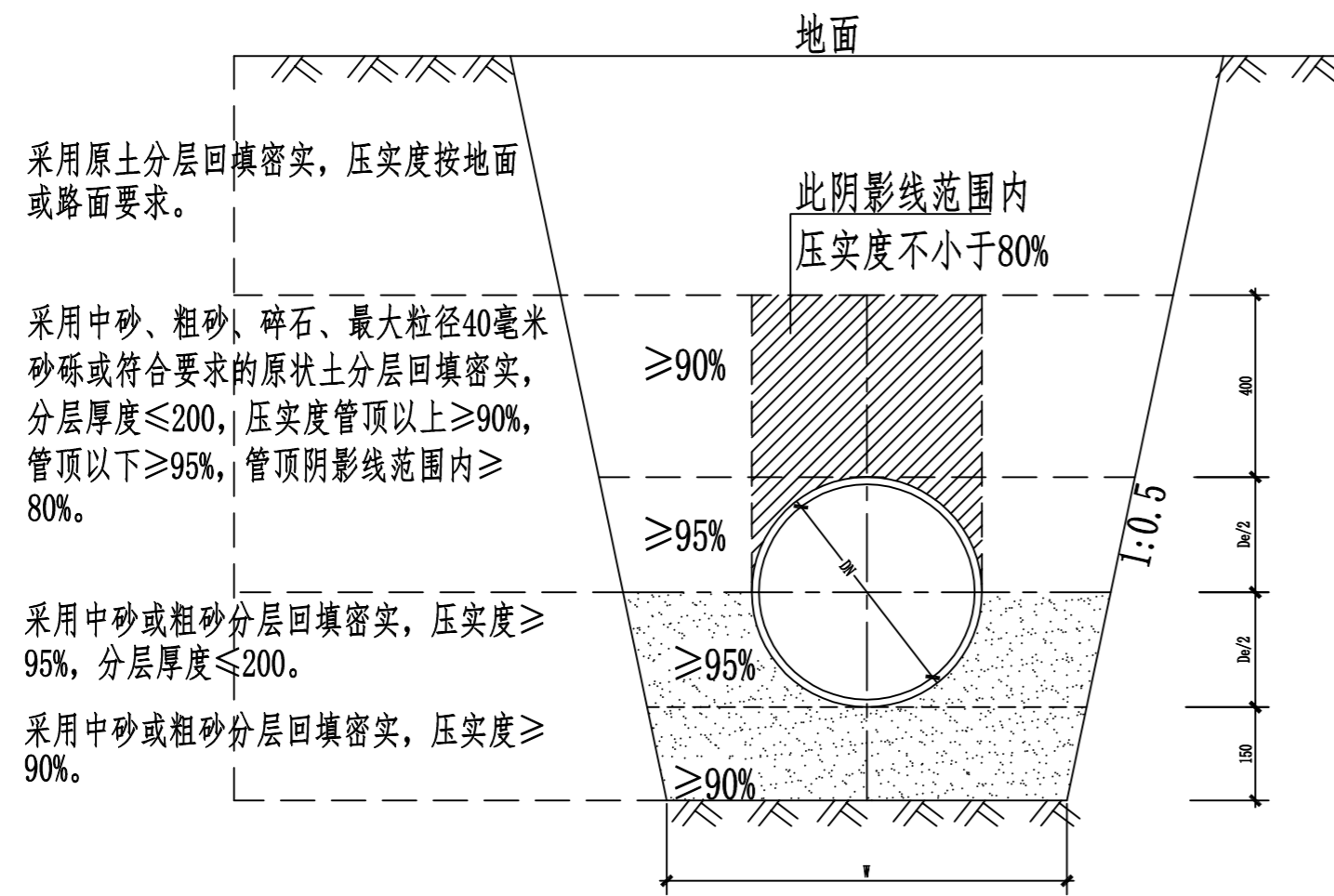
HDPE管基础及回填大样(一般地基)

回填土每层虚铺厚度

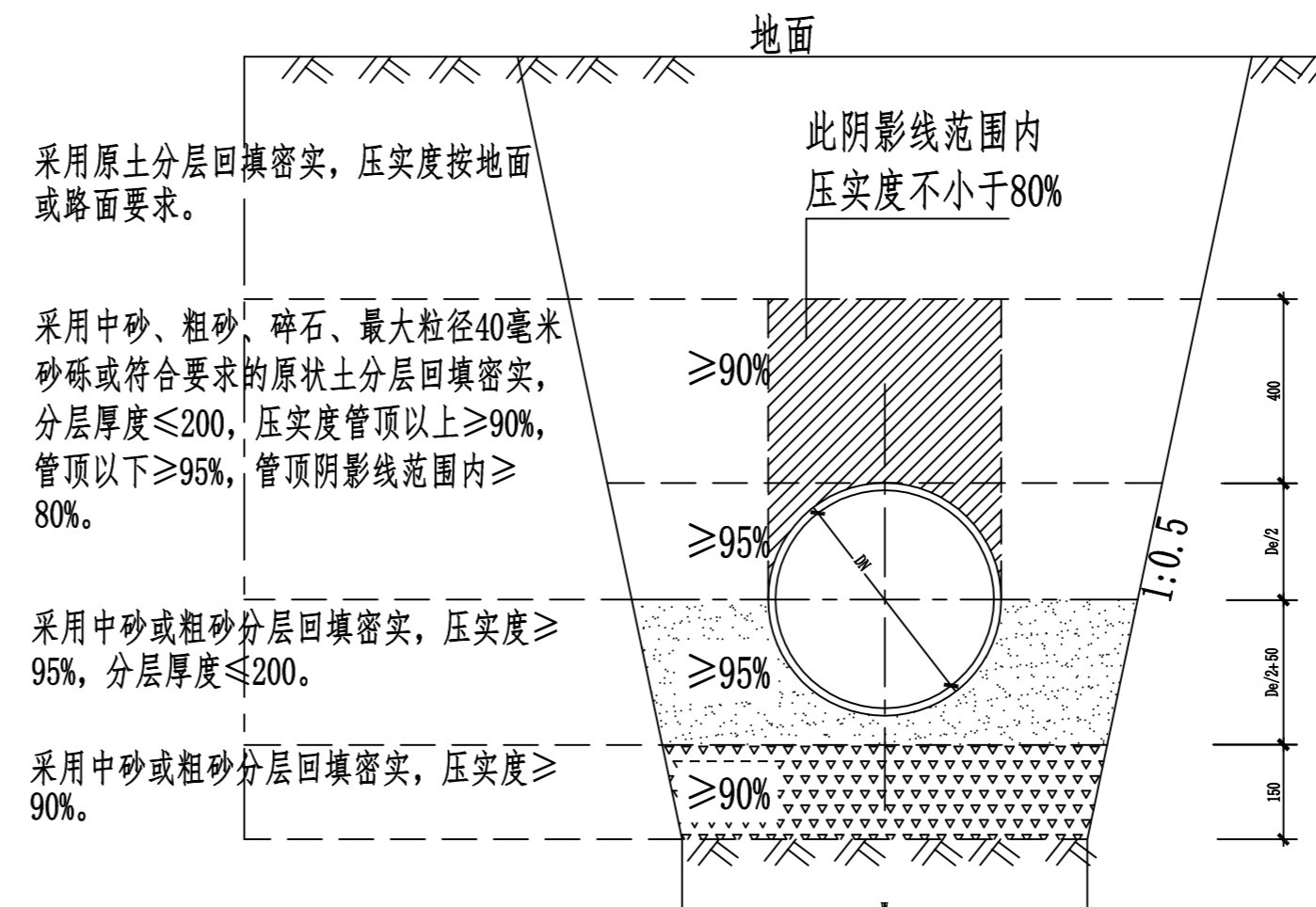
压实工具	虚铺厚度(cm)
木夯,铁夯	≤20
蛙式夯,火力夯	20~25
压路机	20~30
振动压路机	≤40

说明:地基承载力小于120KN/m²为软土地基。

会 签 CONFIRMATION			
规划 PLANNING		电气 ELEC.	
建筑 ARCH.		暖通 A.C. & VENT.	
结构 STRUCT.		智能化 INTELLIGENT	
给排水 WATER S. & D.		园林 GARDEN	
建设单位 CLIENT			
江华瑶族自治县码市镇人民政府			
工程名称 PROJ. NAME			
江华县码市镇朝阳村红色美丽村庄 建设项目			
设计签字 SIGNATURE			
项目负责人 PRINCIPAL IN CHARGE	周庆锁		
专业负责人 DISCIPLINE RESPONSIBLE	雷 稳		
设计 DESIGNED BY	孟发科		
制图 DRAWN BY	孟发科		
校核 CHECKED BY	雷 稳		
审核 REVIEWED BY	樊亮亮		
审定 APPROVED BY	樊亮亮		
注册签章 REGISTRATION STAMP			
图纸名称 SHEET TITLE			
排水管道沟槽开挖与回填图			
设计号 PROJECT NO.	2022-1148		
专业 DESIGN SPECIALTY	给排水		
阶段 DESIGN STAGE	施工图设计		
图号 DESIGN NO.	06		
日期 DATE	2024.08		
出图签章 RELEASE STAMP			
 长沙市规划设计院有限责任公司 CHANGSHA PLANNING & DESIGN INSTITUTE CO., LTD 工程咨询单位资质证书 甲222021010965 城乡规划编制资质证书 自资规甲字141180 工程设计资质证书 A143001316 质量管理体系认证证书 02314020302R8M-A 版权所有,不得复制,套用或公开			



管道基础及回填土要求（一）



管道基础及回填土要求（二）

公称直径 DN	近似外径 De	管沟底宽 W	DN/2
100	110	300	50
150	160	380	75
200	222	500	100
300	326	750	150
400	429	1000	200

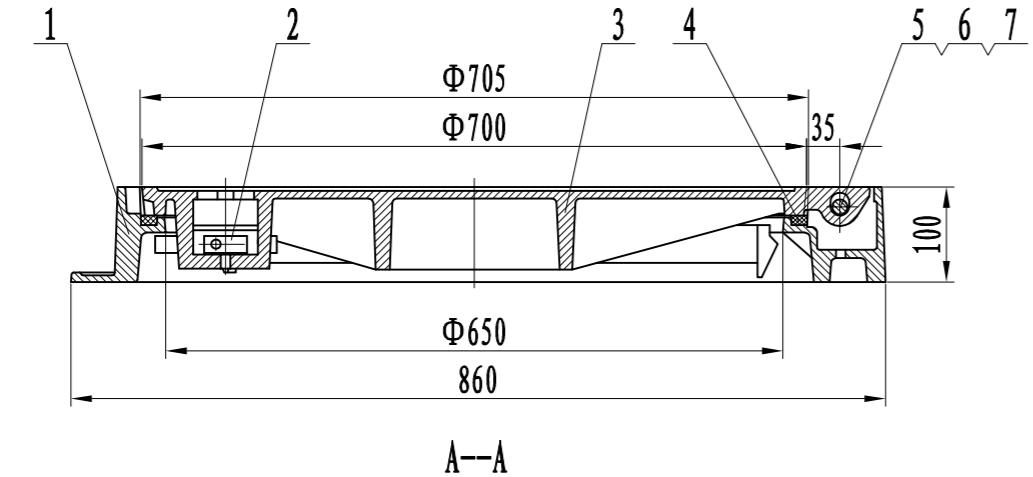
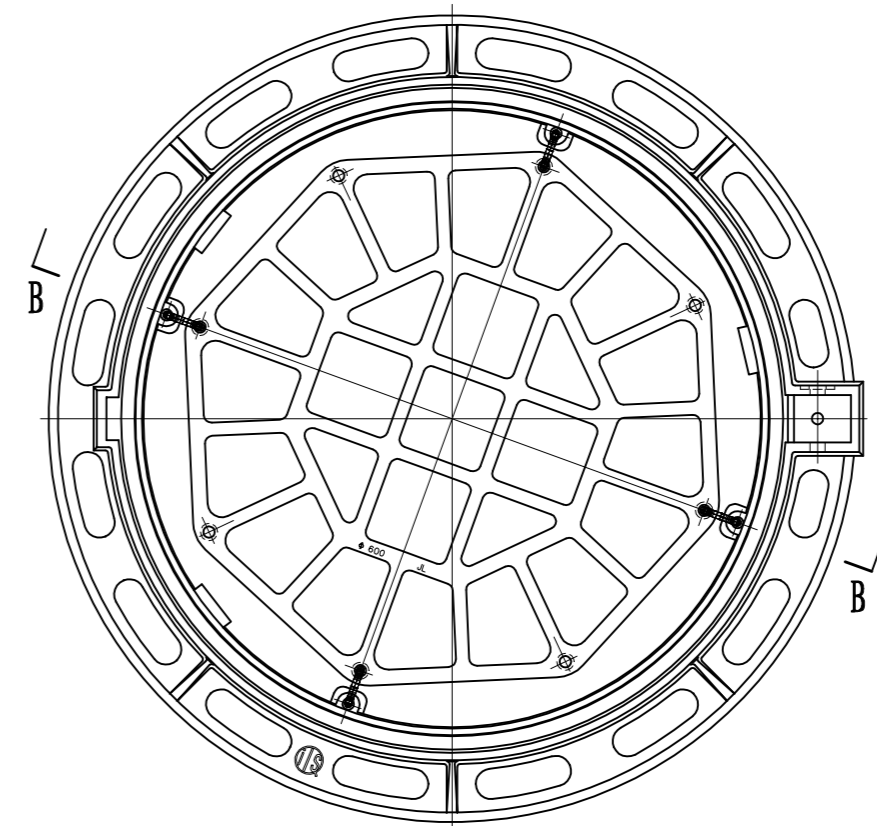
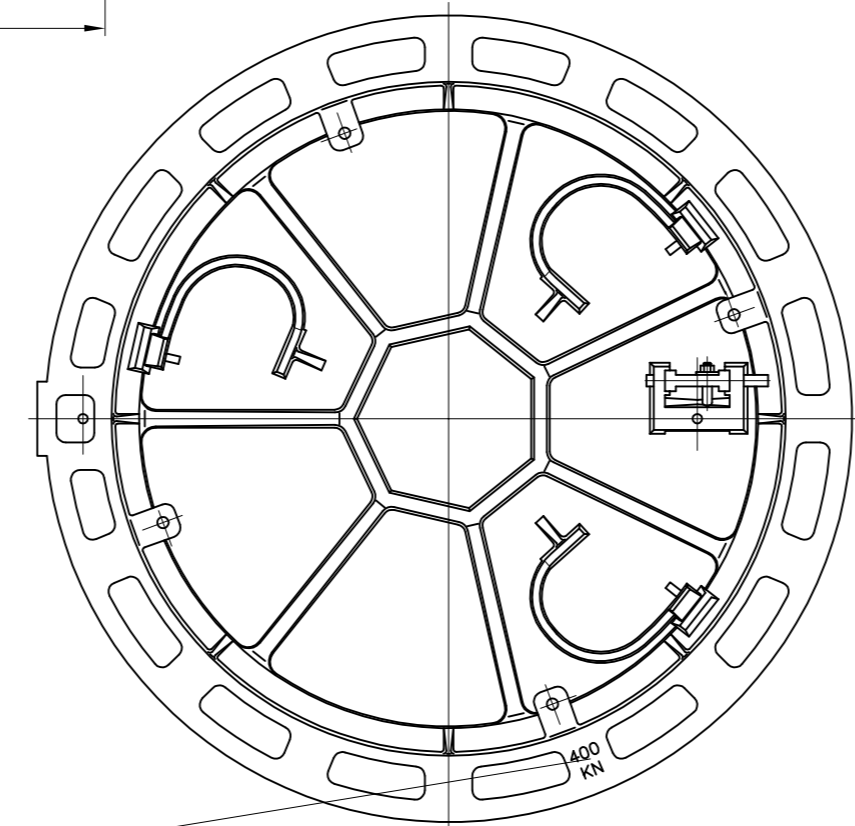
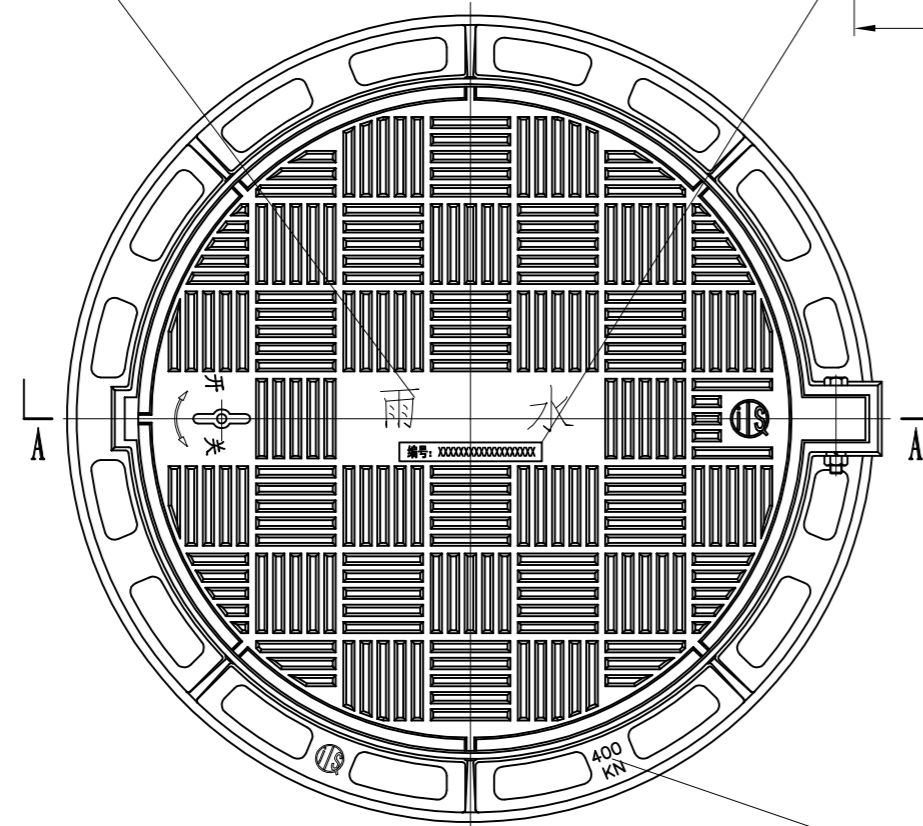
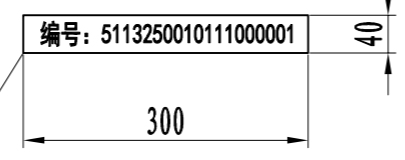
说明：

- 1、本图适用于管顶覆土0.7~2.0米的所有给水管材。
- 2、管道基础采用砂垫层基础，对一般的地质地段，按本图管道基础及回填要求（一）施工；对软土地基，宜按本图管道基础及回填土要求（二）施工。
- 3、对于极差地基土及湿陷性黄土、膨胀土、永冻土地区应符合国家现行有关标准的规定考虑进行地基加固处理。
- 4、管沟开挖如需放坡支撑按《给排水管道施工及验收规范》有关标准的规定执行。

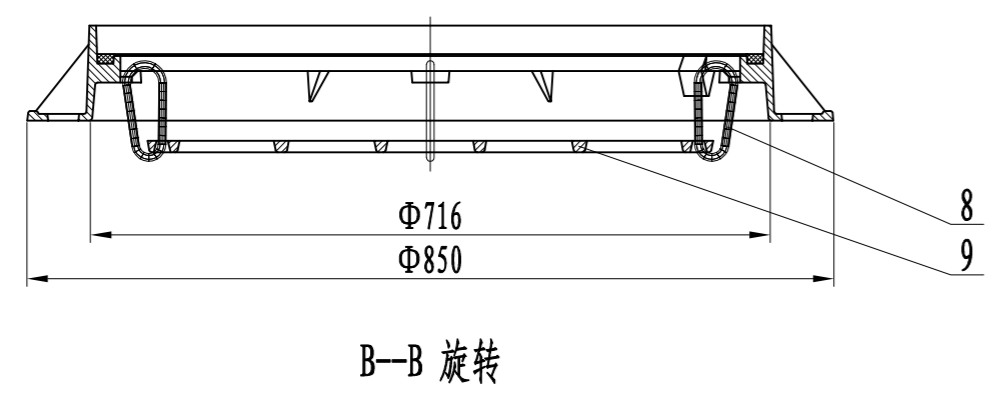
会 签 CONFIRMATION			
规划 PLANNING		电气 ELEC.	
建筑 ARCH.		暖通 A.C. & VENT.	
结构 STRUCT.		智能化 INTELLIGENT	
给排水 WATER S. & D.		园林 GARDEN	
建设单位 CLIENT			
江华瑶族自治县码市镇人民政府			
工程名称 PROJ. NAME			
江华县码市镇朝阳村红色美丽村庄 建设项目			
设计签字 SIGNATURE			
项目负责人 PRINCIPAL IN CHARGE	周庆锁		
专业负责人 DISCIPLINE RESPONSIBLE	雷 稳		
设计 DESIGNED BY	孟发科		
制图 DRAWN BY	孟发科		
校核 CHECKED BY	雷 稳		
审核 REVIEWED BY	樊亮亮		
审定 APPROVED BY	樊亮亮		
注册签章 REGISTRATION STAMP			
图纸名称 SHEET TITLE			
给水管道沟槽开挖与回填图			
设计号 PROJECT NO.	2022-1148		
专业 DESIGN SPECIALTY	给排水		
阶段 DESIGN STAGE	施工图设计		
图号 DESIGN NO.	07		
日期 DATE	2024.08		
出图签章 RELEASE STAMP			
长沙市规划设计院有限责任公司 CHANGSHA PLANNING & DESIGN INSTITUTE CO., LTD			
工程咨询单位资质证书 甲222021010965			
城乡规划编制资质证书 自资规甲字141180			
工程设计资质证书 A143001316			
质量管理体系认证证书 02314020302R8M-A			
版权所有，不得复制，套用或公开			

应根据检查井性质标明“雨水”、“污水”字样

窨井盖铭牌编号示例:



荷载等级:
400或250

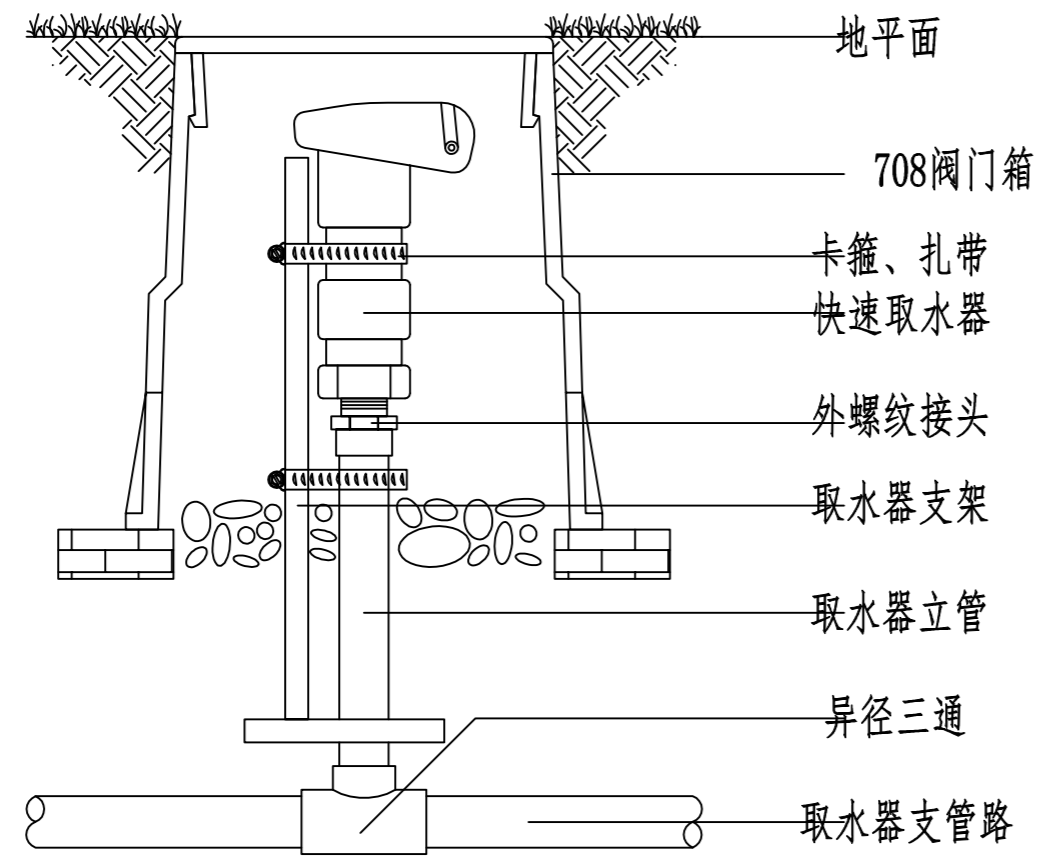


说明:

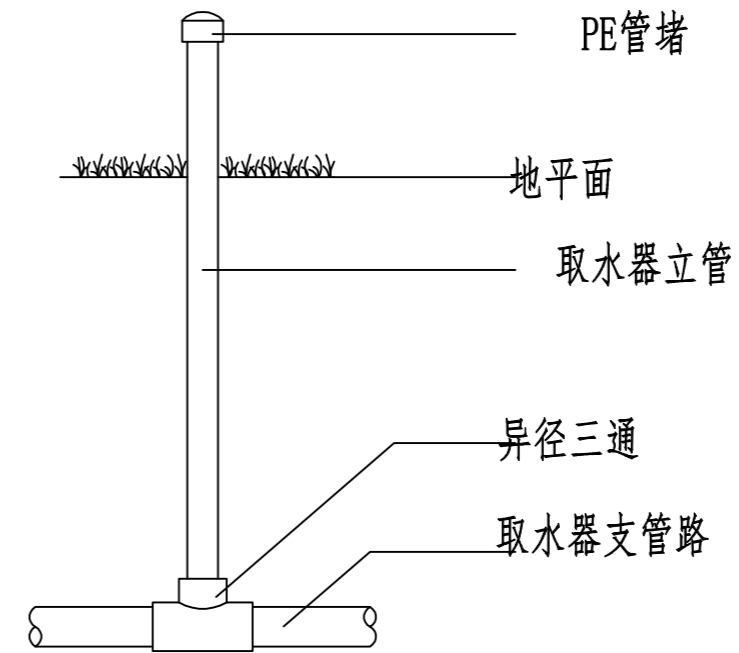
1. 执行标准: GB/T23858-2009, 产品荷载等级: C250/D400。
2. 产品具备弹性紧锁、减震消音、防位移沉降、防盗、防坠落、防滑等功能。
3. 井盖、井座与防坠网采用球墨铸铁QT500-7制作, 性能符合GB1348的规定。
4. 产品表面平整, 花纹、字样清晰, 不得有裂纹以及影响产品使用性能的冷隔、缩松等缺陷, 不得补焊。
5. 井盖与井座配合结构尺寸符合GB6414, 其公差等级不低于GB6414-99CT10的规定。
6. 井盖与井座接触面进行机加工, 并嵌入柔性垫, 确保配合平稳。
7. 井盖与井座用铰链连接, 井盖开启角度不小于120°。
8. 产品表面防腐措施: 涂沥青漆。
9. 本产品用于小区内窨井盖, 其中位于小区车道内井盖荷载等级采用D400, 位于绿化内井盖荷载等级采用C250。
10. 详细要求见《四川省窨井盖编号规则》。

序号	名称	材料	数量	规格	备注
1	井座	QT500-7	1		
2	防盗锁具	组合件	1		
3	井盖	QT500-7	1		
4	柔性垫	复合材料	1		
5	六角头螺栓	Q235	1	M14×90	镀锌钝化
6	弹簧垫圈	65Mn	1	GB 93-87-14	
7	螺母	Q235	1	GB 6170-86-M14	镀锌钝化
8	安全扣	不锈钢	4		
9	防坠网	QT500-7	1		

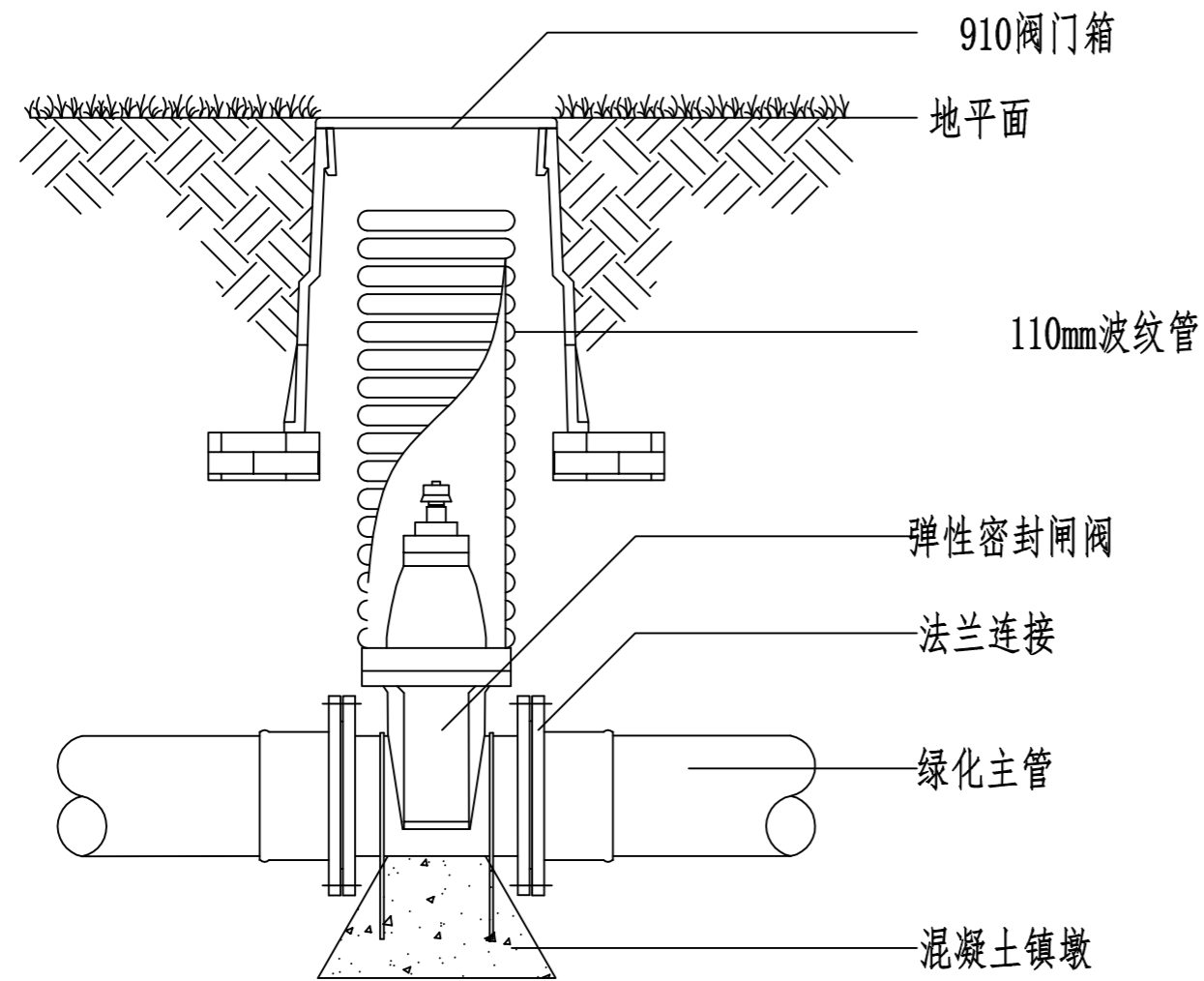
会 签 CONFIRMATION			
规划 PLANNING		电气 ELEC.	
建筑 ARCH.		暖通 A.C. & VENT.	
结构 STRUCT.		智能化 INTELLIGENT	
给排水 WATER S. & D.		园林 GARDEN	
建设单位 CLIENT			
江华瑶族自治县码市镇人民政府			
工程名称 PROJ. NAME			
江华县码市镇朝阳村红色美丽乡村建设 建设项目			
设计签字 SIGNATURE			
项目负责人 PRINCIPAL IN CHARGE	周庆锁		
专业负责人 DISCIPLINE RESPONSIBLE	雷 稳		
设计 DESIGNED BY	孟发科		
制图 DRAWN BY	孟发科		
校核 CHECKED BY	雷 稳		
审核 REVIEWED BY	樊亮亮		
审定 APPROVED BY	樊亮亮		
注册签章 REGISTRATION STAMP			
图纸名称 SHEET TITLE			
井盖大样图			
设计号 PROJECT NO.	2022-1148		
专业 DESIGN SPECIALTY	给排水		
阶段 DESIGN STAGE	施工图设计		
图号 DESIGN NO.	08		
日期 DATE	2024.08		
出图签章 RELEASE STAMP			
长沙市规划设计院有限责任公司 CHANGSHA PLANNING & DESIGN INSTITUTE CO., LTD			
工程咨询单位资质证书		甲222021010965	
城乡规划编制资质证书		自资规甲字141180	
工程设计资质证书		A143001316	
质量管理体系认证证书		02314020302R8M-A	
版权所有, 不得复制, 套用或公开			



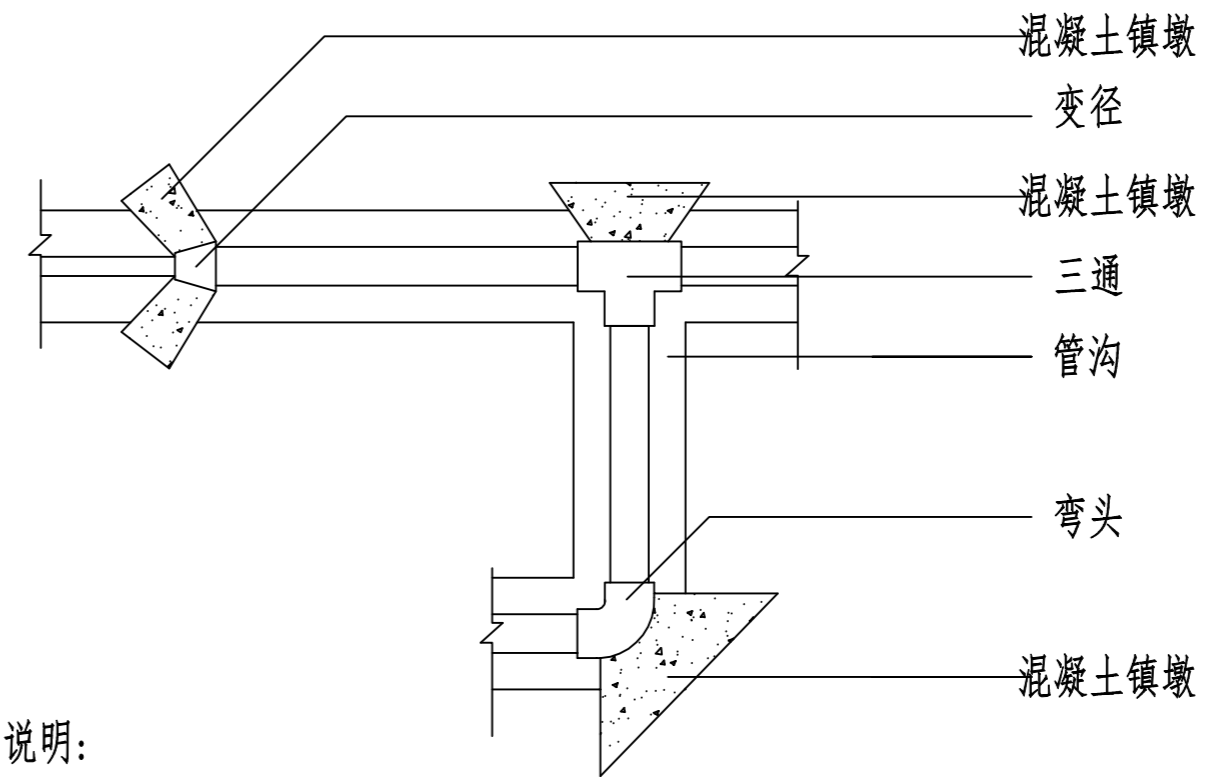
快速取水器安装示意图



取水器安装试压前



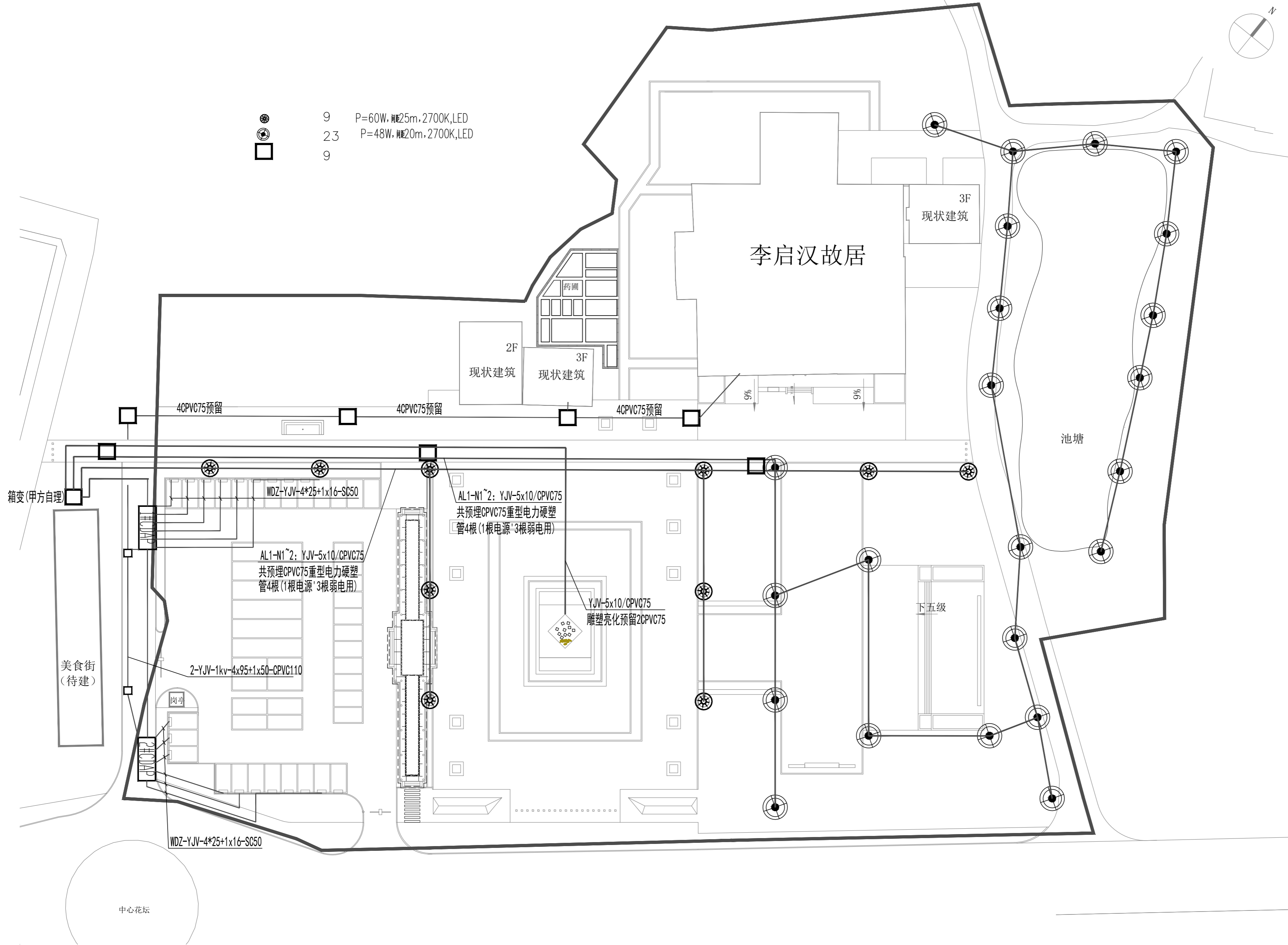
主管检修阀安装示意图



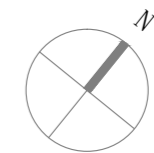
说明：
1. 混凝土标号C20。

混凝土镇墩示意图

会 签 CONFIRMATION			
规划 PLANNING		电 气 ELEC.	
建 筑 ARCH.		暖 通 A. C. & VENT.	
结 构 STRUCT.		智能化 INTELLIGENT	
给排水 WATER S. & D.		园 林 GARDEN	
建设单位 CLIENT			
江华瑶族自治县码市镇人民政府			
工程名称 PROJ. NAME			
江华县码市镇朝阳村红色美丽村庄 建设项目			
设计签字 SIGNATURE			
项目负责人 PRINCIPAL IN CHARGE	周庆锁		
专业负责人 DISCIPLINE RESPONSIBLE	雷 稳		
设 计 DESIGNED BY	孟发科		
制 图 DRAWN BY	孟发科		
校 核 CHECKED BY	雷 稳		
审 核 REVIEWED BY	樊亮亮		
审 定 APPROVED BY	樊亮亮		
注册签章 REGISTRATION STAMP			
图纸名称 SHEET TITLE			
快速取水器及检修阀大样图			
设计号 PROJECT NO.	2022-1148		
专业 DESIGN SPECIALTY	给排水		
阶段 DESIGN STAGE	施工图设计		
图 号 DESIGN NO.	09		
日 期 DATE	2024.08		
出图签章 RELEASE STAMP			
长沙市规划设计院有限责任公司 CHANGSHA PLANNING & DESIGN INSTITUTE CO., LTD			
工程咨询单位资质证书		甲222021010965	
城乡规划编制资质证书		自资规甲字141180	
工程设计资质证书		A143001316	
质量管理体系认证证书		02314020302R8M-A	
版权所有，不得复制，套用或公开			



- 9 P=60W, 间距25m, 2700K, LED
- ⊙ 23 P=48W, 间距20m, 2700K, LED
- 9



会 签
CONFIRMATION

规划 PLANNING		电气 ELEC.	
建筑 ARCH.		暖通 A. C. & VENT.	
结构 STRUCT.		智能化 INTELLIGENT	
给排水 WATER S. & D.		园林 GARDEN	

建设单位
CLIENT

江华瑶族自治县码市镇人民政府

工程名称
PROJ. NAME

江华县码市镇朝阳村红色美丽村庄

建设项目

设计签字
SIGNATURE

项目负责人 PRINCIPAL IN CHARGE	周庆锁	
专业负责人 DISCIPLINE RESPONSIBLE	周光强	
设计 DESIGNED BY	匡文慧	
制图 DRAWN BY	匡文慧	
校核 CHECKED BY	周光强	
审核 REVIEWED BY	刘诚	
审定 APPROVED BY	刘诚	

注册签章
REGISTRATION STAMP

图纸名称
SHEET TITLE

电气平面图

设计号
PROJECT NO.

2022-1148

专业
DESIGN SPECIALTY

园林

阶段
DESIGN STAGE

施工图设计

图号
DESIGN. NO.

日期
DATE

2024.08

出图签章
RELEASE STAMP



长沙市规划设计院有限责任公司

CHANGSHA PLANNING & DESIGN INSTITUTE CO., LTD

工程咨询单位资信证书 甲222021010965

城乡规划编制资质证书 自资规甲字141180

工程设计资质证书 A143001316

质量管理体系认证证书 02314020302R8M-A

版权所有，不得复制，套用或公开